

Przeznaczenie produktu	Łączniki krzywkowe		
Seria produktu	7GN25		
<b>Charakterystyka ogólna</b>			
Schemat przełączenia	20 - Przełącznik dwubiegunowy, do silników Dahlandera (2 prędkości)		
N° of elements	6		
Rodzaj montażu	O - wersja do montażu na płycie z czarnym pokrętle		
<b>Właściwości styków</b>			
Znamionowe napięcie izolacji $U_i$	IEC/EN	V	690
	UL/CSA	V	600
Znamionowe napięcie udarowe $U_{imp}$		kV	6
Prąd cieplny umowny $I_{th}$	IEC/EN	A	25
	UL/CSA	A	30
Znamionowe napięcie robocze		V	480
Znamionowe napięcie udarowe		kV	4
Maksymalna wartość bezpiecznika (gG) do ochrony zwarciowej $I_n$	10 kA	A	25
	15 kA	A	25
	25 kA	A	25
Prąd udarowy wytrzymywany $I_{cw}$	1 s	kA	400
Przewodność			10/5 mA/V
Prąd roboczy $I_e$ IEC/EN			
AC1/AC21A		A	25
AC15	110 V	A	16
	220/230 V	A	12
	380/400 V	A	8
	660/690 V	A	2
Znamionowa moc robocza w AC			
Trójfazowy AC-3	220/230 V	kW	5.5
	380/440 V	kW	7.5
	500/690 V	kW	7.5
Jednofazowy AC-3	110 V	kW	1.5
	220/230 V	kW	3
	380/440 V	kW	5.5
Trójfazowy AC23A	220/230 V	kW	6.5
	380/440 V	kW	11
	500/690 V	kW	11
Jednofazowy AC23A	110 V	kW	1.5

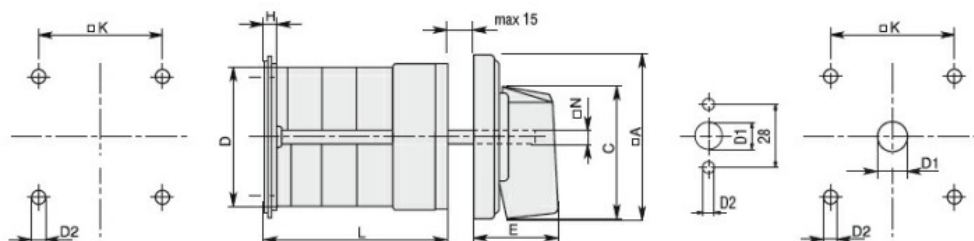
	220/230 V	kW	3.7
	380/440 V	kW	5.5
<b>Znamionowy prąd roboczy w DC</b>			
<b>DC21A</b>			
	48 V	A	25
	60 V	A	25
	110 V	A	4
	220 V	A	0.7
<b>DC23A (pola szeregowo)</b>			
	24 V	A	25 (1)
	48 V	A	25 (2)
	60 V	A	25 (3)
	110 V	A	12 (3)
	220 V	A	10 (4)
<b>DC13</b>			
	24 V	A	25
	48 V	A	20
	60 V	A	16
	110 V	A	1.5
	220 V	A	0.4
<b>Rozproszenie mocy</b>		W	1.1
<b>Właściwości mechaniczne</b>			
<b>Zacisk śrubowy</b>			M3.5
<b>Moment obrotowy dokręcania zacisków maks.</b>		Nm	0.8
<b>Rozmiar przewodu</b>			
<b>AWG - Przewód sztywny</b>			
	min.	AWG	20
	maks.	AWG	10
<b>AWG - Przewód elastyczny</b>			
	min.	AWG	20
	maks.	AWG	12
<b>Przekrój przewodu (IEC) - Przewód elastyczny</b>			
	min.	mm <sup>2</sup>	0.5
	maks.	mm <sup>2</sup>	4
<b>Przekrój przewodu (IEC) - Przewód sztywny</b>			
	min.	mm <sup>2</sup>	0.5
	maks.	mm <sup>2</sup>	4
<b>Trwałość mechaniczna</b>		cycles	5x10 <sup>6</sup>
<b>Dane techniczne UL</b>			
<b>Sterowanie bezpośrednie silnika (UL/CSA-DOL)</b>			
<b>dla trójfazowego silnika</b>			
	120 V	HP	3
	240 V	HP	5
	480 V	HP	10
	600 V	HP	15
<b>dla jednofazowego silnika</b>			
	120 V	HP	1.5
	240 V	HP	3
<b>Warunki otoczenia</b>			
<b>Temperatura</b>			
<b>Temperatura pracy</b>			
	min.	°C	-25
	maks.	°C	+55
<b>Temperatura składowania</b>			

min. °C -40  
maks. °C +70

**Odporność i zabezpieczenie**

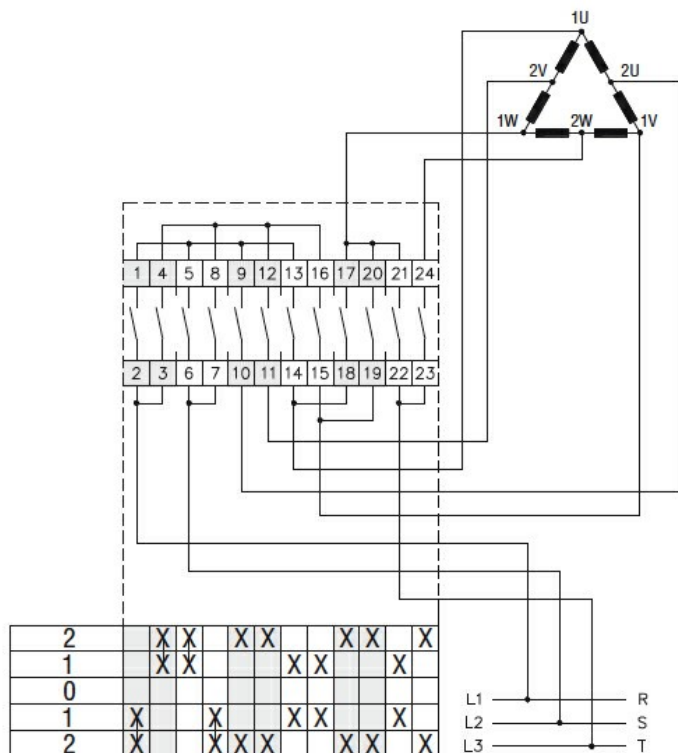
Stopień ochrony IP od frontu	IP40
Stopień ochrony IP zacisków	IP00

**Wymiary**



Series	Dimensions								L Number of elements											
	□A	C	ØD	ØD2	E	H	□K	□N	1	2	3	4	5	6	7	8	9	10	11	12
7GN12	48	39.5	39	5	26.5	5	36	6	38.1	47.8	57.5	67.2	76.9	86.6	96.3	106	115.7	125.4	135.1	144.8
7GN20	48	39.5	39	5	26.5	5	36	6	38.1	47.8	57.5	67.2	76.9	86.6	96.3	106	115.7	125.4	135.1	144.8
7GN25	48	39.5	43	5	26.5	5	36	6	42.5	56.1	69.7	83.3	96.9	110.5	124.1	137.7	151.3	164.9	178.5	192.1
7GN32	65	53	58	5	34.5	5.5	48	7	48.5	63.6	78.7	93.8	108.9	124	139.1	154.2	169.3	184.4	199.5	214.6
7GN40	65	53	58	5	34.5	5.5	48	7	48.5	63.6	78.7	93.8	108.9	124	139.1	154.2	169.3	184.4	199.5	214.6
7GN63	65	53	62	6	34.5	7.5	68	7	53.3	71.4	89.5	107.6	125.7	143.8	161.9	180	198.1	216.2	234.3	252.4
7GN125	90	70.5	86	6	41.4	7.5	68	9	74.8	103.9	133	162.1	191.2	220.3	249.4	278.5	307.6	336.7	365.8	394.9

**Schemat połączeń elektrycznych**



**Certyfikaty i zgodność**

**Zgodność**

CSA C22.2 n° 14  
IEC/EN/BS 60947-1  
IEC/EN/BS 60947-3

ŁĄCZNIK KRZYWKOWY SERII 7GN, PRZEŁĄCZNIK ZMIANY KIRUNKU OBROTÓW SILNIKA  
DWUBIEGUNOWEGO, UKŁAD DAHLANDERA, 25A, DO MONTAŻU WEWNĄTRZ SZAFY Z  
CZARNYM POKRĘTŁEM I TABLICZKĄ 48X48MM

---

IEC/EN/BS 60947-5-1

---

UL60947-4-1

Certyfikaty

---

cCSAus

---

EAC

---

UL

**Klasyfikacja ETIM**

ETIM 8,0

EC001029 -  
Przełącznik,  
kompletny