

Przeznaczenie produktu	Łączniki krzywkowe		
Seria produktu	7GN25		
Charakterystyka ogólna			
Schemat przełączenia	13 - Przełącznik dwubiegunowy, do silników Dahlandera, 1-0-2		
N° of elements	4		
Rodzaj montażu	U65 - wersja do montażu tablicowego z żółto/czerwonym pokrętle blokowanym w pozycji 0 i osłonami zacisków		
Właściwości styków			
Znamionowe napięcie izolacji Ui	IEC/EN	V	690
	UL/CSA	V	600
Znamionowe napięcie udarowe Uimp		kV	6
Prąd cieplny umowny Ith	IEC/EN	A	25
	UL/CSA	A	30
Znamionowe napięcie robocze		V	480
Znamionowe napięcie udarowe		kV	4
Maksymalna wartość bezpiecznika (gG) do ochrony zwarciowej In	10 kA	A	25
	15 kA	A	25
	25 kA	A	25
Prąd udarowy wytrzymywany Icw	1 s	kA	400
Przewodność			10/5 mA/V
Prąd roboczy Ie IEC/EN			
AC1/AC21A		A	25
AC15	110 V	A	16
	220/230 V	A	12
	380/400 V	A	8
	660/690 V	A	2
Znamionowa moc robocza w AC			
Trójfazowy AC-3	220/230 V	kW	5.5
	380/440 V	kW	7.5
	500/690 V	kW	7.5
Jednofazowy AC-3	110 V	kW	1.5
	220/230 V	kW	3
	380/440 V	kW	5.5
Trójfazowy AC23A			

ŁĄCZNIK KRZYWKOWY SERII 7GN, PRZEŁĄCZNIK SILNIKA DWUBIEGUNOWEGO 1-0-2,
UKŁAD DAHLANDERA, 25A, DO MONTAŻU TABLICOWEGO, Z ŻÓŁTO/CZERWONYM
POKRĘTŁEM BLOKOWANYM W POZYCJI 0, OSŁONAMI ZACISKÓW I TABLICZKĄ 65X65MM

	220/230 V	kW	6.5
	380/440 V	kW	11
	500/690 V	kW	11
<hr/>			
Jednofazowy AC23A			
	110 V	kW	1.5
	220/230 V	kW	3.7
	380/440 V	kW	5.5
<hr/>			
Znamionowy prąd roboczy w DC			
DC21A			
	48 V	A	25
	60 V	A	25
	110 V	A	4
	220 V	A	0.7
<hr/>			
DC23A (pola szeregowo)			
	24 V	A	25 (1)
	48 V	A	25 (2)
	60 V	A	25 (3)
	110 V	A	12 (3)
	220 V	A	10 (4)
<hr/>			
DC13			
	24 V	A	25
	48 V	A	20
	60 V	A	16
	110 V	A	1.5
	220 V	A	0.4
<hr/>			
Rozproszenie mocy		W	1.1
Właściwości mechaniczne			
Zacisk śrubowy			M3.5
Moment obrotowy dokręcania zacisków maks.		Nm	0.8
<hr/>			
Rozmiar przewodu			
AWG - Przewód sztywny			
	min.	AWG	20
	maks.	AWG	10
<hr/>			
AWG - Przewód elastyczny			
	min.	AWG	20
	maks.	AWG	12
<hr/>			
Przekrój przewodu (IEC) - Przewód elastyczny			
	min.	mm ²	0.5
	maks.	mm ²	4
<hr/>			
Przekrój przewodu (IEC) - Przewód sztywny			
	min.	mm ²	0.5
	maks.	mm ²	4
<hr/>			
Trwałość mechaniczna		cycles	5x10 ⁶
Dane techniczne UL			
Sterowanie bezpośrednie silnika (UL/CSA-DOL)			
dla trójfazowego silnika			
	120 V	HP	3
	240 V	HP	5
	480 V	HP	10
	600 V	HP	15
<hr/>			
dla jednofazowego silnika			
	120 V	HP	1.5
	240 V	HP	3
<hr/>			
Warunki otoczenia			

Temperatura

Temperatura pracy

min.	°C	-25
maks.	°C	+55

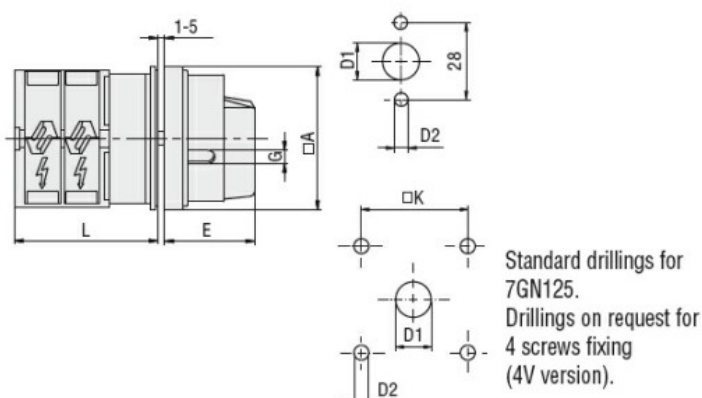
Temperatura składowania

min.	°C	-40
maks.	°C	+70

Odporność i zabezpieczenie

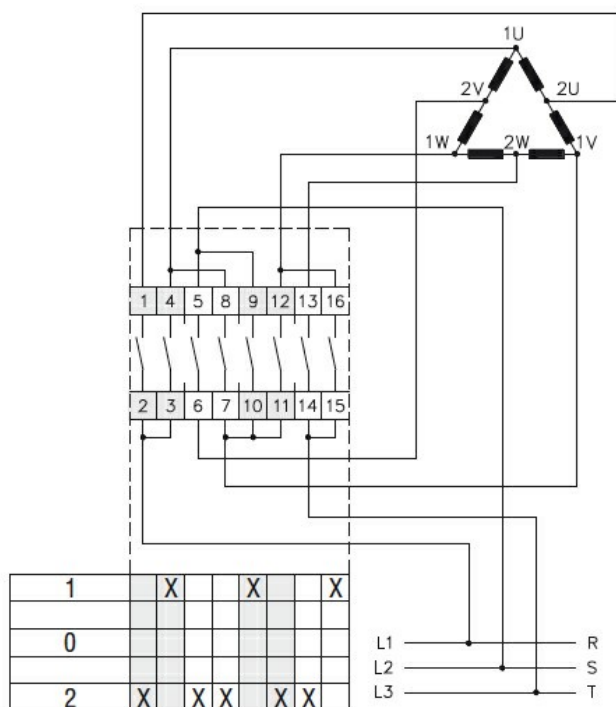
Stopień ochrony IP od frontu	IP40
Stopień ochrony IP zacisków	IP00

Wymiary



Series	Dimensions						L			
	□A	D1	D2	E	G	□K	1	2	3...12	
7GN12	65	12	5	34.2	5	36	36.1	45.8	55.5	142.8
7GN20	65	12	5	34.2	5	36	36.1	45.8	55.5	142.8
7GN25	65	12	5	34.2	5	36	40.5	54.1	67.7	190.1
7GN32	65	14	5	38	6	48	46.5	61.6	76.7	212.6
7GN40	65	14	5	38	6	48	46.5	61.6	76.7	212.6
7GN63	65	14	5	38	6	48	50.3	68.4	86.5	249.4
7GN125	90	16	6	49	7	68	67.3	96.4	125.5	394.9

Schemat połączeń elektrycznych



Certyfikaty i zgodność

Zgodność

- CSA C22.2 n° 14
- IEC/EN/BS 60947-1
- IEC/EN/BS 60947-3
- IEC/EN/BS 60947-5-1
- UL60947-4-1

Certyfikaty

ŁĄCZNIK KRZYWKOWY SERII 7GN, PRZEŁĄCZNIK SILNIKA DWUBIEGUNOWEGO 1-0-2,
UKŁAD DAHLANDERA, 25A, DO MONTAŻU TABLICOWEGO, Z ŻÓŁTO/CZERWONYM
POKRĘTŁEM BLOKOWANYM W POZYCJI 0, OSŁONAMI ZACISKÓW I TABLICZKĄ 65X65MM

cCSAus

EAC

UL

Klasyfikacja ETIM

ETIM 8,0

EC001029 -
Przełącznik,
kompletny