

Przeznaczenie produktu	Łączniki krzywkowe		
Seria produktu	7GN25		
Charakterystyka ogólna			
Schemat przełączenia	07 - Rozłącznik, 3 polowy		
N° of elements	2		
Rodzaj montażu	U65 - wersja do montażu tablicowego z żółto/czerwonym pokrętle blokowanym w pozycji 0 i osłonami zacisków		
Właściwości styków			
Znamionowe napięcie izolacji U_i	IEC/EN	V	690
	UL/CSA	V	600
Znamionowe napięcie udarowe U_{imp}		kV	6
Prąd cieplny umowny I_{th}	IEC/EN	A	25
	UL/CSA	A	30
Znamionowe napięcie robocze		V	480
Znamionowe napięcie udarowe		kV	4
Maksymalna wartość bezpiecznika (gG) do ochrony zwarciowej I_n	10 kA	A	25
	15 kA	A	25
	25 kA	A	25
Prąd udarowy wytrzymywany I_{cw}	1 s	kA	400
Przewodność			10/5 mA/V
Prąd roboczy I_e IEC/EN			
AC1/AC21A		A	25
AC15	110 V	A	16
	220/230 V	A	12
	380/400 V	A	8
	660/690 V	A	2
Znamionowa moc robocza w AC			
Trójfazowy AC-3	220/230 V	kW	5.5
	380/440 V	kW	7.5
	500/690 V	kW	7.5
Jednofazowy AC-3	110 V	kW	1.5
	220/230 V	kW	3
	380/440 V	kW	5.5
Trójfazowy AC23A	220/230 V	kW	6.5
	380/440 V	kW	11
	500/690 V	kW	11

Jednofazowy AC23A

110 V	kW	1.5
220/230 V	kW	3.7
380/440 V	kW	5.5

Znamionowy prąd roboczy w DC
DC21A

48 V	A	25
60 V	A	25
110 V	A	4
220 V	A	0.7

DC23A (poła szeregowo)

24 V	A	25 (1)
48 V	A	25 (2)
60 V	A	25 (3)
110 V	A	12 (3)
220 V	A	10 (4)

DC13

24 V	A	25
48 V	A	20
60 V	A	16
110 V	A	1.5
220 V	A	0.4

Rozproszenie mocy

W	1.1
---	-----

Właściwości mechaniczne
Zacisk śrubowy

M3.5

Moment obrotowy dokręcania zacisków maks.

Nm	0.8
----	-----

Rozmiar przewodu
AWG - Przewód sztywny

min.	AWG	20
maks.	AWG	10

AWG - Przewód elastyczny

min.	AWG	20
maks.	AWG	12

Przekrój przewodu (IEC) - Przewód elastyczny

min.	mm ²	0.5
maks.	mm ²	4

Przekrój przewodu (IEC) - Przewód sztywny

min.	mm ²	0.5
maks.	mm ²	4

Trwałość mechaniczna

cycles	5x10 ⁶
--------	-------------------

Dane techniczne UL
**Sterowanie bezpośrednie silnika (UL/CSA-DOL)
dla trójfazowego silnika**

120 V	HP	3
240 V	HP	5
480 V	HP	10
600 V	HP	15

dla jednofazowego silnika

120 V	HP	1.5
240 V	HP	3

Warunki otoczenia
Temperatura
Temperatura pracy

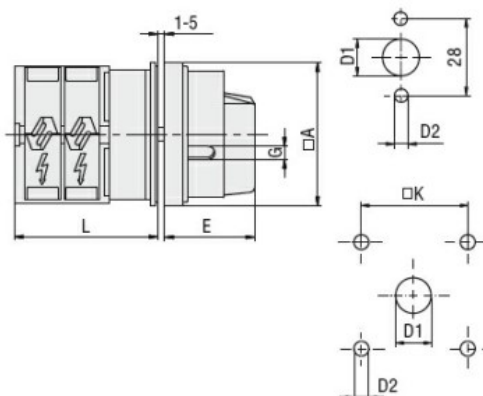
min.	°C	-25
------	----	-----

Temperatura składowania	maks.	°C	+55
	min.	°C	-40
	maks.	°C	+70

Odporność i zabezpieczenie

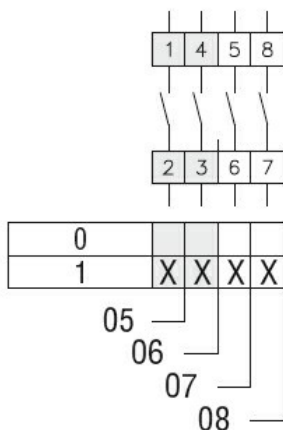
Stopień ochrony IP od frontu	IP40
Stopień ochrony IP zacisków	IP00

Wymiary



Series	Dimensions						L			
	□A	D1	D2	E	G	□K	1	2	3...12	
7GN12	65	12	5	34.2	5	36	36.1	45.8	55.5	142.8
7GN20	65	12	5	34.2	5	36	36.1	45.8	55.5	142.8
7GN25	65	12	5	34.2	5	36	40.5	54.1	67.7	190.1
7GN32	65	14	5	38	6	48	46.5	61.6	76.7	212.6
7GN40	65	14	5	38	6	48	46.5	61.6	76.7	212.6
7GN63	65	14	5	38	6	48	50.3	68.4	86.5	249.4
7GN125	90	16	6	49	7	68	67.3	96.4	125.5	394.9

Schemat połączeń elektrycznych



Certyfikaty i zgodność

Zgodność

CSA C22.2 n° 14
IEC/EN/BS 60947-1
IEC/EN/BS 60947-3
IEC/EN/BS 60947-5-1
UL60947-4-1

Certyfikaty

cCSAus
EAC
UL

Klasyfikacja ETIM

ETIM 8,0

EC001029 -
Przełącznik,
kompletny