

Przeznaczenie produktu	Łączniki krzywkowe		
Seria produktu	7GN25		
Charakterystyka ogólna			
Schemat przełączenia	07 - Rozłącznik, 3 polowy		
N° of elements	2		
Rodzaj montażu	O48 - wersja do montażu pod maskownicą modułową na szynie DIN 35mm z czarnym pokrętle		
Właściwości styków			
Znamionowe napięcie izolacji U_i	IEC/EN	V	690
	UL/CSA	V	600
Znamionowe napięcie udarowe U_{imp}		kV	6
Prąd cieplny umowny I_{th}	IEC/EN	A	25
	UL/CSA	A	30
Znamionowe napięcie robocze		V	480
Znamionowe napięcie udarowe		kV	4
Maksymalna wartość bezpiecznika (gG) do ochrony zwarciowej I_n	10 kA	A	25
	15 kA	A	25
	25 kA	A	25
Prąd udarowy wytrzymywany I_{cw}	1 s	kA	400
Przewodność			10/5 mA/V
Prąd roboczy I_e IEC/EN			
AC1/AC21A		A	25
AC15	110 V	A	16
	220/230 V	A	12
	380/400 V	A	8
	660/690 V	A	2
Znamionowa moc robocza w AC			
Trójfazowy AC-3	220/230 V	kW	5.5
	380/440 V	kW	7.5
	500/690 V	kW	7.5
Jednofazowy AC-3	110 V	kW	1.5
	220/230 V	kW	3
	380/440 V	kW	5.5
Trójfazowy AC23A	220/230 V	kW	6.5
	380/440 V	kW	11
	500/690 V	kW	11
Jednofazowy AC23A	110 V	kW	1.5

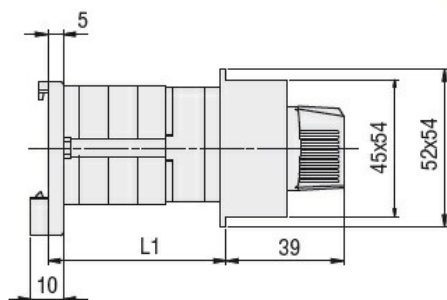
	220/230 V	kW	3.7
	380/440 V	kW	5.5
Znamionowy prąd roboczy w DC			
DC21A			
	48 V	A	25
	60 V	A	25
	110 V	A	4
	220 V	A	0.7
DC23A (pola szeregowo)			
	24 V	A	25 (1)
	48 V	A	25 (2)
	60 V	A	25 (3)
	110 V	A	12 (3)
	220 V	A	10 (4)
DC13			
	24 V	A	25
	48 V	A	20
	60 V	A	16
	110 V	A	1.5
	220 V	A	0.4
Rozproszenie mocy		W	1.1
Właściwości mechaniczne			
Zacisk śrubowy			M3.5
Moment obrotowy dokręcania zacisków maks.		Nm	0.8
Rozmiar przewodu			
AWG - Przewód sztywny			
	min.	AWG	20
	maks.	AWG	10
AWG - Przewód elastyczny			
	min.	AWG	20
	maks.	AWG	12
Przekrój przewodu (IEC) - Przewód elastyczny			
	min.	mm ²	0.5
	maks.	mm ²	4
Przekrój przewodu (IEC) - Przewód sztywny			
	min.	mm ²	0.5
	maks.	mm ²	4
Trwałość mechaniczna		cycles	5x10 ⁶
Dane techniczne UL			
Sterowanie bezpośrednie silnika (UL/CSA-DOL)			
dla trójfazowego silnika			
	120 V	HP	3
	240 V	HP	5
	480 V	HP	10
	600 V	HP	15
dla jednofazowego silnika			
	120 V	HP	1.5
	240 V	HP	3
Warunki otoczenia			
Temperatura			
Temperatura pracy			
	min.	°C	-25
	maks.	°C	+55
Temperatura składowania			

min.	°C	-40
maks.	°C	+70

Odporność i zabezpieczenie

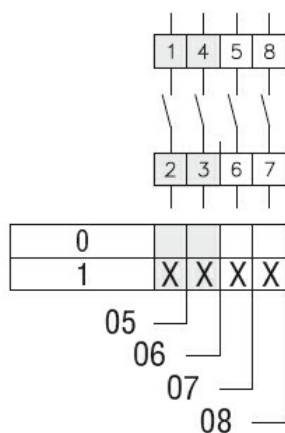
Stopień ochrony IP od frontu	IP40
Stopień ochrony IP zacisków	IP00

Wymiary



Series	L1		
	1	2	3
7GN12	38.1	47.8	57.5
7GN20	38.1	47.8	57.5
7GN25	42.5	56.1	69.7

Schemat połączeń elektrycznych



Certyfikaty i zgodność

Zgodność

CSA C22.2 n° 14
IEC/EN/BS 60947-1
IEC/EN/BS 60947-3
IEC/EN/BS 60947-5-1
UL60947-4-1

Certyfikaty

cCSAus
EAC
UL

Klasyfikacja ETIM

ETIM 8,0

EC001029 -
Przełącznik,
kompletny