

Przeznaczenie produktu	Łączniki krzywkowe		
Seria produktu	7GN20		
<b>Charakterystyka ogólna</b>			
Schemat przełączenia	98 - Przełącznik amperomierza		
N° of elements	3		
Rodzaj montażu	O48 - wersja do montażu pod maskownicą modułową na szynie DIN 35mm z czarnym pokrętle		
<b>Właściwości styków</b>			
Znamionowe napięcie izolacji $U_i$	IEC/EN	V	690
	UL/CSA	V	600
Znamionowe napięcie udarowe $U_{imp}$		kV	6
Prąd cieplny umowny $I_{th}$	IEC/EN	A	20
	UL/CSA	A	20
Znamionowe napięcie robocze		V	480
Znamionowe napięcie udarowe		kV	4
Maksymalna wartość bezpiecznika (gG) do ochrony zwarciowej $I_n$	10 kA	A	20
	15 kA	A	16
	25 kA	A	16
Prąd udarowy wytrzymywany $I_{cw}$	1 s	kA	250
Przewodność			10/5 mA/V
Prąd roboczy $I_e$ IEC/EN			
AC1/AC21A		A	20
AC15	110 V	A	10
	220/230 V	A	8
	380/400 V	A	6
	660/690 V	A	1.5
Znamionowa moc robocza w AC			
Trójfazowy AC-3	220/230 V	kW	3
	380/440 V	kW	5.5
	500/690 V	kW	5.5
Jednofazowy AC-3	110 V	kW	0.8
	220/230 V	kW	2.2
	380/440 V	kW	3
Trójfazowy AC23A	220/230 V	kW	5
	380/440 V	kW	7.5
	500/690 V	kW	7.5
Jednofazowy AC23A	110 V	kW	0.8

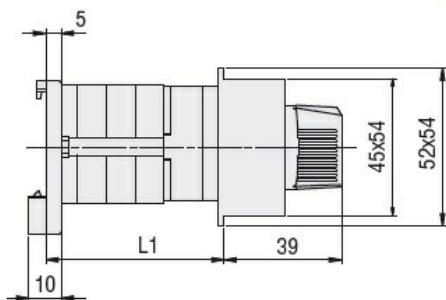
	220/230 V	kW	2.5
	380/440 V	kW	3.7
<b>Znamionowy prąd roboczy w DC</b>			
DC21A			
	48 V	A	20
	60 V	A	20
	110 V	A	4
	220 V	A	0.6
	440 V	A	0.25
<b>DC23A (poła szeregowo)</b>			
	24 V	A	20 (1)
	48 V	A	20 (2)
	60 V	A	20 (3)
	110 V	A	10 (3)
	220 V	A	8 (4)
<b>DC13</b>			
	24 V	A	20
	48 V	A	16
	60 V	A	12
	110 V	A	1
	220 V	A	0.4
	440 V	A	0.15
<b>Rozproszenie mocy</b>		W	0.8
<b>Właściwości mechaniczne</b>			
<b>Zacisk śrubowy</b>			M3
<b>Moment obrotowy dokręcania zacisków maks.</b>		Nm	0.5
<b>Rozmiar przewodu</b>			
AWG - Przewód sztywny			
	min.	AWG	20
	maks.	AWG	12
AWG - Przewód elastyczny			
	min.	AWG	20
	maks.	AWG	14
Przekrój przewodu (IEC) - Przewód elastyczny			
	min.	mm <sup>2</sup>	0.5
	maks.	mm <sup>2</sup>	2.5
Przekrój przewodu (IEC) - Przewód sztywny			
	min.	mm <sup>2</sup>	0.5
	maks.	mm <sup>2</sup>	2.5
<b>Trwałość mechaniczna</b>		cycles	5x10 <sup>6</sup>
<b>Dane techniczne UL</b>			
<b>Sterowanie bezpośrednie silnika (UL/CSA-DOL)</b>			
dla trójfazowego silnika			
	120 V	HP	1.5
	240 V	HP	3
	480 V	HP	7.5
	600 V	HP	10
dla jednofazowego silnika			
	120 V	HP	0.75
	240 V	HP	2
<b>Warunki otoczenia</b>			
<b>Temperatura</b>			
Temperatura pracy			
	min.	°C	-25

Temperatura składowania	maks.	°C	+55
	min.	°C	-40
	maks.	°C	+70

**Odporność i zabezpieczenie**

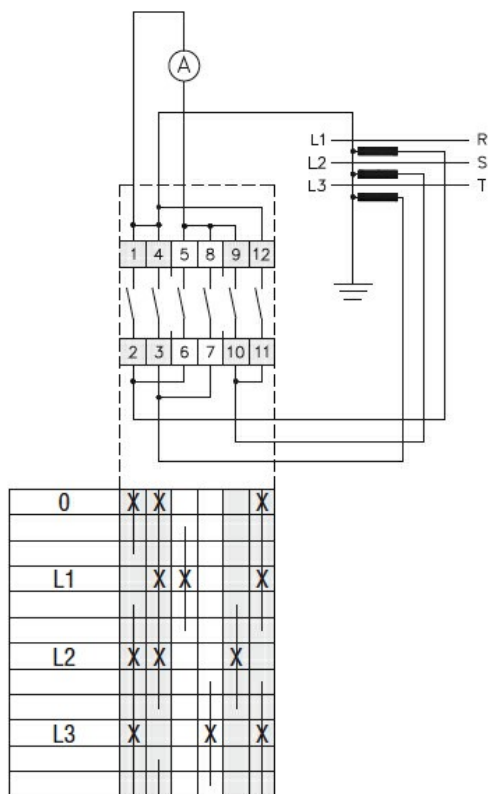
Stopień ochrony IP od frontu	IP40
Stopień ochrony IP zacisków	IP00

**Wymiary**



Series	L1		
	1	2	3
<b>7GN12</b>	38.1	47.8	57.5
<b>7GN20</b>	38.1	47.8	57.5
<b>7GN25</b>	42.5	56.1	69.7

**Schemat połączeń elektrycznych**



**Certyfikaty i zgodność**

Zgodność

CSA C22.2 n° 14

---

IEC/EN/BS 60947-1

---

IEC/EN/BS 60947-3

---

IEC/EN/BS 60947-5-1

---

UL60947-4-1

---

Certyfikaty

---

cCSAus

---

EAC

---

UL

---

**Klasyfikacja ETIM**

ETIM 8,0

EC001029 -  
Przełącznik,  
kompletny