

Przeznaczenie produktu				Łączniki krzywkowe
Seria produktu				7GN20
Charakterystyka ogólna				
Schemat przełączenia				12 - Przełącznik gwiazda-trójkąt
N° of elements				4
Rodzaj montażu				O - wersja do montażu na płycie z czarnym pokrętłem
Właściwości styków				
Znamionowe napięcie izolacji Ui	IEC/EN	V	690	
	UL/CSA	V	600	
Znamionowe napięcie udarowe Uimp		kV	6	
Prąd cieplny umowny Ith	IEC/EN	A	20	
	UL/CSA	A	20	
Znamionowe napięcie robocze		V	480	
Znamionowe napięcie udarowe		kV	4	
Maksymalna wartość bezpiecznika (gG) do ochrony zwarciowej In	10 kA	A	20	
	15 kA	A	16	
	25 kA	A	16	
Prąd udarowy wytrzymywany Icw	1 s	kA	250	
Przewodność				10/5 mA/V
Prąd roboczy Ie IEC/EN				
AC1/AC21A		A	20	
AC15	110 V	A	10	
	220/230 V	A	8	
	380/400 V	A	6	
	660/690 V	A	1.5	
Znamionowa moc robocza w AC				
Trójfazowy AC-3	220/230 V	kW	3	
	380/440 V	kW	5.5	
	500/690 V	kW	5.5	
Jednofazowy AC-3	110 V	kW	0.8	
	220/230 V	kW	2.2	
	380/440 V	kW	3	
Trójfazowy AC23A	220/230 V	kW	5	
	380/440 V	kW	7.5	
	500/690 V	kW	7.5	
Jednofazowy AC23A	110 V	kW	0.8	
	220/230 V	kW	2.5	
	380/440 V	kW	3.7	
Znamionowy prąd roboczy w DC				

DC21A				
	48 V	A	20	
	60 V	A	20	
	110 V	A	4	
	220 V	A	0.6	
	440 V	A	0.25	
DC23A (poła szeregowo)				
	24 V	A	20 (1)	
	48 V	A	20 (2)	
	60 V	A	20 (3)	
	110 V	A	10 (3)	
	220 V	A	8 (4)	
DC13				
	24 V	A	20	
	48 V	A	16	
	60 V	A	12	
	110 V	A	1	
	220 V	A	0.4	
	440 V	A	0.15	
Rozproszenie mocy		W	0.8	
Właściwości mechaniczne				
Zacisk śrubowy				M3
Moment obrotowy dokręcania zacisków maks.		Nm	0.5	
Rozmiar przewodu				
AWG - Przewód sztywny				
	min.	AWG	20	
	maks.	AWG	12	
AWG - Przewód elastyczny				
	min.	AWG	20	
	maks.	AWG	14	
Przekrój przewodu (IEC) - Przewód elastyczny				
	min.	mm ²	0.5	
	maks.	mm ²	2.5	
Przekrój przewodu (IEC) - Przewód sztywny				
	min.	mm ²	0.5	
	maks.	mm ²	2.5	
Trwałość mechaniczna		cycles	5x10 ⁶	
Dane techniczne UL				
Sterowanie bezpośrednie silnika (UL/CSA-DOL)				
dla trójfazowego silnika				
	120 V	HP	1.5	
	240 V	HP	3	
	480 V	HP	7.5	
	600 V	HP	10	
dla jednofazowego silnika				
	120 V	HP	0.75	
	240 V	HP	2	
Warunki otoczenia				
Temperatura				
Temperatura pracy				
	min.	°C	-25	
	maks.	°C	+55	
Temperatura składowania				
	min.	°C	-40	

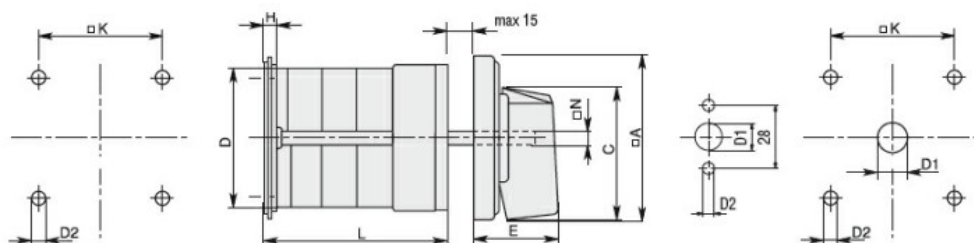
maks. °C +70

Odporność i zabezpieczenie

Stopień ochrony IP od frontu IP40

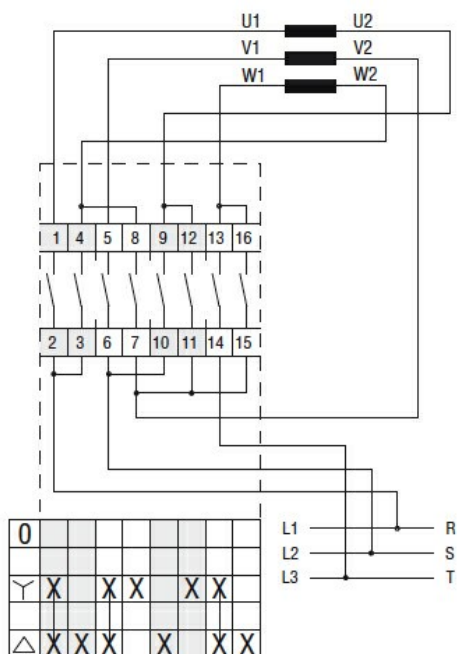
Stopień ochrony IP zacisków IP00

Wymiary



Series	Dimensions								L Number of elements											
	A	C	ØD	ØD2	E	H	K	N	1	2	3	4	5	6	7	8	9	10	11	12
7GN12	48	39.5	39	5	26.5	5	36	6	38.1	47.8	57.5	67.2	76.9	86.6	96.3	106	115.7	125.4	135.1	144.8
7GN20	48	39.5	39	5	26.5	5	36	6	38.1	47.8	57.5	67.2	76.9	86.6	96.3	106	115.7	125.4	135.1	144.8
7GN25	48	39.5	43	5	26.5	5	36	6	42.5	56.1	69.7	83.3	96.9	110.5	124.1	137.7	151.3	164.9	178.5	192.1
7GN32	65	53	58	5	34.5	5.5	48	7	48.5	63.6	78.7	93.8	108.9	124	139.1	154.2	169.3	184.4	199.5	214.6
7GN40	65	53	58	5	34.5	5.5	48	7	48.5	63.6	78.7	93.8	108.9	124	139.1	154.2	169.3	184.4	199.5	214.6
7GN63	65	53	62	6	34.5	7.5	68	7	53.3	71.4	89.5	107.6	125.7	143.8	161.9	180	198.1	216.2	234.3	252.4
7GN125	90	70.5	86	6	41.4	7.5	68	9	74.8	103.9	133	162.1	191.2	220.3	249.4	278.5	307.6	336.7	365.8	394.9

Schemat połączeń elektrycznych



Certyfikaty i zgodność

Zgodność

- CSA C22.2 n° 14
- IEC/EN/BS 60947-1
- IEC/EN/BS 60947-3
- IEC/EN/BS 60947-5-1
- UL60947-4-1

Certyfikaty

cCSAus

EAC

UL

Klasyfikacja ETIM

ETIM 8,0

EC001029 -
Przełącznik,
kompletny