

Przeznaczenie produktu				Łączniki krzywkowe
Seria produktu				7GN20
<b>Charakterystyka ogólna</b>				
Schemat przełączenia				06 - Rozłącznik, 2 polowy
N° of elements				1
Rodzaj montażu				U65 - wersja do montażu tablicowego z żółto/czerwonym pokrętkiem blokowanym w pozycji 0 i osłonami zacisków
<b>Właściwości styków</b>				
Znamionowe napięcie izolacji $U_i$	IEC/EN	V	690	
	UL/CSA	V	600	
Znamionowe napięcie udarowe $U_{imp}$		kV	6	
Prąd cieplny umowny $I_{th}$	IEC/EN	A	20	
	UL/CSA	A	20	
Znamionowe napięcie robocze		V	480	
Znamionowe napięcie udarowe		kV	4	
Maksymalna wartość bezpiecznika (gG) do ochrony zwarciowej $I_n$	10 kA	A	20	
	15 kA	A	16	
	25 kA	A	16	
Prąd udarowy wytrzymywany $I_{cw}$	1 s	kA	250	
Przewodność				10/5 mA/V
Prąd roboczy $I_e$ IEC/EN				
AC1/AC21A		A	20	
AC15	110 V	A	10	
	220/230 V	A	8	
	380/400 V	A	6	
	660/690 V	A	1.5	
Znamionowa moc robocza w AC				
Trójfazowy AC-3	220/230 V	kW	3	
	380/440 V	kW	5.5	
	500/690 V	kW	5.5	
Jednofazowy AC-3	110 V	kW	0.8	
	220/230 V	kW	2.2	
	380/440 V	kW	3	
Trójfazowy AC23A	220/230 V	kW	5	
	380/440 V	kW	7.5	
	500/690 V	kW	7.5	

---

**Jednofazowy AC23A**

110 V	kW	0.8
220/230 V	kW	2.5
380/440 V	kW	3.7

---

**Znamionowy prąd roboczy w DC**
**DC21A**

48 V	A	20
60 V	A	20
110 V	A	4
220 V	A	0.6
440 V	A	0.25

---

**DC23A (poła szeregowo)**

24 V	A	20 (1)
48 V	A	20 (2)
60 V	A	20 (3)
110 V	A	10 (3)
220 V	A	8 (4)

---

**DC13**

24 V	A	20
48 V	A	16
60 V	A	12
110 V	A	1
220 V	A	0.4
440 V	A	0.15

---

**Rozproszenie mocy**

W	0.8
---	-----

---

**Właściwości mechaniczne**
**Zacisk śrubowy**

M3
----

**Moment obrotowy dokręcania zacisków maks.**

Nm	0.5
----	-----

**Rozmiar przewodu**
**AWG - Przewód sztywny**

min.	AWG	20
maks.	AWG	12

---

**AWG - Przewód elastyczny**

min.	AWG	20
maks.	AWG	14

---

**Przekrój przewodu (IEC) - Przewód elastyczny**

min.	mm <sup>2</sup>	0.5
maks.	mm <sup>2</sup>	2.5

---

**Przekrój przewodu (IEC) - Przewód sztywny**

min.	mm <sup>2</sup>	0.5
maks.	mm <sup>2</sup>	2.5

---

**Trwałość mechaniczna**

cycles	5x10 <sup>6</sup>
--------	-------------------

---

**Dane techniczne UL**
**Sterowanie bezpośrednie silnika (UL/CSA-DOL)**
**dla trójfazowego silnika**

120 V	HP	1.5
240 V	HP	3
480 V	HP	7.5
600 V	HP	10

---

**dla jednofazowego silnika**

120 V	HP	0.75
240 V	HP	2

---

**Warunki otoczenia**
**Temperatura**

Temperatura pracy

min.	°C	-25
maks.	°C	+55

Temperatura składowania

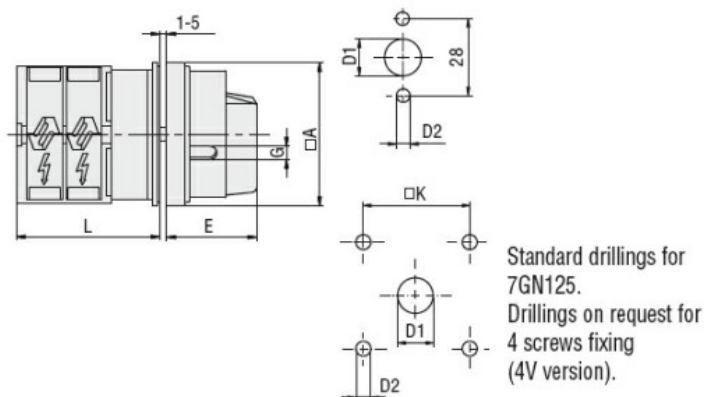
min.	°C	-40
maks.	°C	+70

**Odporność i zabezpieczenie**

Stopień ochrony IP od frontu IP40

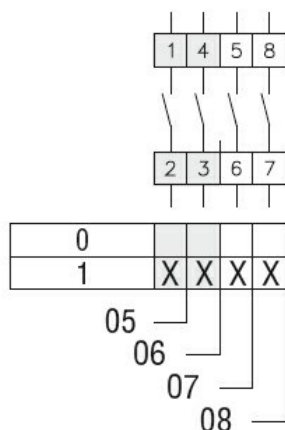
Stopień ochrony IP zacisków IP00

**Wymiary**



Series	Dimensions						L			
	□A	D1	D2	E	G	□K	1	2	3...12	
7GN12	65	12	5	34.2	5	36	36.1	45.8	55.5	142.8
7GN20	65	12	5	34.2	5	36	36.1	45.8	55.5	142.8
7GN25	65	12	5	34.2	5	36	40.5	54.1	67.7	190.1
7GN32	65	14	5	38	6	48	46.5	61.6	76.7	212.6
7GN40	65	14	5	38	6	48	46.5	61.6	76.7	212.6
7GN63	65	14	5	38	6	48	50.3	68.4	86.5	249.4
7GN125	90	16	6	49	7	68	67.3	96.4	125.5	394.9

**Schemat połączeń elektrycznych**



**Certyfikaty i zgodność**

Zgodność

- CSA C22.2 n° 14
- IEC/EN/BS 60947-1
- IEC/EN/BS 60947-3
- IEC/EN/BS 60947-5-1
- UL60947-4-1

Certyfikaty

- cCSAus
- EAC
- UL

**Klasyfikacja ETIM**

ETIM 8,0

EC001105 -  
Rozłącznik