

Przeznaczenie produktu	Łączniki krzywkowe		
Seria produktu	7GN12		
<b>Charakterystyka ogólna</b>			
Schemat przełączenia	85 - Wielopozycyjny, 1-2-3-4-6, 1 połowy		
N° of elements	3		
Rodzaj montażu	O48 - wersja do montażu pod maskownicą modułową na szynie DIN 35mm z czarnym pokrętle		
<b>Właściwości styków</b>			
Znamionowe napięcie izolacji $U_i$	IEC/EN	V	690
	UL/CSA	V	600
Znamionowe napięcie udarowe $U_{imp}$		kV	6
Prąd cieplny umowny $I_{th}$	IEC/EN	A	16
	UL/CSA	A	15
Znamionowe napięcie robocze		V	480
Znamionowe napięcie udarowe		kV	4
Maksymalna wartość bezpiecznika (gG) do ochrony zwarciowej $I_n$	10 kA	A	16
	15 kA	A	10
	25 kA	A	10
Prąd udarowy wytrzymywany $I_{cw}$	1 s	kA	200
Przewodność			10/5 mA/V
Prąd roboczy $I_e$ IEC/EN			
AC1/AC21A		A	16
AC15	110 V	A	10
	220/230 V	A	8
	380/400 V	A	4
	660/690 V	A	1.5
Znamionowa moc robocza w AC			
Trójfazowy AC-3	220/230 V	kW	2.5
	380/440 V	kW	4
	500/690 V	kW	5.5
Jednofazowy AC-3	110 V	kW	0.8
	220/230 V	kW	1.5
	380/440 V	kW	2.2
Trójfazowy AC23A	220/230 V	kW	3
	380/440 V	kW	5.5
	500/690 V	kW	7.5

---

**Jednofazowy AC23A**

110 V	kW	0.8
220/230 V	kW	1.7
380/440 V	kW	3

---

**Znamionowy prąd roboczy w DC**
**DC21A**

48 V	A	12
60 V	A	12
110 V	A	4
220 V	A	0.6
440 V	A	0.25

---

**DC23A (poła szeregowo)**

24 V	A	10 (1)
48 V	A	10 (2)
60 V	A	10 (3)
110 V	A	5 (3)
220 V	A	5 (4)

---

**DC13**

24 V	A	12
48 V	A	10
60 V	A	8
110 V	A	1
220 V	A	0.4
440 V	A	0.15

---

**Rozproszenie mocy**

W	0.8
---	-----

**Właściwości mechaniczne**
**Zacisk śrubowy**

M3
----

**Moment obrotowy dokręcania zacisków maks.**

Nm	0.5
----	-----

**Rozmiar przewodu**
**AWG - Przewód sztywny**

min.	AWG	20
maks.	AWG	12

---

**AWG - Przewód elastyczny**

min.	AWG	20
maks.	AWG	14

---

**Przekrój przewodu (IEC) - Przewód elastyczny**

min.	mm <sup>2</sup>	0.5
maks.	mm <sup>2</sup>	2.5

---

**Przekrój przewodu (IEC) - Przewód sztywny**

min.	mm <sup>2</sup>	0.5
maks.	mm <sup>2</sup>	2.5

---

**Trwałość mechaniczna**

cycles	3x10 <sup>6</sup>
--------	-------------------

**Dane techniczne UL**
**Sterowanie bezpośrednie silnika (UL/CSA-DOL)**
**dla trójfazowego silnika**

120 V	HP	1.5
240 V	HP	3

---

**dla jednofazowego silnika**

120 V	HP	0.5
240 V	HP	1

**Warunki otoczenia**
**Temperatura**
**Temperatura pracy**

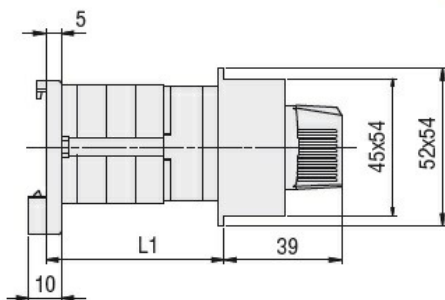
min.	°C	-25
------	----	-----

Temperatura składowania	maks.	°C	+55
	min.	°C	-40
	maks.	°C	+70

**Odporność i zabezpieczenie**

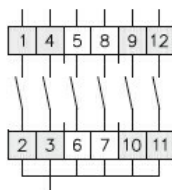
Stopień ochrony IP od frontu	IP40
Stopień ochrony IP zacisków	IP00

**Wymiary**



Series	L1		
	1	2	3
7GN12	38.1	47.8	57.5
7GN20	38.1	47.8	57.5
7GN25	42.5	56.1	69.7

**Schemat połączeń elektrycznych**



1	X				
2			X		
3					X
4		X			
5				X	
6					X

85

**Certyfikaty i zgodność**

Zgodność

CSA C22.2 n° 14
IEC/EN/BS 60947-1
IEC/EN/BS 60947-3
IEC/EN/BS 60947-5-1
UL60947-4-1

Certyfikaty

cCSAus
EAC
UL

**Klasyfikacja ETIM**

ETIM 8,0

EC001029 -  
Przełącznik,  
kompletny