

|  |   |    |           |
|--|---|----|-----------|
| Przeznaczenie produktu   | Łączniki krzywkowe  |    |           |
| Seria produktu   | 7GN12   |    |           |
| <b>Charakterystyka ogólna</b>                                    |   |    |           |
| Schemat przełączenia   | 67 - Przełącznik woltomierza, napięcia międzyfazowe (L-L)                             |    |           |
| N° of elements   | 2   |    |           |
| Rodzaj montażu   | O48 - wersja do montażu pod maskownicą modułową na szynie DIN 35mm z czarnym pokrętle |    |           |
| <b>Właściwości styków</b>  |   |    |           |
| Znamionowe napięcie izolacji $U_i$                               | IEC/EN  | V  | 690       |
|  | UL/CSA  | V  | 600       |
| Znamionowe napięcie udarowe $U_{imp}$                            |   | kV | 6         |
| Prąd cieplny umowny $I_{th}$                                     | IEC/EN  | A  | 16        |
|  | UL/CSA  | A  | 15        |
| Znamionowe napięcie robocze                                      |   | V  | 480       |
| Znamionowe napięcie udarowe                                      |   | kV | 4         |
| Maksymalna wartość bezpiecznika (gG) do ochrony zwarciowej $I_n$ | 10 kA   | A  | 16        |
|  | 15 kA   | A  | 10        |
|  | 25 kA   | A  | 10        |
| Prąd udarowy wytrzymywany $I_{cw}$                               | 1 s   | kA | 200       |
| Przewodność  |   |    | 10/5 mA/V |
| Prąd roboczy $I_e$ IEC/EN  |   |    |           |
| AC1/AC21A  |   | A  | 16        |
| AC15   | 110 V   | A  | 10        |
|  | 220/230 V   | A  | 8         |
|  | 380/400 V   | A  | 4         |
|  | 660/690 V   | A  | 1.5       |
| Znamionowa moc robocza w AC                                      |   |    |           |
| Trójfazowy AC-3  | 220/230 V   | kW | 2.5       |
|  | 380/440 V   | kW | 4         |
|  | 500/690 V   | kW | 5.5       |
| Jednofazowy AC-3   | 110 V   | kW | 0.8       |
|  | 220/230 V   | kW | 1.5       |
|  | 380/440 V   | kW | 2.2       |
| Trójfazowy AC23A   | 220/230 V   | kW | 3         |
|  | 380/440 V   | kW | 5.5       |

|  |           |                 |                   |
|--|-----------|-----------------|-------------------|
|  | 500/690 V | kW              | 7.5               |
| Jednofazowy AC23A                              | 110 V     | kW              | 0.8               |
|  | 220/230 V | kW              | 1.7               |
|  | 380/440 V | kW              | 3                 |
| Znamionowy prąd roboczy w DC                   |           |                 |                   |
| DC21A  | 48 V      | A               | 12                |
|  | 60 V      | A               | 12                |
|  | 110 V     | A               | 4                 |
|  | 220 V     | A               | 0.6               |
|  | 440 V     | A               | 0.25              |
| DC23A (poła szeregowo)                         | 24 V      | A               | 10 (1)            |
|  | 48 V      | A               | 10 (2)            |
|  | 60 V      | A               | 10 (3)            |
|  | 110 V     | A               | 5 (3)             |
|  | 220 V     | A               | 5 (4)             |
| DC13   | 24 V      | A               | 12                |
|  | 48 V      | A               | 10                |
|  | 60 V      | A               | 8                 |
|  | 110 V     | A               | 1                 |
|  | 220 V     | A               | 0.4               |
|  | 440 V     | A               | 0.15              |
| Rozproszenie mocy                              |           | W               | 0.8               |
| <b>Właściwości mechaniczne</b>                 |           |                 |                   |
| Zacisk śrubowy                                 |           |                 | M3                |
| Moment obrotowy dokręcania zacisków maks.      |           | Nm              | 0.5               |
| Rozmiar przewodu                               |           |                 |                   |
| AWG - Przewód sztywny                          | min.      | AWG             | 20                |
|  | maks.     | AWG             | 12                |
| AWG - Przewód elastyczny                       | min.      | AWG             | 20                |
|  | maks.     | AWG             | 14                |
| Przekrój przewodu (IEC) - Przewód elastyczny   | min.      | mm <sup>2</sup> | 0.5               |
|  | maks.     | mm <sup>2</sup> | 2.5               |
| Przekrój przewodu (IEC) - Przewód sztywny      | min.      | mm <sup>2</sup> | 0.5               |
|  | maks.     | mm <sup>2</sup> | 2.5               |
| Trwałość mechaniczna                           |           | cycles          | 3x10 <sup>6</sup> |
| <b>Dane techniczne UL</b>                      |           |                 |                   |
| Stwierdzenie bezpośrednie silnika (UL/CSA-DOL) |           |                 |                   |
| dla trójfazowego silnika                       | 120 V     | HP              | 1.5               |
|  | 240 V     | HP              | 3                 |
| dla jednofazowego silnika                      | 120 V     | HP              | 0.5               |
|  | 240 V     | HP              | 1                 |
| <b>Warunki otoczenia</b>                       |           |                 |                   |
| Temperatura                                    |           |                 |                   |
| Temperatura pracy                              |           |                 |                   |

|       |    |     |
|-------|----|-----|
| min.  | °C | -25 |
| maks. | °C | +55 |

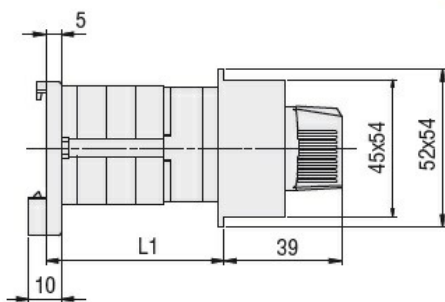
Temperatura składowania

|       |    |     |
|-------|----|-----|
| min.  | °C | -40 |
| maks. | °C | +70 |

### Odporność i zabezpieczenie

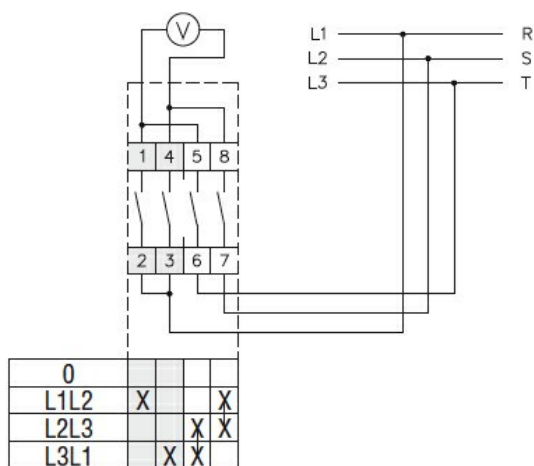
|                              |      |
|------------------------------|------|
| Stopień ochrony IP od frontu | IP40 |
| Stopień ochrony IP zacisków  | IP00 |

### Wymiary



| Series       | L1   |      |      |
|--------------|------|------|------|
|              | 1    | 2    | 3    |
| <b>7GN12</b> | 38.1 | 47.8 | 57.5 |
| <b>7GN20</b> | 38.1 | 47.8 | 57.5 |
| <b>7GN25</b> | 42.5 | 56.1 | 69.7 |

### Schemat połączeń elektrycznych



### Certyfikaty i zgodność

Zgodność

CSA C22.2 n° 14  
IEC/EN/BS 60947-1  
IEC/EN/BS 60947-3  
IEC/EN/BS 60947-5-1  
UL60947-4-1

Certyfikaty

cCSAus  
EAC  
UL

### Klasyfikacja ETIM

ETIM 8,0

EC001029 -  
Przełącznik,  
kompletny