

Przeznaczenie produktu	Łączniki krzywkowe		
Seria produktu	7GN125		
Charakterystyka ogólna			
Schemat przełączenia	56 - Przełącznik, bez 0, 3 połowy		
N° of elements	3		
Rodzaj montażu	O48 - wersja do montażu pod maskownicą modułową na szynie DIN 35mm z czarnym pokrętle		
Właściwości styków			
Znamionowe napięcie izolacji U_i	IEC/EN	V	690
	UL/CSA	V	600
Znamionowe napięcie udarowe U_{imp}		kV	6
Prąd cieplny umowny I_{th}	IEC/EN	A	125
	UL/CSA	A	130
Znamionowe napięcie robocze		V	690
Znamionowe napięcie udarowe		kV	6
Maksymalna wartość bezpiecznika (gG) do ochrony zwarciowej I_n	10 kA	A	125
	15 kA	A	100
	25 kA	A	100
	50 kA	A	100
	63 kA	A	100
Prąd udarowy wytrzymywany I_{cw}	1 s	kA	2100
Przewodność			10/5 mA/V
Prąd roboczy I_e IEC/EN			
AC1/AC21A		A	125
AC15	110 V	A	40
	220/230 V	A	28
	380/400 V	A	15
	660/690 V	A	5
Znamionowa moc robocza w AC			
Trójfazowy AC-3	220/230 V	kW	18.5
	380/440 V	kW	37
	500/690 V	kW	33
Jednofazowy AC-3	110 V	kW	5
	220/230 V	kW	11
	380/440 V	kW	15
Trójfazowy AC23A	220/230 V	kW	30
	380/440 V	kW	45
	500/690 V	kW	37

Jednofazowy AC23A

110 V	kW	5
220/230 V	kW	11
380/440 V	kW	15

Znamionowy prąd roboczy w DC
DC21A

48 V	A	125
60 V	A	80
110 V	A	10
220 V	A	1.2

DC23A (poła szeregowo)

24 V	A	125 (1)
48 V	A	125 (2)
60 V	A	125 (3)
110 V	A	50 (3)
220 V	A	20 (4)

DC13

24 V	A	125
48 V	A	100
60 V	A	50
110 V	A	4

Rozproszenie mocy

W	6.3
---	-----

Właściwości mechaniczne
Zacisk śrubowy

M2X5

Moment obrotowy dokręcania zacisków maks.

Nm	2
----	---

Rozmiar przewodu
AWG - Przewód sztywny

min.	AWG	14
maks.	AWG	1/0

AWG - Przewód elastyczny

min.	AWG	14
maks.	AWG	1/0

Przekrój przewodu (IEC) - Przewód elastyczny

min.	mm ²	2.5
maks.	mm ²	50

Przekrój przewodu (IEC) - Przewód sztywny

min.	mm ²	2.5
maks.	mm ²	50

Trwałość mechaniczna

cycles	1X10 ⁶
--------	-------------------

Dane techniczne UL
Sterowanie bezpośrednie silnika (UL/CSA-DOL)
dla trójfazowego silnika

120 V	HP	15
240 V	HP	25
480 V	HP	50
600 V	HP	40

dla jednofazowego silnika

120 V	HP	5
240 V	HP	15

Warunki otoczenia
Temperatura
Temperatura pracy

min.	°C	-25
maks.	°C	+55

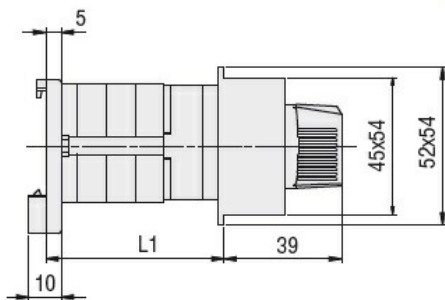
Temperatura składowania

min.	°C	-40
maks.	°C	+70

Odporność i zabezpieczenie

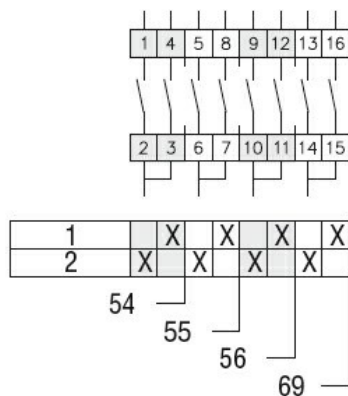
Stopień ochrony IP od frontu	IP40
Stopień ochrony IP zacisków	IP00

Wymiary



Series	L1		
	1	2	3
7GN12	38.1	47.8	57.5
7GN20	38.1	47.8	57.5
7GN25	42.5	56.1	69.7

Schemat połączeń elektrycznych



Certyfikaty i zgodność

Zgodność

- CSA C22.2 n° 14
- IEC/EN/BS 60947-1
- IEC/EN/BS 60947-3
- IEC/EN/BS 60947-5-1
- UL60947-4-1

Certyfikaty

- EAC
- UL

Klasyfikacja ETIM

ETIM 8,0

EC001029 -
Przełącznik,
kompletny