

Przeznaczenie produktu	Łączniki krzywkowe		
Seria produktu	7GN12		
Charakterystyka ogólna			
Schemat przełączenia	55 - Przełącznik, bez 0, 2 połowy		
N° of elements	2		
Rodzaj montażu	O48 - wersja do montażu pod maskownicą modułową na szynie DIN 35mm z czarnym pokrętle		
Właściwości styków			
Znamionowe napięcie izolacji U_i	IEC/EN	V	690
	UL/CSA	V	600
Znamionowe napięcie udarowe U_{imp}		kV	6
Prąd cieplny umowny I_{th}	IEC/EN	A	16
	UL/CSA	A	15
Znamionowe napięcie robocze		V	480
Znamionowe napięcie udarowe		kV	4
Maksymalna wartość bezpiecznika (gG) do ochrony zwarciowej I_n	10 kA	A	16
	15 kA	A	10
	25 kA	A	10
Prąd udarowy wytrzymywany I_{cw}	1 s	kA	200
Przewodność			10/5 mA/V
Prąd roboczy I_e IEC/EN			
AC1/AC21A		A	16
AC15	110 V	A	10
	220/230 V	A	8
	380/400 V	A	4
	660/690 V	A	1.5
Znamionowa moc robocza w AC			
Trójfazowy AC-3	220/230 V	kW	2.5
	380/440 V	kW	4
	500/690 V	kW	5.5
Jednofazowy AC-3	110 V	kW	0.8
	220/230 V	kW	1.5
	380/440 V	kW	2.2
Trójfazowy AC23A	220/230 V	kW	3
	380/440 V	kW	5.5
	500/690 V	kW	7.5
Jednofazowy AC23A	110 V	kW	0.8

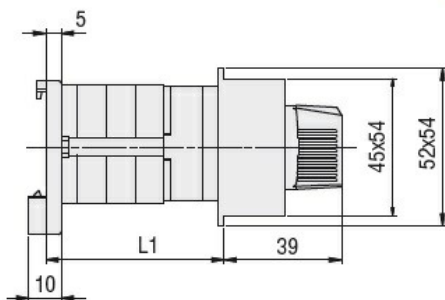
	220/230 V	kW	1.7
	380/440 V	kW	3
Znamionowy prąd roboczy w DC			
DC21A			
	48 V	A	12
	60 V	A	12
	110 V	A	4
	220 V	A	0.6
	440 V	A	0.25
DC23A (poła szeregowo)			
	24 V	A	10 (1)
	48 V	A	10 (2)
	60 V	A	10 (3)
	110 V	A	5 (3)
	220 V	A	5 (4)
DC13			
	24 V	A	12
	48 V	A	10
	60 V	A	8
	110 V	A	1
	220 V	A	0.4
	440 V	A	0.15
Rozproszenie mocy		W	0.8
Właściwości mechaniczne			
Zacisk śrubowy			M3
Moment obrotowy dokręcania zacisków maks.		Nm	0.5
Rozmiar przewodu			
AWG - Przewód sztywny			
	min.	AWG	20
	maks.	AWG	12
AWG - Przewód elastyczny			
	min.	AWG	20
	maks.	AWG	14
Przekrój przewodu (IEC) - Przewód elastyczny			
	min.	mm ²	0.5
	maks.	mm ²	2.5
Przekrój przewodu (IEC) - Przewód sztywny			
	min.	mm ²	0.5
	maks.	mm ²	2.5
Trwałość mechaniczna		cycles	3x10 ⁶
Dane techniczne UL			
Sterowanie bezpośrednie silnika (UL/CSA-DOL)			
dla trójfazowego silnika			
	120 V	HP	1.5
	240 V	HP	3
	480 V	HP	50
	600 V	HP	40
dla jednofazowego silnika			
	120 V	HP	0.5
	240 V	HP	1
Warunki otoczenia			
Temperatura			
Temperatura pracy			
	min.	°C	-25

Temperatura składowania	maks.	°C	+55
	min.	°C	-40
	maks.	°C	+70

Odporność i zabezpieczenie

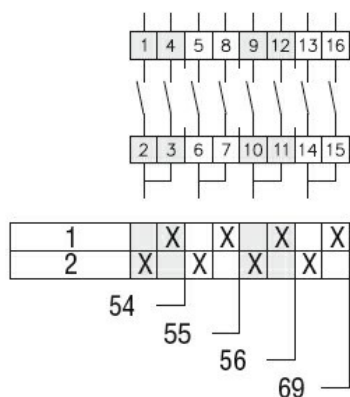
Stopień ochrony IP od frontu	IP40
Stopień ochrony IP zacisków	IP00

Wymiary



Series	L1		
	1	2	3
7GN12	38.1	47.8	57.5
7GN20	38.1	47.8	57.5
7GN25	42.5	56.1	69.7

Schemat połączeń elektrycznych



Certyfikaty i zgodność

Zgodność

CSA C22.2 n° 14
IEC/EN/BS 60947-1
IEC/EN/BS 60947-3
IEC/EN/BS 60947-5-1
UL60947-4-1

Certyfikaty

EAC
UL

Klasyfikacja ETIM

ETIM 8,0

EC001029 -
Przełącznik,
kompletny