

Przeznaczenie produktu	Łączniki krzywkowe		
Seria produktu	7GN125		
Charakterystyka ogólna			
Schemat przełączenia	20 - Przełącznik dwubiegunowy, do silników Dahlandera (2 prędkości)		
N° of elements	6		
Rodzaj montażu	U65 - wersja do montażu tablicowego z żółto/czerwonym pokrętle blokowanym w pozycji 0 i osłonami zacisków		
Właściwości styków			
Znamionowe napięcie izolacji U_i	IEC/EN	V	690
	UL/CSA	V	600
Znamionowe napięcie udarowe U_{imp}		kV	6
Prąd cieplny umowny I_{th}	IEC/EN	A	125
	UL/CSA	A	130
Znamionowe napięcie robocze		V	690
Znamionowe napięcie udarowe		kV	6
Maksymalna wartość bezpiecznika (gG) do ochrony zwarciowej I_n	10 kA	A	125
	15 kA	A	100
	25 kA	A	100
	50 kA	A	100
	63 kA	A	100
Prąd udarowy wytrzymywany I_{cw}	1 s	kA	2100
Przewodność			10/5 mA/V
Prąd roboczy I_e IEC/EN			
AC1/AC21A		A	125
AC15	110 V	A	40
	220/230 V	A	28
	380/400 V	A	15
	660/690 V	A	5
Znamionowa moc robocza w AC			
Trójfazowy AC-3	220/230 V	kW	18.5
	380/440 V	kW	37
	500/690 V	kW	33
Jednofazowy AC-3	110 V	kW	5
	220/230 V	kW	11

ŁĄCZNIK KRZYWKOWY SERII 7GN, PRZEŁĄCZNIK ZMIANY KIRUNKU OBROTÓW SILNIKA DWUBIEGUNOWEGO, UKŁAD DAHLANDERA, 125A, DO MONTAŻU TABLICOWEGO, Z ŻÓŁTO/CZERWONYM POKRĘTŁEM BLOKOWANYM W POZYCJI 0, OSŁONAMI ZACISKÓW I TABLICZKĄ 90X90MM

	380/440 V	kW	15
Trójfazowy AC23A	220/230 V	kW	30
	380/440 V	kW	45
	500/690 V	kW	37
Jednofazowy AC23A	110 V	kW	5
	220/230 V	kW	11
	380/440 V	kW	15
Znamionowy prąd roboczy w DC			
DC21A	48 V	A	125
	60 V	A	80
	110 V	A	10
	220 V	A	1.2
DC23A (poła szeregowo)	24 V	A	125 (1)
	48 V	A	125 (2)
	60 V	A	125 (3)
	110 V	A	50 (3)
	220 V	A	20 (4)
DC13	24 V	A	125
	48 V	A	100
	60 V	A	50
	110 V	A	4
Rozproszenie mocy		W	6.3
Właściwości mechaniczne			
Zacisk śrubowy			M2X5
Moment obrotowy dokręcania zacisków maks.		Nm	2
Rozmiar przewodu			
AWG - Przewód sztywny	min.	AWG	14
	maks.	AWG	1/0
AWG - Przewód elastyczny	min.	AWG	14
	maks.	AWG	1/0
Przekrój przewodu (IEC) - Przewód elastyczny	min.	mm ²	2.5
	maks.	mm ²	50
Przekrój przewodu (IEC) - Przewód sztywny	min.	mm ²	2.5
	maks.	mm ²	50
Trwałość mechaniczna		cycles	1X10 ⁶
Dane techniczne UL			
Sterowanie bezpośrednie silnika (UL/CSA-DOL)			
dla trójfazowego silnika	120 V	HP	15
	240 V	HP	25
	480 V	HP	50
	600 V	HP	40
dla jednofazowego silnika	120 V	HP	5
	240 V	HP	15

Warunki otoczenia

Temperatura

Temperatura pracy

min.	°C	-25
maks.	°C	+55

Temperatura składowania

min.	°C	-40
maks.	°C	+70

Odporność i zabezpieczenie

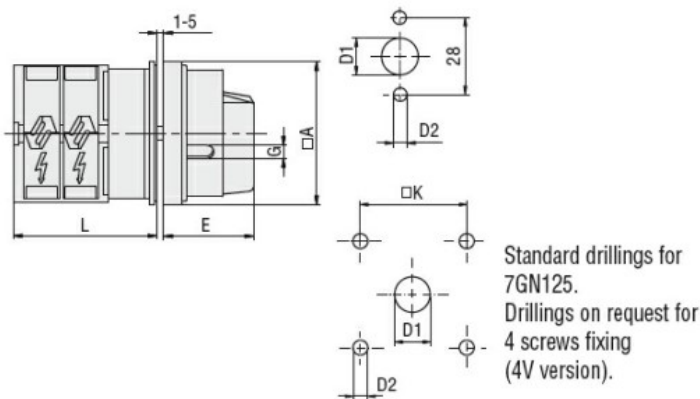
Stopień ochrony IP od frontu

IP40

Stopień ochrony IP zacisków

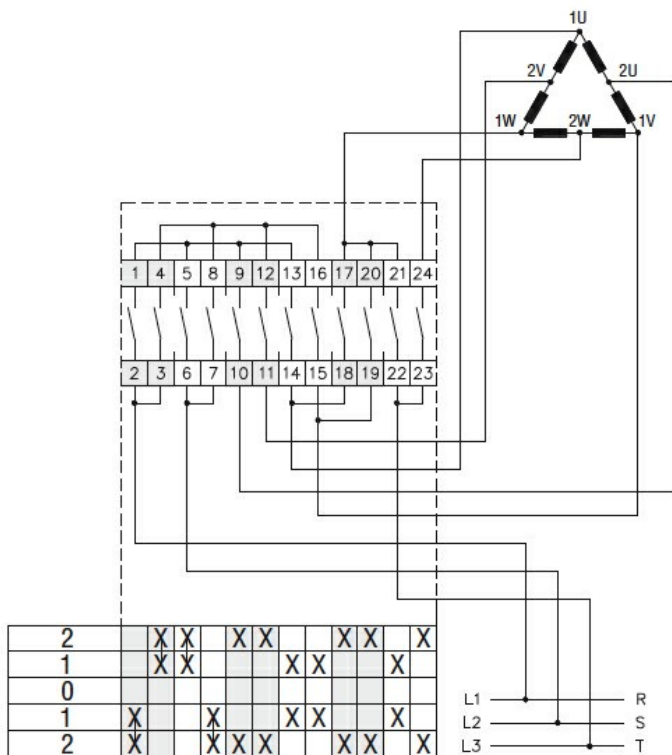
IP00

Wymiary



Series	Dimensions						L			
	□A	D1	D2	E	G	□K	1	2	3...12	
7GN12	65	12	5	34.2	5	36	36.1	45.8	55.5	142.8
7GN20	65	12	5	34.2	5	36	36.1	45.8	55.5	142.8
7GN25	65	12	5	34.2	5	36	40.5	54.1	67.7	190.1
7GN32	65	14	5	38	6	48	46.5	61.6	76.7	212.6
7GN40	65	14	5	38	6	48	46.5	61.6	76.7	212.6
7GN63	65	14	5	38	6	48	50.3	68.4	86.5	249.4
7GN125	90	16	6	49	7	68	67.3	96.4	125.5	394.9

Schemat połączeń elektrycznych



Certyfikaty i zgodność

Zgodność

CSA C22.2 n° 14

IEC/EN/BS 60947-1

IEC/EN/BS 60947-3

IEC/EN/BS 60947-5-1

ŁĄCZNIK KRZYWKOWY SERII 7GN, PRZEŁĄCZNIK ZMIANY KIRUNKU OBROTÓW SILNIKA
DWUBIEGUNOWEGO, UKŁAD DAHLANDERA, 125A, DO MONTAŻU TABLICOWEGO, Z
ŻÓŁTO/CZERWONYM POKRĘTŁEM BLOKOWANYM W POZYCJI 0, OSŁONAMI ZACISKÓW I
TABLICZKĄ 90X90MM

UL60947-4-1

Certyfikaty

EAC

UL

Klasyfikacja ETIM

ETIM 8,0

EC001029 -
Przełącznik,
kompletny