

Przeznaczenie produktu	Łączniki krzywkowe		
Seria produktu	7GN125		
<b>Charakterystyka ogólna</b>			
Schemat przełączenia	12 - Przełącznik gwiazda-trójkąt		
N° of elements	4		
Rodzaj montażu	U - wersja do montażu tablicowego z czarnym pokrętle		
<b>Właściwości styków</b>			
Znamionowe napięcie izolacji $U_i$	IEC/EN	V	690
	UL/CSA	V	600
Znamionowe napięcie udarowe $U_{imp}$		kV	6
Prąd cieplny umowny $I_{th}$	IEC/EN	A	125
	UL/CSA	A	130
Znamionowe napięcie robocze		V	690
Znamionowe napięcie udarowe		kV	6
Maksymalna wartość bezpiecznika (gG) do ochrony zwarciowej $I_n$	10 kA	A	125
	15 kA	A	100
	25 kA	A	100
	50 kA	A	100
	63 kA	A	100
Prąd udarowy wytrzymywany $I_{cw}$	1 s	kA	2100
Przewodność			10/5 mA/V
Prąd roboczy $I_e$ IEC/EN			
AC1/AC21A		A	125
AC15	110 V	A	40
	220/230 V	A	28
	380/400 V	A	15
	660/690 V	A	5
Znamionowa moc robocza w AC			
Trójfazowy AC-3	220/230 V	kW	18.5
	380/440 V	kW	37
	500/690 V	kW	33
Jednofazowy AC-3	110 V	kW	5
	220/230 V	kW	11
	380/440 V	kW	15
Trójfazowy AC23A	220/230 V	kW	30
	380/440 V	kW	45
	500/690 V	kW	37
Jednofazowy AC23A	110 V	kW	5

	220/230 V	kW	11
	380/440 V	kW	15
<b>Znamionowy prąd roboczy w DC</b>			
<b>DC21A</b>			
	48 V	A	125
	60 V	A	80
	110 V	A	10
	220 V	A	1.2
<b>DC23A (pola szeregowo)</b>			
	24 V	A	125 (1)
	48 V	A	125 (2)
	60 V	A	125 (3)
	110 V	A	50 (3)
	220 V	A	20 (4)
<b>DC13</b>			
	24 V	A	125
	48 V	A	100
	60 V	A	50
	110 V	A	4
<b>Rozproszenie mocy</b>		W	6.3
<b>Właściwości mechaniczne</b>			
<b>Zacisk śrubowy</b>			M2X5
<b>Moment obrotowy dokręcania zacisków maks.</b>		Nm	2
<b>Rozmiar przewodu</b>			
<b>AWG - Przewód sztywny</b>			
	min.	AWG	14
	maks.	AWG	1/0
<b>AWG - Przewód elastyczny</b>			
	min.	AWG	14
	maks.	AWG	1/0
<b>Przekrój przewodu (IEC) - Przewód elastyczny</b>			
	min.	mm <sup>2</sup>	2.5
	maks.	mm <sup>2</sup>	50
<b>Przekrój przewodu (IEC) - Przewód sztywny</b>			
	min.	mm <sup>2</sup>	2.5
	maks.	mm <sup>2</sup>	50
<b>Trwałość mechaniczna</b>		cycles	1X10 <sup>6</sup>
<b>Dane techniczne UL</b>			
<b>Sterowanie bezpośrednie silnika (UL/CSA-DOL)</b>			
<b>dla trójfazowego silnika</b>			
	120 V	HP	15
	240 V	HP	25
	480 V	HP	50
	600 V	HP	40
<b>dla jednofazowego silnika</b>			
	120 V	HP	5
	240 V	HP	15
<b>Warunki otoczenia</b>			
<b>Temperatura</b>			
<b>Temperatura pracy</b>			
	min.	°C	-25
	maks.	°C	+55
<b>Temperatura składowania</b>			
	min.	°C	-40

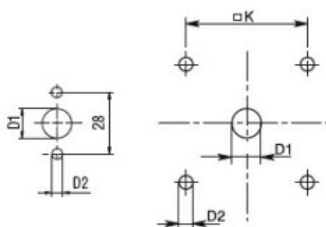
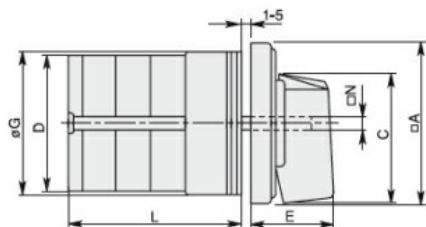
maks. °C +70

**Odporność i zabezpieczenie**

Stopień ochrony IP od frontu IP40

Stopień ochrony IP zacisków IP00

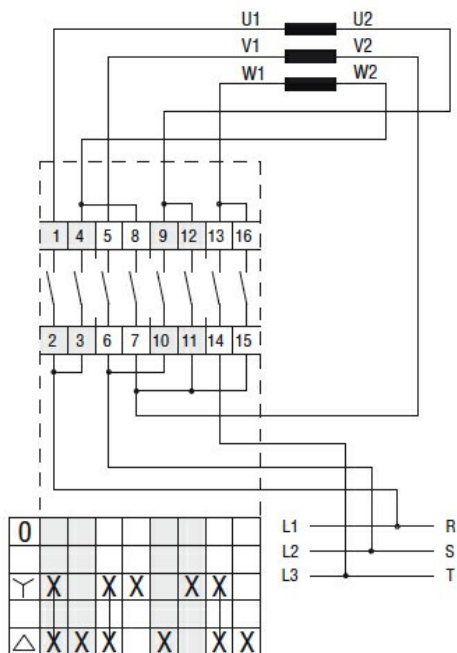
**Wymiary**



Standard drillings for 7GN125.  
Drillings on request for 4 screws fixing  
(4V version).

Series	Dimensions									L Number of elements											
	□A	C	∅D	∅D1	∅D2	E	∅G	□K	□N	1	2	3	4	5	6	7	8	9	10	11	12
7GN12	48	39.5	39	12	5	26.5	38	36	6	36.1	45.8	55.5	65.2	74.9	84.6	94.3	104	113.7	123.4	133.1	142.8
7GN20	48	39.5	39	12	5	26.5	38	36	6	36.1	45.8	55.5	65.2	74.9	84.6	94.3	104	113.7	123.4	133.1	142.8
7GN25	48	39.5	43	12	5	26.5	38	36	6	40.5	54.1	67.7	81.3	94.9	108.5	122.1	135.7	147.3	162.9	176.5	190.1
7GN32	65	53	58	14	5	34.5	58.5	48	7	46.5	61.6	76.7	91.8	106.9	122	137.1	152.2	167.3	182.4	197.5	212.6
7GN40	65	53	58	14	5	34.5	58.5	48	7	46.5	61.6	76.7	91.8	106.9	122	137.1	152.2	167.3	182.4	197.5	212.6
7GN63	65	53	62	14	5	34.5	58.5	48	7	50.3	68.4	86.5	104.6	122.7	140.8	158.9	177	195.1	213.2	231.3	249.4
7GN125	90	70.5	86	16	6	41.5	84	68	9	67.3	96.4	125.5	154.6	183.7	220.3	249.4	278.5	307.6	336.7	365.8	394.9

**Schemat połączeń elektrycznych**



**Certyfikaty i zgodność**

Zgodność

- CSA C22.2 n° 14
- IEC/EN/BS 60947-1
- IEC/EN/BS 60947-3
- IEC/EN/BS 60947-5-1
- UL60947-4-1

Certyfikaty

EAC

---

UL

**Klasyfikacja ETIM**

ETIM 8,0

EC001105 -  
Rozłącznik