

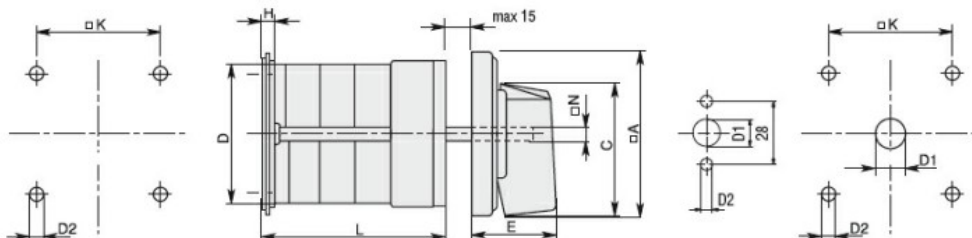
Przeznaczenie produktu	Łączniki krzywkowe		
Seria produktu	7GN125		
<b>Charakterystyka ogólna</b>			
Schemat przełączenia	12 - Przełącznik gwiazda-trójkąt		
N° of elements	4		
Rodzaj montażu	O - wersja do montażu na płycie z czarnym pokrętle		
<b>Właściwości styków</b>			
Znamionowe napięcie izolacji $U_i$	IEC/EN	V	690
	UL/CSA	V	600
Znamionowe napięcie udarowe $U_{imp}$		kV	6
Prąd cieplny umowny $I_{th}$	IEC/EN	A	125
	UL/CSA	A	130
Znamionowe napięcie robocze		V	690
Znamionowe napięcie udarowe		kV	6
Maksymalna wartość bezpiecznika (gG) do ochrony zwarciowej $I_n$	10 kA	A	125
	15 kA	A	100
	25 kA	A	100
	50 kA	A	100
	63 kA	A	100
Prąd udarowy wytrzymywany $I_{cw}$	1 s	kA	2100
Przewodność	10/5 mA/V		
Prąd roboczy $I_e$ IEC/EN			
AC1/AC21A		A	125
AC15	110 V	A	40
	220/230 V	A	28
	380/400 V	A	15
	660/690 V	A	5
Znamionowa moc robocza w AC			
Trójfazowy AC-3	220/230 V	kW	18.5
	380/440 V	kW	37
	500/690 V	kW	33
Jednofazowy AC-3	110 V	kW	5
	220/230 V	kW	11
	380/440 V	kW	15
Trójfazowy AC23A	220/230 V	kW	30
	380/440 V	kW	45
	500/690 V	kW	37
Jednofazowy AC23A	110 V	kW	5
	220/230 V	kW	11

		380/440 V	kW	15
Znamionowy prąd roboczy w DC				
DC21A		48 V	A	125
		60 V	A	80
		110 V	A	10
		220 V	A	1.2
DC23A (poła szeregowo)		24 V	A	125 (1)
		48 V	A	125 (2)
		60 V	A	125 (3)
		110 V	A	50 (3)
		220 V	A	20 (4)
DC13		24 V	A	125
		48 V	A	100
		60 V	A	50
		110 V	A	4
Rozproszenie mocy			W	6.3
<b>Właściwości mechaniczne</b>				
Zacisk śrubowy				M2X5
Moment obrotowy dokręcania zacisków maks.			Nm	2
Rozmiar przewodu				
AWG - Przewód sztywny		min.	AWG	14
		maks.	AWG	1/0
AWG - Przewód elastyczny		min.	AWG	14
		maks.	AWG	1/0
Przekrój przewodu (IEC) - Przewód elastyczny		min.	mm <sup>2</sup>	2.5
		maks.	mm <sup>2</sup>	50
Przekrój przewodu (IEC) - Przewód sztywny		min.	mm <sup>2</sup>	2.5
		maks.	mm <sup>2</sup>	50
Trwałość mechaniczna			cycles	1X10 <sup>6</sup>
<b>Dane techniczne UL</b>				
Sterowanie bezpośrednie silnika (UL/CSA-DOL)				
dla trójfazowego silnika		120 V	HP	15
		240 V	HP	25
		480 V	HP	50
		600 V	HP	40
dla jednofazowego silnika		120 V	HP	5
		240 V	HP	15
<b>Warunki otoczenia</b>				
Temperatura				
Temperatura pracy		min.	°C	-25
		maks.	°C	+55
Temperatura składowania		min.	°C	-40
		maks.	°C	+70

**Odporność i zabezpieczenie**

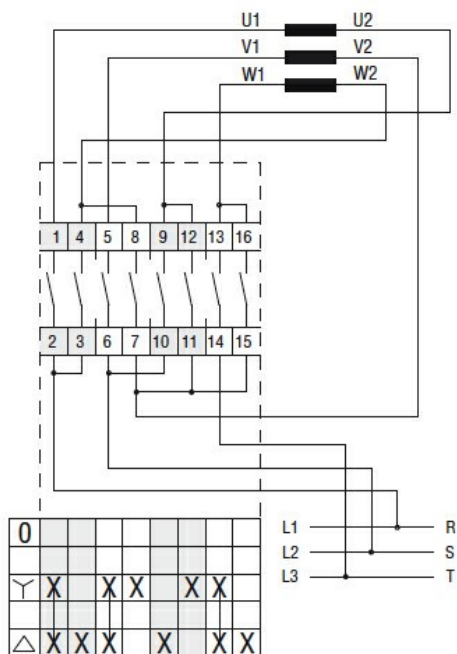
Stopień ochrony IP od frontu	IP40
Stopień ochrony IP zacisków	IP00

**Wymiary**



Series	Dimensions								L Number of elements											
	□A	C	ØD	ØD2	E	H	□K	□N	1	2	3	4	5	6	7	8	9	10	11	12
7GN12	48	39.5	39	5	26.5	5	36	6	38.1	47.8	57.5	67.2	76.9	86.6	96.3	106	115.7	125.4	135.1	144.8
7GN20	48	39.5	39	5	26.5	5	36	6	38.1	47.8	57.5	67.2	76.9	86.6	96.3	106	115.7	125.4	135.1	144.8
7GN25	48	39.5	43	5	26.5	5	36	6	42.5	56.1	69.7	83.3	96.9	110.5	124.1	137.7	151.3	164.9	178.5	192.1
7GN32	65	53	58	5	34.5	5.5	48	7	48.5	63.6	78.7	93.8	108.9	124	139.1	154.2	169.3	184.4	199.5	214.6
7GN40	65	53	58	5	34.5	5.5	48	7	48.5	63.6	78.7	93.8	108.9	124	139.1	154.2	169.3	184.4	199.5	214.6
7GN63	65	53	62	6	34.5	7.5	68	7	53.3	71.4	89.5	107.6	125.7	143.8	161.9	180	198.1	216.2	234.3	252.4
7GN125	90	70.5	86	6	41.4	7.5	68	9	74.8	103.9	133	162.1	191.2	220.3	249.4	278.5	307.6	336.7	365.8	394.9

**Schemat połączeń elektrycznych**



**Certyfikaty i zgodność**

**Zgodność**

- CSA C22.2 n° 14
- IEC/EN/BS 60947-1
- IEC/EN/BS 60947-3
- IEC/EN/BS 60947-5-1
- UL60947-4-1

**Certyfikaty**

EAC

---

UL

**Klasyfikacja ETIM**

ETIM 8,0

EC001029 -  
Przełącznik,  
kompletny