

| | | | |
|---|---|----|-----------|
| Przeznaczenie produktu | Łączniki krzywkowe | | |
| Seria produktu | 7GN125 | | |
| Charakterystyka ogólna | | | |
| Schemat przełączenia | 08 - Rozłącznik, 4 polowy | | |
| N° of elements | 2 | | |
| Rodzaj montażu | U65 - wersja do montażu tablicowego z żółto/czerwonym pokrętkiem blokowanym w pozycji 0 i osłonami zacisków | | |
| Właściwości styków | | | |
| Znamionowe napięcie izolacji Ui | IEC/EN | V | 690 |
| | UL/CSA | V | 600 |
| Znamionowe napięcie udarowe Uimp | | kV | 6 |
| Prąd cieplny umowny Ith | IEC/EN | A | 125 |
| | UL/CSA | A | 130 |
| Znamionowe napięcie robocze | | V | 690 |
| Znamionowe napięcie udarowe | | kV | 6 |
| Maksymalna wartość bezpiecznika (gG) do ochrony zwarciowej In | 10 kA | A | 125 |
| | 15 kA | A | 100 |
| | 25 kA | A | 100 |
| | 50 kA | A | 100 |
| | 63 kA | A | 100 |
| Prąd udarowy wytrzymywany Icw | 1 s | kA | 2100 |
| Przewodność | | | 10/5 mA/V |
| Prąd roboczy Ie IEC/EN | | | |
| AC1/AC21A | | A | 125 |
| AC15 | 110 V | A | 40 |
| | 220/230 V | A | 28 |
| | 380/400 V | A | 15 |
| | 660/690 V | A | 5 |
| Znamionowa moc robocza w AC | | | |
| Trójfazowy AC-3 | 220/230 V | kW | 18.5 |
| | 380/440 V | kW | 37 |
| | 500/690 V | kW | 33 |
| Jednofazowy AC-3 | 110 V | kW | 5 |
| | 220/230 V | kW | 11 |
| | 380/440 V | kW | 15 |
| Trójfazowy AC23A | 220/230 V | kW | 30 |

| | | | |
|--|-----------|-----------------|-------------------|
| | 380/440 V | kW | 45 |
| | 500/690 V | kW | 37 |
| <hr/> | | | |
| Jednofazowy AC23A | 110 V | kW | 5 |
| | 220/230 V | kW | 11 |
| | 380/440 V | kW | 15 |
| <hr/> | | | |
| Znamionowy prąd roboczy w DC | | | |
| DC21A | 48 V | A | 125 |
| | 60 V | A | 80 |
| | 110 V | A | 10 |
| | 220 V | A | 1.2 |
| <hr/> | | | |
| DC23A (poła szeregowo) | 24 V | A | 125 (1) |
| | 48 V | A | 125 (2) |
| | 60 V | A | 125 (3) |
| | 110 V | A | 50 (3) |
| | 220 V | A | 20 (4) |
| <hr/> | | | |
| DC13 | 24 V | A | 125 |
| | 48 V | A | 100 |
| | 60 V | A | 50 |
| | 110 V | A | 4 |
| <hr/> | | | |
| Rozproszenie mocy | | W | 6.3 |
| Właściwości mechaniczne | | | |
| Zacisk śrubowy | | | M2X5 |
| Moment obrotowy dokręcania zacisków maks. | | Nm | 2 |
| <hr/> | | | |
| Rozmiar przewodu | | | |
| AWG - Przewód sztywny | min. | AWG | 14 |
| | maks. | AWG | 1/0 |
| <hr/> | | | |
| AWG - Przewód elastyczny | min. | AWG | 14 |
| | maks. | AWG | 1/0 |
| <hr/> | | | |
| Przekrój przewodu (IEC) - Przewód elastyczny | min. | mm ² | 2.5 |
| | maks. | mm ² | 50 |
| <hr/> | | | |
| Przekrój przewodu (IEC) - Przewód sztywny | min. | mm ² | 2.5 |
| | maks. | mm ² | 50 |
| <hr/> | | | |
| Trwałość mechaniczna | | cycles | 1X10 ⁶ |
| Dane techniczne UL | | | |
| Sterowanie bezpośrednie silnika (UL/CSA-DOL) dla trójfazowego silnika | 120 V | HP | 15 |
| | 240 V | HP | 25 |
| | 480 V | HP | 50 |
| | 600 V | HP | 40 |
| <hr/> | | | |
| dla jednofazowego silnika | 120 V | HP | 5 |
| | 240 V | HP | 15 |
| <hr/> | | | |
| Warunki otoczenia | | | |
| Temperatura | | | |
| Temperatura pracy | | | |

| | | |
|-------|----|-----|
| min. | °C | -25 |
| maks. | °C | +55 |

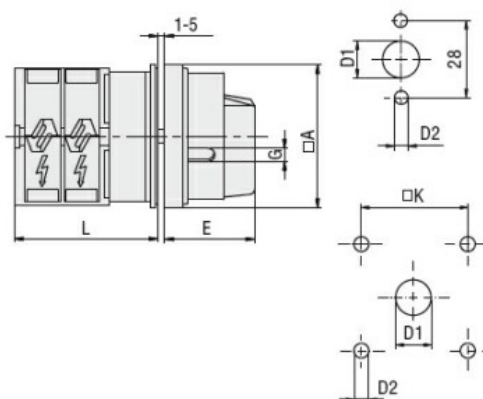
Temperatura składowania

| | | |
|-------|----|-----|
| min. | °C | -40 |
| maks. | °C | +70 |

Odporność i zabezpieczenie

| | |
|------------------------------|------|
| Stopień ochrony IP od frontu | IP40 |
| Stopień ochrony IP zacisków | IP00 |

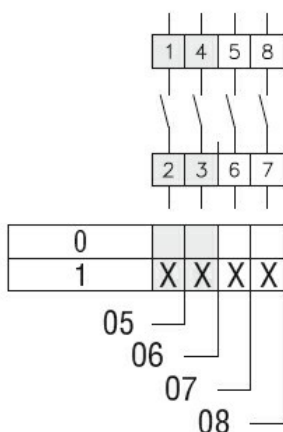
Wymiary



Standard drillings for 7GN125.
Drillings on request for 4 screws fixing (4V version).

| Series | Dimensions | | | | | | L | | | |
|--------|------------|----|----|------|---|----|------|------|--------|-------|
| | □A | D1 | D2 | E | G | □K | 1 | 2 | 3...12 | |
| 7GN12 | 65 | 12 | 5 | 34.2 | 5 | 36 | 36.1 | 45.8 | 55.5 | 142.8 |
| 7GN20 | 65 | 12 | 5 | 34.2 | 5 | 36 | 36.1 | 45.8 | 55.5 | 142.8 |
| 7GN25 | 65 | 12 | 5 | 34.2 | 5 | 36 | 40.5 | 54.1 | 67.7 | 190.1 |
| 7GN32 | 65 | 14 | 5 | 38 | 6 | 48 | 46.5 | 61.6 | 76.7 | 212.6 |
| 7GN40 | 65 | 14 | 5 | 38 | 6 | 48 | 46.5 | 61.6 | 76.7 | 212.6 |
| 7GN63 | 65 | 14 | 5 | 38 | 6 | 48 | 50.3 | 68.4 | 86.5 | 249.4 |
| 7GN125 | 90 | 16 | 6 | 49 | 7 | 68 | 67.3 | 96.4 | 125.5 | 394.9 |

Schemat połączeń elektrycznych



Certyfikaty i zgodność

Zgodność

- CSA C22.2 n° 14
- IEC/EN/BS 60947-1
- IEC/EN/BS 60947-3
- IEC/EN/BS 60947-5-1
- UL60947-4-1

Certyfikaty

- EAC
- UL

Klasyfikacja ETIM

ETIM 8,0

EC001029 -
Przełącznik,
kompletny