

Przeznaczenie produktu	Łączniki krzywkowe		
Seria produktu	7GN12		
Charakterystyka ogólna			
Schemat przełączenia	136 - Wielopozycyjny 0-1-2-3-3, 3 polowy		
N° of elements	5		
Rodzaj montażu	O48 - wersja do montażu pod maskownicą modułową na szynie DIN 35mm z czarnym pokrętle		
Właściwości styków			
Znamionowe napięcie izolacji U_i	IEC/EN	V	690
	UL/CSA	V	600
Znamionowe napięcie udarowe U_{imp}		kV	6
Prąd cieplny umowny I_{th}	IEC/EN	A	16
	UL/CSA	A	15
Znamionowe napięcie robocze		V	480
Znamionowe napięcie udarowe		kV	4
Maksymalna wartość bezpiecznika (gG) do ochrony zwarciowej I_n	10 kA	A	16
	15 kA	A	10
	25 kA	A	10
Prąd udarowy wytrzymałwany I_{cw}	1 s	kA	200
Przewodność			10/5 mA/V
Prąd roboczy I_e IEC/EN			
AC1/AC21A		A	16
AC15	110 V	A	10
	220/230 V	A	8
	380/400 V	A	4
	660/690 V	A	1.5
Znamionowa moc robocza w AC			
Trójfazowy AC-3	220/230 V	kW	2.5
	380/440 V	kW	4
	500/690 V	kW	5.5
Jednofazowy AC-3	110 V	kW	0.8
	220/230 V	kW	1.5
	380/440 V	kW	2.2
Trójfazowy AC23A	220/230 V	kW	3
	380/440 V	kW	5.5
	500/690 V	kW	7.5

Jednofazowy AC23A

110 V	kW	0.8
220/230 V	kW	1.7
380/440 V	kW	3

Znamionowy prąd roboczy w DC
DC21A

48 V	A	12
60 V	A	12
110 V	A	4
220 V	A	0.6
440 V	A	0.25

DC23A (poła szeregowo)

24 V	A	10 (1)
48 V	A	10 (2)
60 V	A	10 (3)
110 V	A	5 (3)
220 V	A	5 (4)

DC13

24 V	A	12
48 V	A	10
60 V	A	8
110 V	A	1
220 V	A	0.4
440 V	A	0.15

Rozproszenie mocy

W	0.8
---	-----

Właściwości mechaniczne
Zacisk śrubowy

M3

Moment obrotowy dokręcania zacisków maks.

Nm	0.5
----	-----

Rozmiar przewodu
AWG - Przewód sztywny

min.	AWG	20
maks.	AWG	12

AWG - Przewód elastyczny

min.	AWG	20
maks.	AWG	14

Przekrój przewodu (IEC) - Przewód elastyczny

min.	mm ²	0.5
maks.	mm ²	2.5

Przekrój przewodu (IEC) - Przewód sztywny

min.	mm ²	0.5
maks.	mm ²	2.5

Trwałość mechaniczna

cycles	3x10 ⁶
--------	-------------------

Dane techniczne UL
Sterowanie bezpośrednie silnika (UL/CSA-DOL)
dla trójfazowego silnika

120 V	HP	1.5
240 V	HP	3

dla jednofazowego silnika

120 V	HP	0.5
240 V	HP	1

Warunki otoczenia
Temperatura
Temperatura pracy

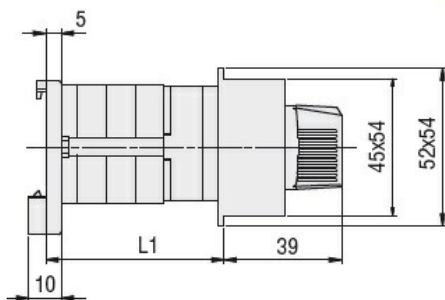
min.	°C	-25
------	----	-----

Temperatura składowania	maks.	°C	+55
	min.	°C	-40
	maks.	°C	+70

Odporność i zabezpieczenie

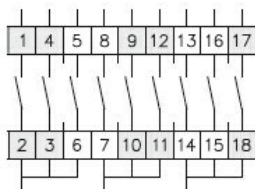
Stopień ochrony IP od frontu	IP40
Stopień ochrony IP zacisków	IP00

Wymiary



Series	L1		
	1	2	3
7GN12	38.1	47.8	57.5
7GN20	38.1	47.8	57.5
7GN25	42.5	56.1	69.7

Schemat połączeń elektrycznych



0																	
1	X				X			X									
2			X	X													X
3		X					X	X									

108 124 136

Certyfikaty i zgodność

Zgodność

CSA C22.2 n° 14
IEC/EN/BS 60947-1
IEC/EN/BS 60947-3
IEC/EN/BS 60947-5-1
UL60947-4-1

Certyfikaty

cCSAus
EAC
UL

Klasyfikacja ETIM

ETIM 8,0

EC001029 -
Przełącznik,
kompletny