

Przeznaczenie produktu	Łączniki krzywkowe		
Seria produktu	7GN12		
Charakterystyka ogólna			
Schemat przełączenia	135 - Wielopozycyjny 0-1-2-3, 3 połowy		
N° of elements	3		
Rodzaj montażu	O48 - wersja do montażu pod maskownicą modułową na szynie DIN 35mm z czarnym pokrętle		
Właściwości styków			
Znamionowe napięcie izolacji U_i	IEC/EN UL/CSA	V V	690 600
Znamionowe napięcie udarowe U_{imp}		kV	6
Prąd cieplny umowny I_{th}	IEC/EN UL/CSA	A A	16 15
Znamionowe napięcie robocze		V	480
Znamionowe napięcie udarowe		kV	4
Maksymalna wartość bezpiecznika (gG) do ochrony zwarciowej I_n	10 kA 15 kA 25 kA	A A A	16 10 10
Prąd udarowy wytrzymywany I_{cw}		1 s kA	200
Przewodność			10/5 mA/V
Prąd roboczy I_e IEC/EN			
AC1/AC21A		A	16
AC15	110 V 220/230 V 380/400 V 660/690 V	A A A A	10 8 4 1.5
Znamionowa moc robocza w AC			
Trójfazowy AC-3	220/230 V 380/440 V 500/690 V	kW kW kW	2.5 4 5.5
Jednofazowy AC-3	110 V 220/230 V 380/440 V	kW kW kW	0.8 1.5 2.2
Trójfazowy AC23A	220/230 V 380/440 V 500/690 V	kW kW kW	3 5.5 7.5
Jednofazowy AC23A			

	110 V	kW	0.8
	220/230 V	kW	1.7
	380/440 V	kW	3
<hr/>			
Znamionowy prąd roboczy w DC			
DC21A	48 V	A	12
	60 V	A	12
	110 V	A	4
	220 V	A	0.6
	440 V	A	0.25
<hr/>			
DC23A (poła szeregowo)	24 V	A	10 (1)
	48 V	A	10 (2)
	60 V	A	10 (3)
	110 V	A	5 (3)
	220 V	A	5 (4)
<hr/>			
DC13	24 V	A	12
	48 V	A	10
	60 V	A	8
	110 V	A	1
	220 V	A	0.4
	440 V	A	0.15
<hr/>			
Rozproszenie mocy		W	0.8
Właściwości mechaniczne			
Zacisk śrubowy			M3
Moment obrotowy dokręcania zacisków maks.		Nm	0.5
<hr/>			
Rozmiar przewodu			
AWG - Przewód sztywny	min.	AWG	20
	maks.	AWG	12
<hr/>			
AWG - Przewód elastyczny	min.	AWG	20
	maks.	AWG	14
<hr/>			
Przekrój przewodu (IEC) - Przewód elastyczny	min.	mm ²	0.5
	maks.	mm ²	2.5
<hr/>			
Przekrój przewodu (IEC) - Przewód sztywny	min.	mm ²	0.5
	maks.	mm ²	2.5
<hr/>			
Trwałość mechaniczna		cycles	3x10 ⁶
Dane techniczne UL			
Sterowanie bezpośrednie silnika (UL/CSA-DOL)			
dla trójfazowego silnika	120 V	HP	1.5
	240 V	HP	3
<hr/>			
dla jednofazowego silnika	120 V	HP	0.5
	240 V	HP	1
<hr/>			
Warunki otoczenia			
Temperatura			
Temperatura pracy	min.	°C	-25
	maks.	°C	+55

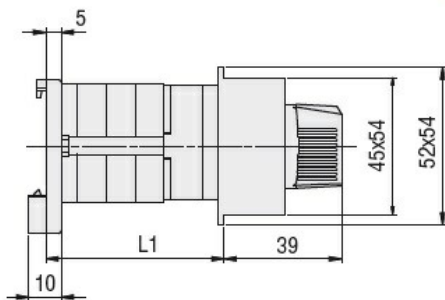
Temperatura składowania

min.	°C	-40
maks.	°C	+70

Odporność i zabezpieczenie

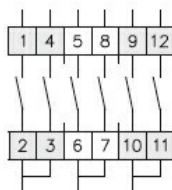
Stopień ochrony IP od frontu	IP40
Stopień ochrony IP zacisków	IP00

Wymiary



Series	L1		
	1	2	3
7GN12	38.1	47.8	57.5
7GN20	38.1	47.8	57.5
7GN25	42.5	56.1	69.7

Schemat połączeń elektrycznych



0					
1	X		X		X
2		X		X	X

107
123
135

Certyfikaty i zgodność

Zgodność

- CSA C22.2 n° 14
- IEC/EN/BS 60947-1
- IEC/EN/BS 60947-3
- IEC/EN/BS 60947-5-1
- UL60947-4-1

Certyfikaty

- cCSAus
- EAC
- UL

Klasyfikacja ETIM

ETIM 8,0

EC001029 -
Przełącznik,
kompletny