

Przeznaczenie produktu	Łączniki krzywkowe		
Seria produktu	7GN12		
<b>Charakterystyka ogólna</b>			
Schemat przełączenia	12 - Przełącznik gwiazda-trójkąt		
N° of elements	4		
Rodzaj montażu	U65 - wersja do montażu tablicowego z żółto/czerwonym pokrętkiem blokowanym w pozycji 0 i osłonami zacisków		
<b>Właściwości styków</b>			
Znamionowe napięcie izolacji $U_i$	IEC/EN	V	690
	UL/CSA	V	600
Znamionowe napięcie udarowe $U_{imp}$		kV	6
Prąd cieplny umowny $I_{th}$	IEC/EN	A	16
	UL/CSA	A	15
Znamionowe napięcie robocze		V	480
Znamionowe napięcie udarowe		kV	4
Maksymalna wartość bezpiecznika (gG) do ochrony zwarciowej $I_n$	10 kA	A	16
	15 kA	A	10
	25 kA	A	10
Prąd udarowy wytrzymywany $I_{cw}$	1 s	kA	200
Przewodność			10/5 mA/V
Prąd roboczy $I_e$ IEC/EN			
AC1/AC21A		A	16
AC15	110 V	A	10
	220/230 V	A	8
	380/400 V	A	4
	660/690 V	A	1.5
Znamionowa moc robocza w AC			
Trójfazowy AC-3	220/230 V	kW	2.5
	380/440 V	kW	4
	500/690 V	kW	5.5
Jednofazowy AC-3	110 V	kW	0.8
	220/230 V	kW	1.5
	380/440 V	kW	2.2
Trójfazowy AC23A	220/230 V	kW	3
	380/440 V	kW	5.5
	500/690 V	kW	7.5

Jednofazowy AC23A

110 V	kW	0.8
220/230 V	kW	1.7
380/440 V	kW	3

Znamionowy prąd roboczy w DC

DC21A

48 V	A	12
60 V	A	12
110 V	A	4
220 V	A	0.6
440 V	A	0.25

DC23A (poła szeregowo)

24 V	A	10 (1)
48 V	A	10 (2)
60 V	A	10 (3)
110 V	A	5 (3)
220 V	A	5 (4)

DC13

24 V	A	12
48 V	A	10
60 V	A	8
110 V	A	1
220 V	A	0.4
440 V	A	0.15

Rozproszenie mocy

W 0.8

**Właściwości mechaniczne**

Zacisk śrubowy

M3

Moment obrotowy dokręcania zacisków maks.

Nm 0.5

Rozmiar przewodu

AWG - Przewód sztywny

min.	AWG	20
maks.	AWG	12

AWG - Przewód elastyczny

min.	AWG	20
maks.	AWG	14

Przekrój przewodu (IEC) - Przewód elastyczny

min.	mm <sup>2</sup>	0.5
maks.	mm <sup>2</sup>	2.5

Przekrój przewodu (IEC) - Przewód sztywny

min.	mm <sup>2</sup>	0.5
maks.	mm <sup>2</sup>	2.5

Trwałość mechaniczna

cycles 3x10<sup>6</sup>

**Dane techniczne UL**

Sterowanie bezpośrednie silnika (UL/CSA-DOL)

dla trójfazowego silnika

120 V	HP	1.5
240 V	HP	3

dla jednofazowego silnika

120 V	HP	0.5
240 V	HP	1

**Warunki otoczenia**

Temperatura

Temperatura pracy

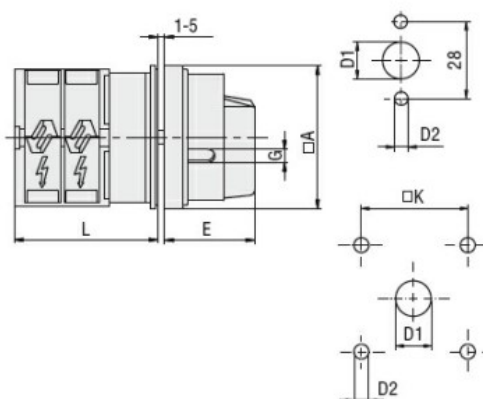
min. °C -25

Temperatura składowania	maks.	°C	+55
	min.	°C	-40
	maks.	°C	+70

**Odporność i zabezpieczenie**

Stopień ochrony IP od frontu	IP40
Stopień ochrony IP zacisków	IP00

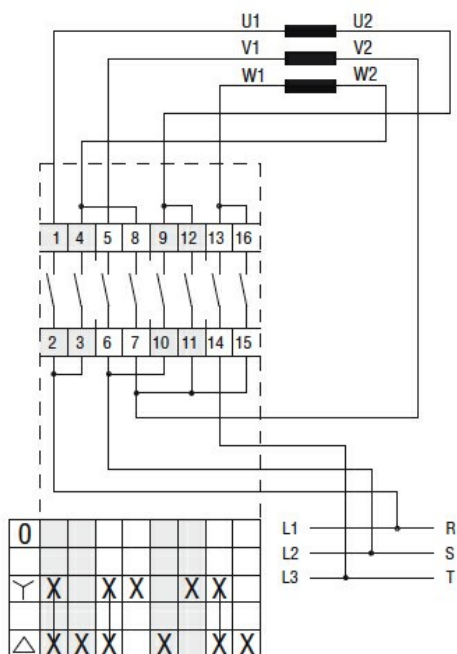
**Wymiary**



Standard drillings for 7GN125.  
Drillings on request for 4 screws fixing (4V version).

Series	Dimensions						L			
	□A	D1	D2	E	G	□K	1	2	3...12	
7GN12	65	12	5	34.2	5	36	36.1	45.8	55.5	142.8
7GN20	65	12	5	34.2	5	36	36.1	45.8	55.5	142.8
7GN25	65	12	5	34.2	5	36	40.5	54.1	67.7	190.1
7GN32	65	14	5	38	6	48	46.5	61.6	76.7	212.6
7GN40	65	14	5	38	6	48	46.5	61.6	76.7	212.6
7GN63	65	14	5	38	6	48	50.3	68.4	86.5	249.4
7GN125	90	16	6	49	7	68	67.3	96.4	125.5	394.9

**Schemat połączeń elektrycznych**



**Certyfikaty i zgodność**

Zgodność

CSA C22.2 n° 14
IEC/EN/BS 60947-1
IEC/EN/BS 60947-3
IEC/EN/BS 60947-5-1
UL60947-4-1

Certyfikaty

cCSAus
EAC
UL

**Klasyfikacja ETIM**

ETIM 8,0

EC001029 -  
Przełącznik,  
kompletny