

Przeznaczenie produktu	Łączniki krzywkowe		
Seria produktu	7GN12		
<b>Charakterystyka ogólna</b>			
Schemat przełączenia	12 - Przełącznik gwiazda-trójkąt		
N° of elements	4		
Rodzaj montażu	U47 - wersja do montażu zatraskowego w otworze o średnicy 22mm z czarnym pokrętłem		
<b>Właściwości styków</b>			
Znamionowe napięcie izolacji $U_i$	IEC/EN	V	690
	UL/CSA	V	600
Znamionowe napięcie udarowe $U_{imp}$		kV	6
Prąd cieplny umowny $I_{th}$	IEC/EN	A	16
	UL/CSA	A	15
Znamionowe napięcie robocze		V	480
Znamionowe napięcie udarowe		kV	4
Maksymalna wartość bezpiecznika (gG) do ochrony zwarciowej $I_n$	10 kA	A	16
	15 kA	A	10
	25 kA	A	10
Prąd udarowy wytrzymywany $I_{cw}$	1 s	kA	200
Przewodność			10/5 mA/V
Prąd roboczy $I_e$ IEC/EN			
AC1/AC21A		A	16
AC15	110 V	A	10
	220/230 V	A	8
	380/400 V	A	4
	660/690 V	A	1.5
Znamionowa moc robocza w AC			
Trójfazowy AC-3	220/230 V	kW	2.5
	380/440 V	kW	4
	500/690 V	kW	5.5
Jednofazowy AC-3	110 V	kW	0.8
	220/230 V	kW	1.5
	380/440 V	kW	2.2
Trójfazowy AC23A	220/230 V	kW	3
	380/440 V	kW	5.5
	500/690 V	kW	7.5
Jednofazowy AC23A	110 V	kW	0.8

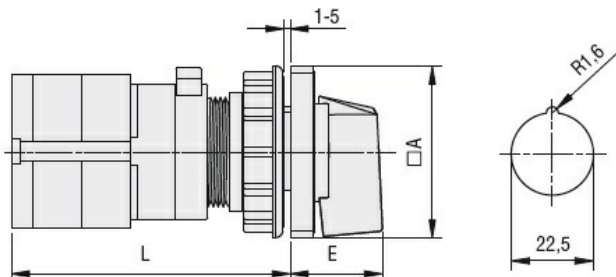
	220/230 V	kW	1.7
	380/440 V	kW	3
<b>Znamionowy prąd roboczy w DC</b>			
DC21A			
	48 V	A	12
	60 V	A	12
	110 V	A	4
	220 V	A	0.6
	440 V	A	0.25
<b>DC23A (poła szeregowo)</b>			
	24 V	A	10 (1)
	48 V	A	10 (2)
	60 V	A	10 (3)
	110 V	A	5 (3)
	220 V	A	5 (4)
<b>DC13</b>			
	24 V	A	12
	48 V	A	10
	60 V	A	8
	110 V	A	1
	220 V	A	0.4
	440 V	A	0.15
<b>Rozproszenie mocy</b>		W	0.8
<b>Właściwości mechaniczne</b>			
<b>Zacisk śrubowy</b>			M3
<b>Moment obrotowy dokręcania zacisków maks.</b>		Nm	0.5
<b>Rozmiar przewodu</b>			
AWG - Przewód sztywny			
	min.	AWG	20
	maks.	AWG	12
AWG - Przewód elastyczny			
	min.	AWG	20
	maks.	AWG	14
Przekrój przewodu (IEC) - Przewód elastyczny			
	min.	mm <sup>2</sup>	0.5
	maks.	mm <sup>2</sup>	2.5
Przekrój przewodu (IEC) - Przewód sztywny			
	min.	mm <sup>2</sup>	0.5
	maks.	mm <sup>2</sup>	2.5
<b>Trwałość mechaniczna</b>		cycles	3x10 <sup>6</sup>
<b>Dane techniczne UL</b>			
<b>Sterowanie bezpośrednie silnika (UL/CSA-DOL)</b>			
dla trójfazowego silnika			
	120 V	HP	1.5
	240 V	HP	3
dla jednofazowego silnika			
	120 V	HP	0.5
	240 V	HP	1
<b>Warunki otoczenia</b>			
<b>Temperatura</b>			
Temperatura pracy			
	min.	°C	-25
	maks.	°C	+55
Temperatura składowania			

min. °C -40  
maks. °C +70

### Odporność i zabezpieczenie

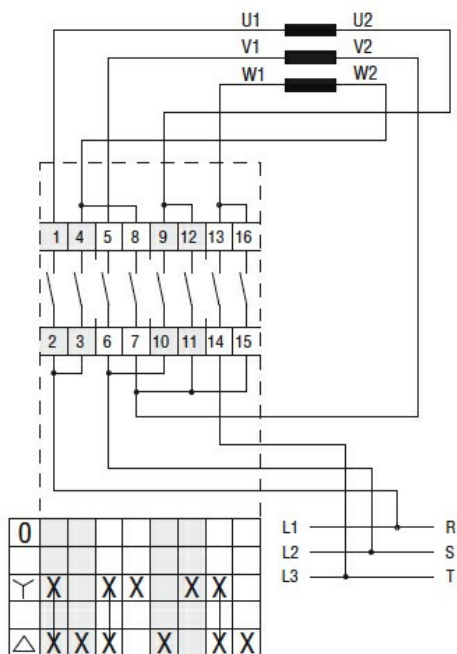
Stopień ochrony IP od frontu	IP40
Stopień ochrony IP zacisków	IP00

### Wymiary



Series	Dimensions		L			
	□A	E	1	2	3...8	
7GN12	48	26.5	58	67.7	77.4	125.9
7GN20	48	26.5	58	67.7	77.4	125.9
7GN25	48	26.5	62.4	76	89.6	157.6

### Schemat połączeń elektrycznych



### Certyfikaty i zgodność

#### Zgodność

CSA C22.2 n° 14  
IEC/EN/BS 60947-1  
IEC/EN/BS 60947-3  
IEC/EN/BS 60947-5-1  
UL60947-4-1

#### Certyfikaty

cCSAus  
EAC

---

UL

**Klasyfikacja ETIM**

ETIM 8,0

EC001029 -  
Przełącznik,  
kompletny