

Przeznaczenie produktu	Łączniki krzywkowe		
Seria produktu	7GN12		
Charakterystyka ogólna			
Schemat przełączenia	12 - Przełącznik gwiazda-trójkąt		
N° of elements	4		
Rodzaj montażu	P - wersja w obudowie z tworzywa sztucznego z czarnym pokrętle		
Właściwości styków			
Znamionowe napięcie izolacji U_i	IEC/EN	V	690
	UL/CSA	V	600
Znamionowe napięcie udarowe U_{imp}		kV	6
Prąd cieplny umowny I_{th}	IEC/EN	A	16
	UL/CSA	A	15
Znamionowe napięcie robocze		V	480
Znamionowe napięcie udarowe		kV	4
Maksymalna wartość bezpiecznika (gG) do ochrony zwarciowej I_n	10 kA	A	16
	15 kA	A	10
	25 kA	A	10
Prąd udarowy wytrzymywany I_{cw}	1 s	kA	200
Przewodność			10/5 mA/V
Prąd roboczy I_e IEC/EN			
AC1/AC21A		A	16
AC15	110 V	A	10
	220/230 V	A	8
	380/400 V	A	4
	660/690 V	A	1.5
Znamionowa moc robocza w AC			
Trójfazowy AC-3	220/230 V	kW	2.5
	380/440 V	kW	4
	500/690 V	kW	5.5
Jednofazowy AC-3	110 V	kW	0.8
	220/230 V	kW	1.5
	380/440 V	kW	2.2
Trójfazowy AC23A	220/230 V	kW	3
	380/440 V	kW	5.5
	500/690 V	kW	7.5
Jednofazowy AC23A	110 V	kW	0.8
	220/230 V	kW	1.7

		380/440 V	kW	3
Znamionowy prąd roboczy w DC				
DC21A		48 V	A	12
		60 V	A	12
		110 V	A	4
		220 V	A	0.6
		440 V	A	0.25
DC23A (pola szeregowo)		24 V	A	10 (1)
		48 V	A	10 (2)
		60 V	A	10 (3)
		110 V	A	5 (3)
		220 V	A	5 (4)
DC13		24 V	A	12
		48 V	A	10
		60 V	A	8
		110 V	A	1
		220 V	A	0.4
		440 V	A	0.15
Rozproszenie mocy			W	0.8
Właściwości mechaniczne				
Zacisk śrubowy				M3
Moment obrotowy dokręcania zacisków maks.			Nm	0.5
Rozmiar przewodu				
AWG - Przewód sztywny		min.	AWG	20
		maks.	AWG	12
AWG - Przewód elastyczny		min.	AWG	20
		maks.	AWG	14
Przekrój przewodu (IEC) - Przewód elastyczny		min.	mm ²	0.5
		maks.	mm ²	2.5
Przekrój przewodu (IEC) - Przewód sztywny		min.	mm ²	0.5
		maks.	mm ²	2.5
Trwałość mechaniczna			cycles	3x10 ⁶
Dane techniczne UL				
Sterowanie bezpośrednie silnika (UL/CSA-DOL)				
dla trójfazowego silnika				
		120 V	HP	1.5
		240 V	HP	3
dla jednofazowego silnika				
		120 V	HP	0.5
		240 V	HP	1
Warunki otoczenia				
Temperatura				
Temperatura pracy				
		min.	°C	-25
		maks.	°C	+55
Temperatura składowania				
		min.	°C	-40

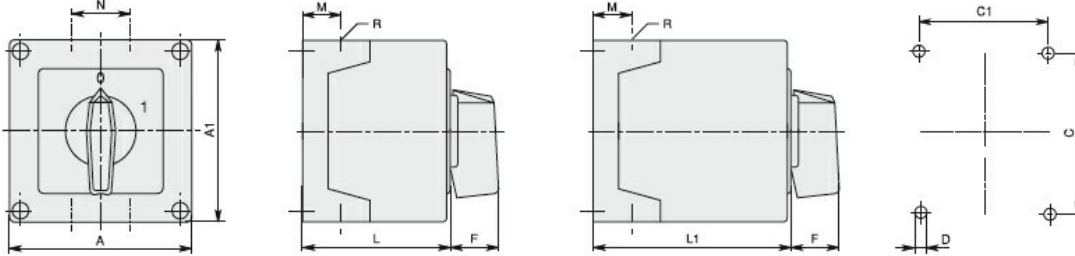
maks. °C +70

Odporność i zabezpieczenie

Stopień ochrony IP od frontu IP65

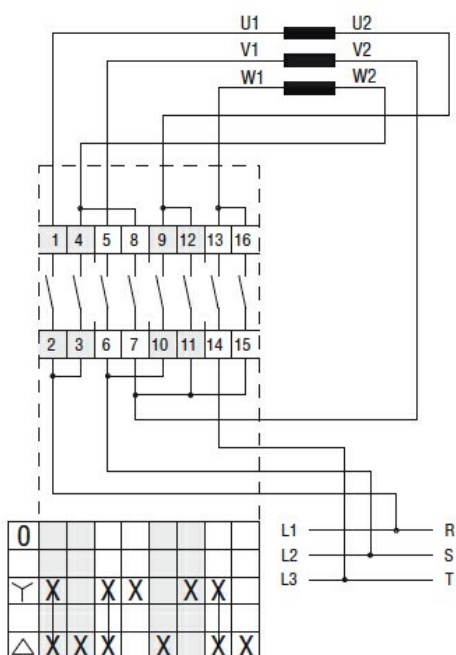
Stopień ochrony IP zacisków IP00

Wymiary



Series	Enclosure size	Number of elements		Dimensions										Cable entry	Protection degree
		L	L1	A	A1	C	C1	D	F	M	N	L	L1		
7GN12	75x75	1-2	3-4	75	75	50	64	4.5	19	14	28	57.5	79.8	4xPG13.5	IP65
7GN20		1-2	3-4												
7GN25		1	2-3												
7GN12	90x90	1-3	4-6	90	90	79	63	4.5	25	19	30	71.3	98.3	4xPG16	IP65
7GN20		1-3	4-6												
7GN25		1-2	3-4												
7GN32		1-2	3-4												
7GN40		1	2-3												
7GN12	110x110	1-4	5-8	110	110	98.4	83	4.5	32	21	39.5	85.5	119.5	4xPG21	IP65
7GN20		1-4	5-8												
7GN25		1-3	4-5												
7GN32		1-3	4-5												
7GN40		1-2	3-5												
7GN63		1-2	3-4												
7GN32	125x175	1-3	4-5	125	175	146	112	5.5	32	21	68	84.3	118.3	4xPG21 2xPG11	IP65
7GN40		1-2	3-4												
7GN63		1-2	3-4												
7GN125		1	2												
7GN32	180x254	1-5	6-8	180	254	120	190	5.5	32	35	76	121	175	4xPG29 2xPG11	IP65
7GN40		1-4	5-7												
7GN63		1-3	4-6												
7GN125		1-2	3-4												

Schemat połączeń elektrycznych



Certyfikaty i zgodność

Zgodność

IEC/EN/BS 60947-1

IEC/EN/BS 60947-3

IEC/EN/BS 60947-5-1

Certyfikaty

EAC

Klasyfikacja ETIM

ETIM 8,0

EC001029 -
Przełącznik,
kompletny