

| | | | |
|--|---|----|-----------|
| Przeznaczenie produktu | Łączniki krzywkowe | | |
| Seria produktu | 7GN12 | | |
| Charakterystyka ogólna | | | |
| Schemat przełączenia | 07 - Rozłącznik, 3 polowy | | |
| N° of elements | 2 | | |
| Rodzaj montażu | U65 - wersja do montażu tablicowego z żółto/czerwonym pokrętkiem blokowanym w pozycji 0 i osłonami zacisków | | |
| Właściwości styków | | | |
| Znamionowe napięcie izolacji U_i | IEC/EN | V | 690 |
| | UL/CSA | V | 600 |
| Znamionowe napięcie udarowe U_{imp} | | kV | 6 |
| Prąd cieplny umowny I_{th} | IEC/EN | A | 16 |
| | UL/CSA | A | 15 |
| Znamionowe napięcie robocze | | V | 480 |
| Znamionowe napięcie udarowe | | kV | 4 |
| Maksymalna wartość bezpiecznika (gG) do ochrony zwarciowej I_n | 10 kA | A | 16 |
| | 15 kA | A | 10 |
| | 25 kA | A | 10 |
| Prąd udarowy wytrzymywany I_{cw} | 1 s | kA | 200 |
| Przewodność | | | 10/5 mA/V |
| Prąd roboczy I_e IEC/EN | | | |
| AC1/AC21A | | A | 16 |
| AC15 | 110 V | A | 10 |
| | 220/230 V | A | 8 |
| | 380/400 V | A | 4 |
| | 660/690 V | A | 1.5 |
| Znamionowa moc robocza w AC | | | |
| Trójfazowy AC-3 | 220/230 V | kW | 2.5 |
| | 380/440 V | kW | 4 |
| | 500/690 V | kW | 5.5 |
| Jednofazowy AC-3 | 110 V | kW | 0.8 |
| | 220/230 V | kW | 1.5 |
| | 380/440 V | kW | 2.2 |
| Trójfazowy AC23A | 220/230 V | kW | 3 |
| | 380/440 V | kW | 5.5 |
| | 500/690 V | kW | 7.5 |

Jednofazowy AC23A

| | | |
|-----------|----|-----|
| 110 V | kW | 0.8 |
| 220/230 V | kW | 1.7 |
| 380/440 V | kW | 3 |

Znamionowy prąd roboczy w DC
DC21A

| | | |
|-------|---|------|
| 48 V | A | 12 |
| 60 V | A | 12 |
| 110 V | A | 4 |
| 220 V | A | 0.6 |
| 440 V | A | 0.25 |

DC23A (poła szeregowo)

| | | |
|-------|---|--------|
| 24 V | A | 10 (1) |
| 48 V | A | 10 (2) |
| 60 V | A | 10 (3) |
| 110 V | A | 5 (3) |
| 220 V | A | 5 (4) |

DC13

| | | |
|-------|---|------|
| 24 V | A | 12 |
| 48 V | A | 10 |
| 60 V | A | 8 |
| 110 V | A | 1 |
| 220 V | A | 0.4 |
| 440 V | A | 0.15 |

Rozproszenie mocy

| | |
|---|-----|
| W | 0.8 |
|---|-----|

Właściwości mechaniczne
Zacisk śrubowy

| |
|----|
| M3 |
|----|

Moment obrotowy dokręcania zacisków maks.

| | |
|----|-----|
| Nm | 0.5 |
|----|-----|

Rozmiar przewodu
AWG - Przewód sztywny

| | | |
|-------|-----|----|
| min. | AWG | 20 |
| maks. | AWG | 12 |

AWG - Przewód elastyczny

| | | |
|-------|-----|----|
| min. | AWG | 20 |
| maks. | AWG | 14 |

Przekrój przewodu (IEC) - Przewód elastyczny

| | | |
|-------|-----------------|-----|
| min. | mm ² | 0.5 |
| maks. | mm ² | 2.5 |

Przekrój przewodu (IEC) - Przewód sztywny

| | | |
|-------|-----------------|-----|
| min. | mm ² | 0.5 |
| maks. | mm ² | 2.5 |

Trwałość mechaniczna

| | |
|--------|-------------------|
| cycles | 3x10 ⁶ |
|--------|-------------------|

Dane techniczne UL
Sterowanie bezpośrednie silnika (UL/CSA-DOL)
dla trójfazowego silnika

| | | |
|-------|----|-----|
| 120 V | HP | 1.5 |
| 240 V | HP | 3 |

dla jednofazowego silnika

| | | |
|-------|----|-----|
| 120 V | HP | 0.5 |
| 240 V | HP | 1 |

Warunki otoczenia
Temperatura
Temperatura pracy

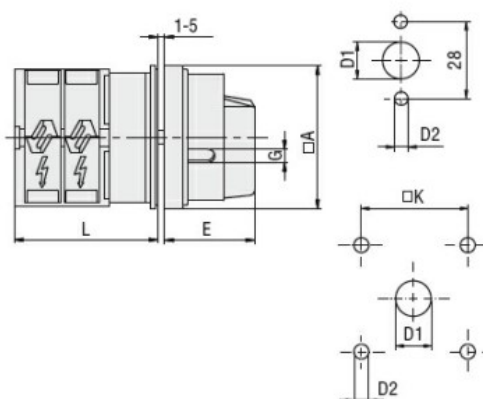
| | | |
|------|----|-----|
| min. | °C | -25 |
|------|----|-----|

| | | | |
|-------------------------|-------|----|-----|
| Temperatura składowania | maks. | °C | +55 |
| | min. | °C | -40 |
| | maks. | °C | +70 |

Odporność i zabezpieczenie

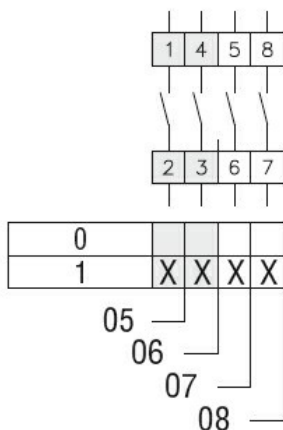
| | |
|------------------------------|------|
| Stopień ochrony IP od frontu | IP40 |
| Stopień ochrony IP zacisków | IP00 |

Wymiary



| Series | Dimensions | | | | | | L | | | |
|--------|------------|----|----|------|---|----|------|------|--------|-------|
| | □A | D1 | D2 | E | G | □K | 1 | 2 | 3...12 | |
| 7GN12 | 65 | 12 | 5 | 34.2 | 5 | 36 | 36.1 | 45.8 | 55.5 | 142.8 |
| 7GN20 | 65 | 12 | 5 | 34.2 | 5 | 36 | 36.1 | 45.8 | 55.5 | 142.8 |
| 7GN25 | 65 | 12 | 5 | 34.2 | 5 | 36 | 40.5 | 54.1 | 67.7 | 190.1 |
| 7GN32 | 65 | 14 | 5 | 38 | 6 | 48 | 46.5 | 61.6 | 76.7 | 212.6 |
| 7GN40 | 65 | 14 | 5 | 38 | 6 | 48 | 46.5 | 61.6 | 76.7 | 212.6 |
| 7GN63 | 65 | 14 | 5 | 38 | 6 | 48 | 50.3 | 68.4 | 86.5 | 249.4 |
| 7GN125 | 90 | 16 | 6 | 49 | 7 | 68 | 67.3 | 96.4 | 125.5 | 394.9 |

Schemat połączeń elektrycznych



Certyfikaty i zgodność

Zgodność

| |
|---------------------|
| CSA C22.2 n° 14 |
| IEC/EN/BS 60947-1 |
| IEC/EN/BS 60947-3 |
| IEC/EN/BS 60947-5-1 |
| UL60947-4-1 |

Certyfikaty

| |
|--------|
| cCSAus |
| EAC |
| UL |

Klasyfikacja ETIM

ETIM 8,0

EC001029 -
Przełącznik,
kompletny