



Denominazione del prodotto

Commutatori a camme
GX40

Tipo

Caratteristiche generali

Schema

91 - Interruttore 2 poli

Numero di elementi

1

Esecuzione

U25 - esecuzione per montaggio frontale con maniglia giallo/rossa lucchettabile in 0 e copritherminali

Caratteristiche dei contatti

Tensione nominale di isolamento

IEC/EN V 690

UL/CSA V 600

Tensione nominale di tenuta ad impulso (Uimp)

kV 6

Corrente convenzionale termica in aria libera Ith

IEC/EN A 40

UL/CSA A 40

Tensione di funzionamento nominale

V 440

Tensione nominale di tenuta a impulso

kV 4

Max. calibro fusibili per protezione da corto circuito In (gG)

10kA A 40

15kA A 35

25kA A 35

Corrente nominale di breve durata Icw

1s kA 1000

Conducibilità

10/5 mA/V

Corrente di impiego Ie IEC/EN

AC1/AC21A

A 40

AC15

110V A 25

220/230V A 22

380/400V A 12

660/690V A 2

Potenza nominale di impiego in AC

trifase AC-3

220/230V kW 7.5

380/440V kW 15

500/690V kW 15

monofase AC-3

110V kW 2.2

	220/230V	kW	4.4
	380/440V	kW	7
<hr/>			
trifase AC23A	220/230V	kW	9
	380/440V	kW	18.5
	500/690V	kW	15
<hr/>			
monofase AC23A	110V	kW	3
	220/230V	kW	5.2
	380/440V	kW	7.5
<hr/>			
Corrente nominale di impiego in DC			
DC21A	48V	A	40
	60V	A	40
	110V	A	6
	220V	A	0.8
	440V	A	0.25
<hr/>			
DC23A (poli in serie)	24V	A	40 (1)
	48V	A	40 (1)
	60V	A	40 (3)
	110V	A	40 (3)
	220V	A	12 (4)
<hr/>			
DC13	24V	A	40
	48V	A	32
	60V	A	16
	110V	A	3
	220V	A	0.5
	440V	A	0.15
<hr/>			
Potenza dissipata		W	1.6
Caratteristiche meccaniche			
Attacchi vite			M4
Coppia di serraggio terminali max		Nm	1.2
<hr/>			
Sezione dei conduttori			
AWG - Cavo rigido	min	AWG	16
	max	AWG	8
<hr/>			
AWG - Cavo flessibile	min	AWG	16
	max	AWG	10
<hr/>			
Sezione dei conduttori (IEC) - Cavo flessibile	min	mm ²	1.5
	max	mm ²	6
<hr/>			
Sezione dei conduttori (IEC) - Cavo rigido	min	mm ²	1.5
	max	mm ²	10
<hr/>			
Durata meccanica		cycles	1X10 ⁶
Dati tecnici UL			
Interruttori per motori a comando diretto			
Per motore trifase	120V	HP	5
	240V	HP	10
	480V	HP	15

	600V	HP	15
Per motore monofase	120V	HP	2
	240V	HP	5

Condizioni ambientali

Temperatura

Temperatura di impiego

min	°C	-25
max	°C	+55

Temperatura di stoccaggio

min	°C	-40
max	°C	+70

Tolleranze e protezioni

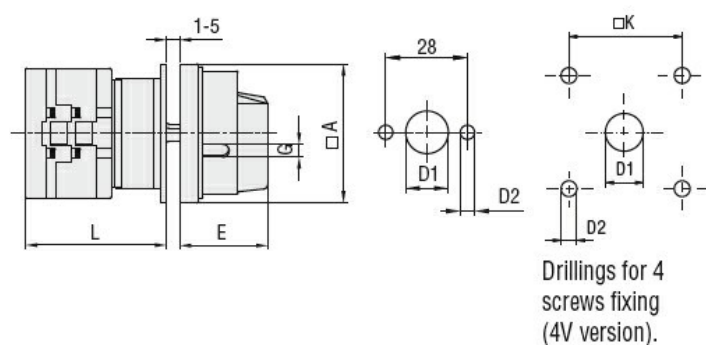
Grado di protezione IP frontale

IP65

Grado di protezione Terminali

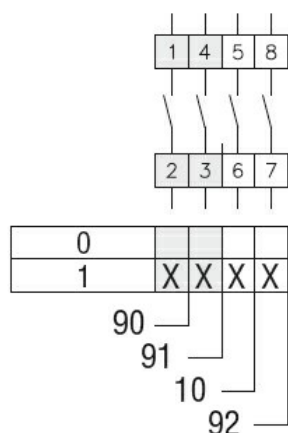
IP20

Dimensioni



Series	Dimensions						L			
	□A	D1	D2	E	G	□K	1	2	3...12	
GX16	48	12	5	34.2	5	36	43	51.5	60	136.5
GX20	48	12	5	34.2	5	36	43	51.5	60	136.5
GX32	65	14	5	38	6	48	51	63	75	183
GX40	65	14	5	38	6	48	51	63	75	183

Schemi elettrici



Omologazioni e conformità

Conformità

CSA C22.2 n° 14

IEC/EN/BS 60947-1

IEC/EN/BS 60947-3

IEC/EN/BS 60947-5-1

IEC/EN/BS 61058-1

UL60947-4-1

Omologazioni

cULus

EAC

Classificazione ETIM

ETIM 8.0

EC001029 -
Selettore
completo