



Denominazione del prodotto

Commutatori a camme

Tipo

GX40

Caratteristiche generali

Schema

26 - Invertitore di marcia trifase con ritorno a molla

Numero di elementi

3

Esecuzione

U - Esecuzione per montaggio frontale con maniglia nera

Caratteristiche dei contatti

Tensione nominale di isolamento

IEC/EN	V	690
UL/CSA	V	600

Tensione nominale di tenuta ad impulso (Uimp)

kV	6
----	---

Corrente convenzionale termica in aria libera Ith

IEC/EN	A	40
UL/CSA	A	40

Tensione di funzionamento nominale

V	440
---	-----

Tensione nominale di tenuta a impulso

kV	4
----	---

Max. calibro fusibili per protezione da corto circuito In (gG)

10kA	A	40
15kA	A	35
25kA	A	35

Corrente nominale di breve durata Icw

1s	kA	1000
----	----	------

Conducibilità

10/5 mA/V

Corrente di impiego Ie IEC/EN

AC1/AC21A

A	40
---	----

AC15

110V	A	25
220/230V	A	22
380/400V	A	12
660/690V	A	2

Potenza nominale di impiego in AC

trifase AC-3

220/230V	kW	7.5
380/440V	kW	15
500/690V	kW	15

monofase AC-3

110V	kW	2.2
220/230V	kW	4.4
380/440V	kW	7

trifase AC23A			
	220/230V	kW	9
	380/440V	kW	18.5
	500/690V	kW	15
monofase AC23A			
	110V	kW	3
	220/230V	kW	5.2
	380/440V	kW	7.5
Corrente nominale di impiego in DC			
DC21A			
	48V	A	40
	60V	A	40
	110V	A	6
	220V	A	0.8
	440V	A	0.25
DC23A (poli in serie)			
	24V	A	40 (1)
	48V	A	40 (1)
	60V	A	40 (3)
	110V	A	40 (3)
	220V	A	12 (4)
DC13			
	24V	A	40
	48V	A	32
	60V	A	16
	110V	A	3
	220V	A	0.5
	440V	A	0.15
Potenza dissipata		W	1.6
Caratteristiche meccaniche			
Attacchi vite			M4
Coppia di serraggio terminali max		Nm	1.2
Sezione dei conduttori			
AWG - Cavo rigido			
	min	AWG	16
	max	AWG	8
AWG - Cavo flessibile			
	min	AWG	16
	max	AWG	10
Sezione dei conduttori (IEC) - Cavo flessibile			
	min	mm ²	1.5
	max	mm ²	6
Sezione dei conduttori (IEC) - Cavo rigido			
	min	mm ²	1.5
	max	mm ²	10
Durata meccanica		cycles	1X10 ⁶
Dati tecnici UL			
Interruttori per motori a comando diretto			
Per motore trifase			
	120V	HP	5
	240V	HP	10
	480V	HP	15
	600V	HP	15
Per motore monofase			

120V	HP	2
240V	HP	5

Condizioni ambientali

Temperatura

Temperatura di impiego

min	°C	-25
max	°C	+55

Temperatura di stoccaggio

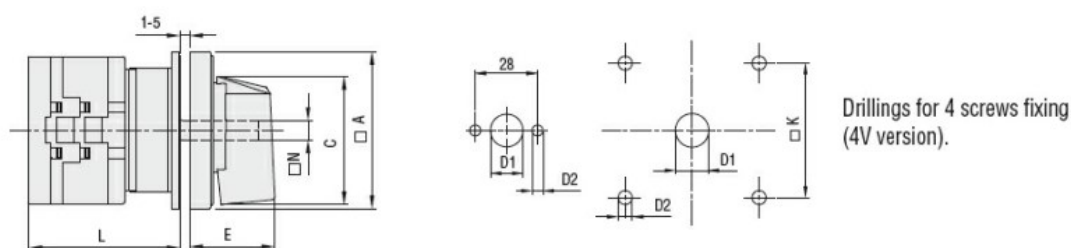
min	°C	-40
max	°C	+70

Tolleranze e protezioni

Grado di protezione IP frontale IP65

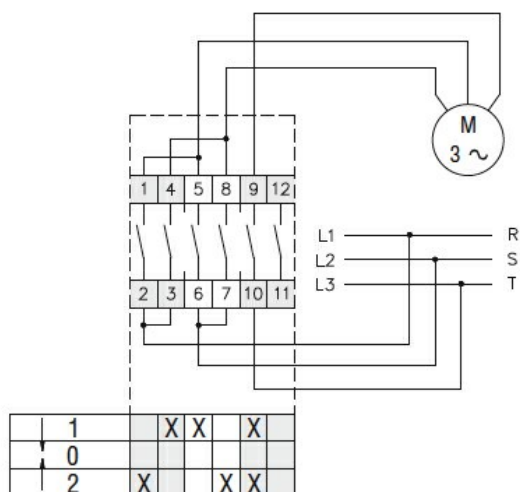
Grado di protezione Terminali IP20

Dimensioni



Series	Dimensions							L Number of elements											
	□A	C	ØD1	ØD2	E	□K	□N	1	2	3	4	5	6	7	8	9	10	11	12
GX16	48	39.5	12	5	26.5	36	6	43	51.5	60	68.5	77	85.5	94	102.5	111	119.5	128	136.5
GX20	48	39.5	12	5	26.5	36	6	43	51.5	60	68.5	77	85.5	94	102.5	111	119.5	128	136.5
GX32	65	53	14	5	34.5	48	7	51	63	75	85	99	111	123	135	147	159	171	183
GX40	65	53	14	5	34.5	48	7	51	63	75	85	99	111	123	135	147	159	171	183

Schemi elettrici



Omologazioni e conformità

Conformità

- CSA C22.2 n° 14
- IEC/EN/BS 60947-1
- IEC/EN/BS 60947-3
- IEC/EN/BS 60947-5-1
- IEC/EN/BS 61058-1

UL60947-4-1

Omologazioni

cULus
EAC

Classificazione ETIM

ETIM 8.0

EC001029 -
Selettore
completo