

Denominazione del prodotto				Commutatori a camme
Tipo				GX40
Caratteristiche generali				
Schema				26 - Invertitore di marcia trifase con ritorno a molla
Numero di elementi				3
Esecuzione				O - Montaggio a fondo quadro con maniglia nera
Caratteristiche dei contatti				
Tensione nominale di isolamento	IEC/EN	V	690	
	UL/CSA	V	600	
Tensione nominale di tenuta ad impulso (Uimp)		kV	6	
Corrente convenzionale termica in aria libera Ith	IEC/EN	A	40	
	UL/CSA	A	40	
Tensione di funzionamento nominale		V	440	
Tensione nominale di tenuta a impulso		kV	4	
Max. calibro fusibili per protezione da corto circuito In (gG)	10kA	A	40	
	15kA	A	35	
	25kA	A	35	
Corrente nominale di breve durata Icw	1s	kA	1000	
Conducibilità				10/5 mA/V
Corrente di impiego Ie IEC/EN				
AC1/AC21A		A	40	
AC15	110V	A	25	
	220/230V	A	22	
	380/400V	A	12	
	660/690V	A	2	
Potenza nominale di impiego in AC				
trifase AC-3	220/230V	kW	7.5	
	380/440V	kW	15	
	500/690V	kW	15	
monofase AC-3	110V	kW	2.2	
	220/230V	kW	4.4	
	380/440V	kW	7	
trifase AC23A	220/230V	kW	9	
	380/440V	kW	18.5	
	500/690V	kW	15	
monofase AC23A	110V	kW	3	
	220/230V	kW	5.2	
	380/440V	kW	7.5	
Corrente nominale di impiego in DC				

DC21A

48V	A	40
60V	A	40
110V	A	6
220V	A	0.8
440V	A	0.25

DC23A (poli in serie)

24V	A	40 (1)
48V	A	40 (1)
60V	A	40 (3)
110V	A	40 (3)
220V	A	12 (4)

DC13

24V	A	40
48V	A	32
60V	A	16
110V	A	3
220V	A	0.5
440V	A	0.15

Potenza dissipata	W	1.6
-------------------	---	-----

Caratteristiche meccaniche

Attacchi vite	M4
---------------	----

Coppia di serraggio terminali max	Nm	1.2
-----------------------------------	----	-----

Sezione dei conduttori

AWG - Cavo rigido

min	AWG	16
max	AWG	8

AWG - Cavo flessibile

min	AWG	16
max	AWG	10

Sezione dei conduttori (IEC) - Cavo flessibile

min	mm ²	1.5
max	mm ²	6

Sezione dei conduttori (IEC) - Cavo rigido

min	mm ²	1.5
max	mm ²	10

Durata meccanica	cycles	1X10 ⁶
------------------	--------	-------------------

Dati tecnici UL

Interruttori per motori a comando diretto

Per motore trifase

120V	HP	5
240V	HP	10
480V	HP	15
600V	HP	15

Per motore monofase

120V	HP	2
240V	HP	5

Condizioni ambientali

Temperatura

Temperatura di impiego

min	°C	-25
max	°C	+55

Temperatura di stoccaggio

min	°C	-40
-----	----	-----

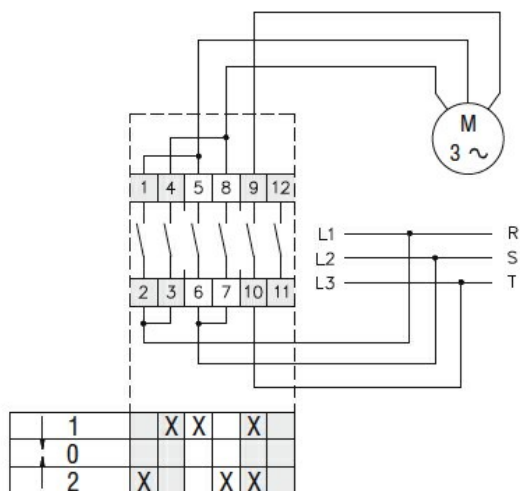
max °C +70

Tolleranze e protezioni

Grado di protezione IP frontale	IP65
Grado di protezione Terminali	IP20

Dimensioni

Schemi elettrici



Omologazioni e conformità

Conformità

- CSA C22.2 n° 14
- IEC/EN/BS 60947-1
- IEC/EN/BS 60947-3
- IEC/EN/BS 60947-5-1
- IEC/EN/BS 61058-1
- UL60947-4-1

Omologazioni

- cULus
- EAC

Classificazione ETIM

ETIM 8.0

EC001029 -
Selettore
completo