

Denominazione del prodotto	Commutatore a camme in cassetta		
Tipo	GX40		
<b>Caratteristiche generali</b>			
Schema	19 - Avviatore per motori dahlander 0-1-2		
Numero di elementi	4		
Esecuzione	P - Esecuzione in cassetta plastica con maniglia nera		
<b>Caratteristiche dei contatti</b>			
Tensione nominale di isolamento	IEC/EN	V	690
	UL/CSA	V	600
Tensione nominale di tenuta ad impulso (Uimp)		kV	6
Corrente convenzionale termica in aria libera Ith	IEC/EN	A	40
	UL/CSA	A	40
Tensione di funzionamento nominale		V	440
Tensione nominale di tenuta a impulso		kV	4
Max. calibro fusibili per protezione da corto circuito In (gG)	10kA	A	40
	15kA	A	35
	25kA	A	35
Corrente nominale di breve durata Icw	1s	kA	1000
			10/5 mA/V
Conducibilità			10/5 mA/V
Corrente di impiego Ie IEC/EN	AC1/AC21A		
		A	40
AC15	110V	A	25
	220/230V	A	22
	380/400V	A	12
	660/690V	A	2
Potenza nominale di impiego in AC	trifase AC-3		
	220/230V	kW	7.5
	380/440V	kW	15
	500/690V	kW	15
	monofase AC-3		
	110V	kW	2.2
	220/230V	kW	4.4
	380/440V	kW	7
	trifase AC23A		
220/230V	kW	9	
380/440V	kW	18.5	
500/690V	kW	15	
monofase AC23A			
110V	kW	3	
220/230V	kW	5.2	
380/440V	kW	7.5	

Corrente nominale di impiego in DC

DC21A

48V	A	40
60V	A	40
110V	A	6
220V	A	0.8
440V	A	0.25

DC23A (poli in serie)

24V	A	40 (1)
48V	A	40 (1)
60V	A	40 (3)
110V	A	40 (3)
220V	A	12 (4)

DC13

24V	A	40
48V	A	32
60V	A	16
110V	A	3
220V	A	0.5
440V	A	0.15

Potenza dissipata

W 1.6

**Caratteristiche meccaniche**

Attacchi vite

M4

Coppia di serraggio terminali max

Nm 1.2

Sezione dei conduttori

AWG - Cavo rigido

min	AWG	16
max	AWG	8

AWG - Cavo flessibile

min	AWG	16
max	AWG	10

Sezione dei conduttori (IEC) - Cavo flessibile

min	mm <sup>2</sup>	1.5
max	mm <sup>2</sup>	6

Sezione dei conduttori (IEC) - Cavo rigido

min	mm <sup>2</sup>	1.5
max	mm <sup>2</sup>	10

Durata meccanica

cycles 1X10<sup>6</sup>

**Dati tecnici UL**

Interruttori per motori a comando diretto

Per motore trifase

120V	HP	5
240V	HP	10
480V	HP	15
600V	HP	15

Per motore monofase

120V	HP	2
240V	HP	5

**Condizioni ambientali**

Temperatura

Temperatura di impiego

min	°C	-25
max	°C	+55

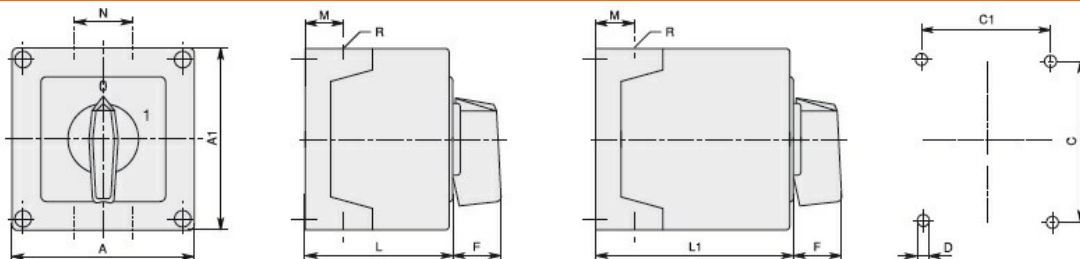
Temperatura di stoccaggio

min °C -40  
max °C +70

**Tolleranze e protezioni**

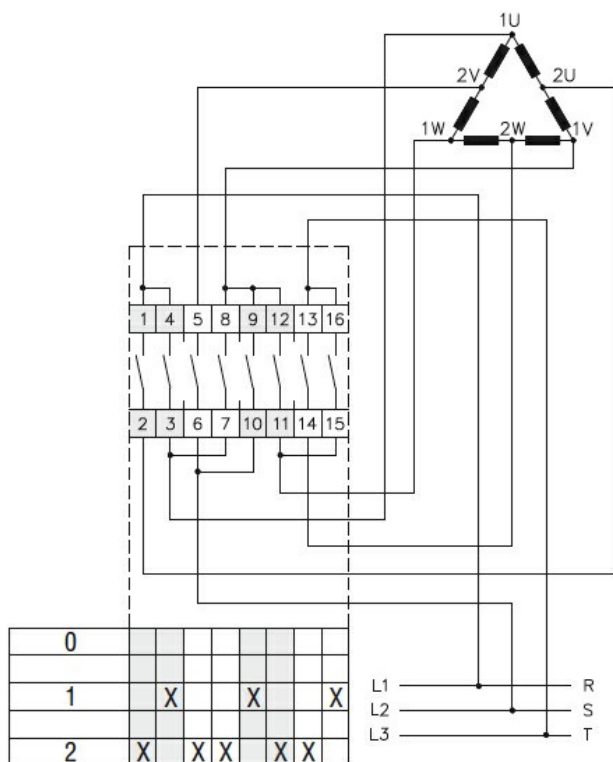
Grado di protezione IP frontale	IP65
Grado di protezione Terminali	IP20

**Dimensioni**



GX16	90x90	1-2	3-5	90	90	79	79	4.5	25	19	30	71.3	98.3	4xPG16	IP65
GX20		1-2	3-5												
GX16	110x110	1-3	4-7	110	110	98.4	83	4.5	32	21	39.5	85.5	119.5	4xPG21	IP65
GX20		1-3	4-7												
GX32		1-2	3-4												
GX40		1-2	3-4												

**Schemi elettrici**



**Omologazioni e conformità**

**Conformità**

- IEC/EN/BS 60947-1
- IEC/EN/BS 60947-3
- IEC/EN/BS 60947-5-1
- IEC/EN/BS 61058-1

**Omologazioni**

EAC

**Classificazione ETIM**

ETIM 8.0

EC001029 -  
Selettore  
completo