

Denominazione del prodotto				Commutatori a camme
Tipo				GX40
Caratteristiche generali				
Schema				12 - Avviatore stella-triangolo
Numero di elementi				4
Esecuzione				O - Montaggio a fondo quadro con maniglia nera
Caratteristiche dei contatti				
Tensione nominale di isolamento	IEC/EN	V	690	
	UL/CSA	V	600	
Tensione nominale di tenuta ad impulso (Uimp)			kV	6
Corrente convenzionale termica in aria libera Ith	IEC/EN	A	40	
	UL/CSA	A	40	
Tensione di funzionamento nominale			V	440
Tensione nominale di tenuta a impulso			kV	4
Max. calibro fusibili per protezione da corto circuito In (gG)	10kA	A	40	
	15kA	A	35	
	25kA	A	35	
Corrente nominale di breve durata Icw	1s	kA	1000	
Conducibilità				10/5 mA/V
Corrente di impiego Ie IEC/EN				
AC1/AC21A			A	40
AC15	110V	A	25	
	220/230V	A	22	
	380/400V	A	12	
	660/690V	A	2	
Potenza nominale di impiego in AC				
trifase AC-3	220/230V	kW	7.5	
	380/440V	kW	15	
	500/690V	kW	15	
monofase AC-3	110V	kW	2.2	
	220/230V	kW	4.4	
	380/440V	kW	7	
trifase AC23A	220/230V	kW	9	
	380/440V	kW	18.5	
	500/690V	kW	15	
monofase AC23A	110V	kW	3	
	220/230V	kW	5.2	
	380/440V	kW	7.5	
Corrente nominale di impiego in DC				

DC21A	48V	A	40
	60V	A	40
	110V	A	6
	220V	A	0.8
	440V	A	0.25
<hr/>			
DC23A (poli in serie)	24V	A	40 (1)
	48V	A	40 (1)
	60V	A	40 (3)
	110V	A	40 (3)
	220V	A	12 (4)
<hr/>			
DC13	24V	A	40
	48V	A	32
	60V	A	16
	110V	A	3
	220V	A	0.5
<hr/>			
Potenza dissipata		W	1.6
Caratteristiche meccaniche			
Attacchi vite			M4
Coppia di serraggio terminali max		Nm	1.2
<hr/>			
Sezione dei conduttori			
AWG - Cavo rigido			
	min	AWG	16
	max	AWG	8
<hr/>			
AWG - Cavo flessibile			
	min	AWG	16
	max	AWG	10
<hr/>			
Sezione dei conduttori (IEC) - Cavo flessibile			
	min	mm ²	1.5
	max	mm ²	6
<hr/>			
Sezione dei conduttori (IEC) - Cavo rigido			
	min	mm ²	1.5
	max	mm ²	10
<hr/>			
Durata meccanica		cycles	1X10 ⁶
Dati tecnici UL			
Interruttori per motori a comando diretto			
Per motore trifase			
	120V	HP	5
	240V	HP	10
	480V	HP	15
	600V	HP	15
<hr/>			
Per motore monofase			
	120V	HP	2
	240V	HP	5
<hr/>			
Condizioni ambientali			
Temperatura			
Temperatura di impiego			
	min	°C	-25
	max	°C	+55
<hr/>			
Temperatura di stoccaggio			
	min	°C	-40

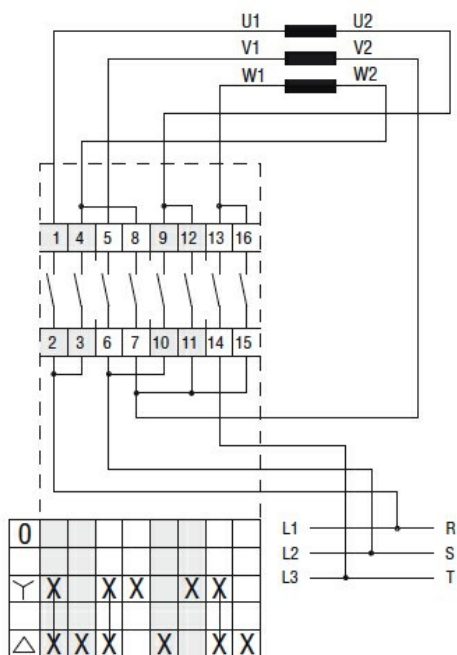
max °C +70

Tolleranze e protezioni

Grado di protezione IP frontale	IP65
Grado di protezione Terminali	IP20

Dimensioni

Schemi elettrici



Omologazioni e conformità

Conformità

- CSA C22.2 n° 14
- IEC/EN/BS 60947-1
- IEC/EN/BS 60947-3
- IEC/EN/BS 60947-5-1
- IEC/EN/BS 61058-1
- UL60947-4-1

Omologazioni

- cULus
- EAC

Classificazione ETIM

ETIM 8.0

EC001029 -
Selettore
completo