



Denominazione del prodotto

Commutatori a camme

Tipo

GX32

**Caratteristiche generali**

Schema

92 - Interruttore 4 poli

Numero di elementi

2

Esecuzione

U25 - esecuzione per montaggio frontale con maniglia giallo/rossa lucchettabile in 0 e copritherminali

**Caratteristiche dei contatti**

Tensione nominale di isolamento

IEC/EN V 690

UL/CSA V 600

Tensione nominale di tenuta ad impulso (Uimp)

kV 6

Corrente convenzionale termica in aria libera Ith

IEC/EN A 32

UL/CSA A 32

Tensione di funzionamento nominale

V 440

Tensione nominale di tenuta a impulso

kV 4

Max. calibro fusibili per protezione da corto circuito In (gG)

10kA A 35

15kA A 35

25kA A 35

Corrente nominale di breve durata Icw

1s kA 1000

Conducibilità

10/5 mA/V

Corrente di impiego Ie IEC/EN

AC1/AC21A

A 32

AC15

110V A 25

220/230V A 20

380/400V A 10

660/690V A 2

Potenza nominale di impiego in AC

trifase AC-3

220/230V kW 7.5

380/440V kW 11

500/690V kW 11

monofase AC-3

110V kW 1.8

	220/230V	kW	3.5
	380/440V	kW	5.5
<hr/>			
trifase AC23A	220/230V	kW	8
	380/440V	kW	15
	500/690V	kW	15
<hr/>			
monofase AC23A	110V	kW	2.2
	220/230V	kW	3.5
	380/440V	kW	6
<hr/>			
Corrente nominale di impiego in DC			
DC21A	48V	A	32
	60V	A	32
	110V	A	5
	220V	A	0.8
	440V	A	0.25
<hr/>			
DC23A (poli in serie)	24V	A	32 (1)
	48V	A	32 (2)
	60V	A	32 (3)
	110V	A	15 (3)
	220V	A	12 (4)
<hr/>			
DC13	24V	A	32
	48V	A	25
	60V	A	14
	110V	A	3
	220V	A	0.5
	440V	A	0.15
<hr/>			
Potenza dissipata		W	1.6
<b>Caratteristiche meccaniche</b>			
Attacchi vite			M4
Coppia di serraggio terminali max		Nm	1.2
<hr/>			
Sezione dei conduttori			
AWG - Cavo rigido	min	AWG	16
	max	AWG	8
<hr/>			
AWG - Cavo flessibile	min	AWG	16
	max	AWG	10
<hr/>			
Sezione dei conduttori (IEC) - Cavo flessibile	min	mm <sup>2</sup>	1.5
	max	mm <sup>2</sup>	6
<hr/>			
Sezione dei conduttori (IEC) - Cavo rigido	min	mm <sup>2</sup>	1.5
	max	mm <sup>2</sup>	10
<hr/>			
Durata meccanica		cycles	1X10 <sup>6</sup>
<b>Dati tecnici UL</b>			
Interruttori per motori a comando diretto			
Per motore trifase	120V	HP	3
	240V	HP	7.5
	480V	HP	15

	600V	HP	15
Per motore monofase	120V	HP	1.5
	240V	HP	3

**Condizioni ambientali**

Temperatura

Temperatura di impiego

min	°C	-25
max	°C	+55

Temperatura di stoccaggio

min	°C	-40
max	°C	+70

**Tolleranze e protezioni**

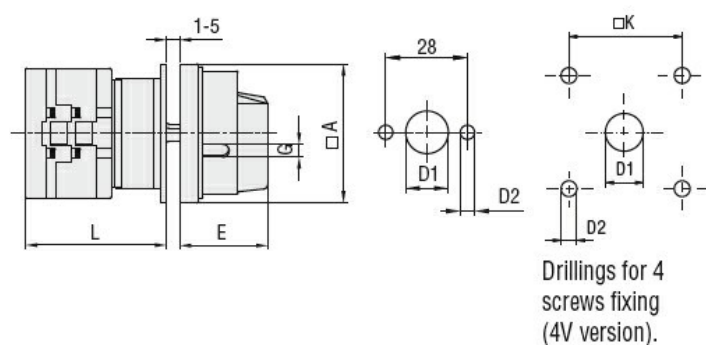
Grado di protezione IP frontale

IP65

Grado di protezione Terminali

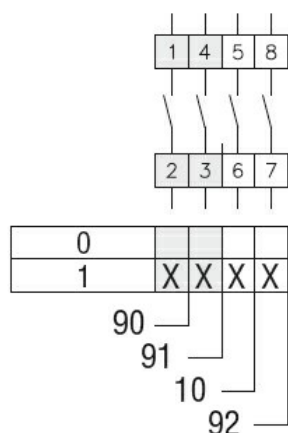
IP20

**Dimensioni**



Series	Dimensions						L			
	□A	D1	D2	E	G	□K	1	2	3...12	
<b>GX16</b>	48	12	5	34.2	5	36	43	51.5	60	136.5
<b>GX20</b>	48	12	5	34.2	5	36	43	51.5	60	136.5
<b>GX32</b>	65	14	5	38	6	48	51	63	75	183
<b>GX40</b>	65	14	5	38	6	48	51	63	75	183

**Schemi elettrici**



**Omologazioni e conformità**

Conformità

CSA C22.2 n° 14  
IEC/EN/BS 60947-1

---

IEC/EN/BS 60947-3

---

IEC/EN/BS 60947-5-1

---

IEC/EN/BS 61058-1

---

UL60947-4-1

Omologazioni

---

cULus

---

EAC

Classificazione ETIM

ETIM 8.0

EC001105 -  
interruttore