



| | | | |
|--|---|----|-----------|
| Denominazione del prodotto | Commutatori a camme | | |
| Tipo | GX32 | | |
| Caratteristiche generali | | | |
| Schema | 90 - Interruttore 1 polo | | |
| Numero di elementi | 1 | | |
| Esecuzione | U25 - esecuzione per montaggio frontale con maniglia giallo/rossa lucchettabile in 0 e copriterminali | | |
| Caratteristiche dei contatti | | | |
| Tensione nominale di isolamento | IEC/EN | V | 690 |
| | UL/CSA | V | 600 |
| Tensione nominale di tenuta ad impulso (Uimp) | | kV | 6 |
| Corrente convenzionale termica in aria libera Ith | IEC/EN | A | 32 |
| | UL/CSA | A | 32 |
| Tensione di funzionamento nominale | | V | 440 |
| Tensione nominale di tenuta a impulso | | kV | 4 |
| Max. calibro fusibili per protezione da corto circuito In (gG) | 10kA | A | 35 |
| | 15kA | A | 35 |
| | 25kA | A | 35 |
| Corrente nominale di breve durata Icw | 1s | kA | 1000 |
| | | | 10/5 mA/V |
| Conducibilità | | | 10/5 mA/V |
| Corrente di impiego Ie IEC/EN | AC1/AC21A | | |
| | | A | 32 |
| AC15 | 110V | A | 25 |
| | 220/230V | A | 20 |
| | 380/400V | A | 10 |
| | 660/690V | A | 2 |
| | | | |
| Potenza nominale di impiego in AC | trifase AC-3 | | |
| | 220/230V | kW | 7.5 |
| monofase AC-3 | 380/440V | kW | 11 |
| | 500/690V | kW | 11 |
| | 110V | kW | 1.8 |

| | | | |
|--|----------|-----------------|-------------------|
| | 220/230V | kW | 3.5 |
| | 380/440V | kW | 5.5 |
| <hr/> | | | |
| trifase AC23A | 220/230V | kW | 8 |
| | 380/440V | kW | 15 |
| | 500/690V | kW | 15 |
| <hr/> | | | |
| monofase AC23A | 110V | kW | 2.2 |
| | 220/230V | kW | 3.5 |
| | 380/440V | kW | 6 |
| <hr/> | | | |
| Corrente nominale di impiego in DC | | | |
| DC21A | 48V | A | 32 |
| | 60V | A | 32 |
| | 110V | A | 5 |
| | 220V | A | 0.8 |
| | 440V | A | 0.25 |
| <hr/> | | | |
| DC23A (poli in serie) | 24V | A | 32 (1) |
| | 48V | A | 32 (2) |
| | 60V | A | 32 (3) |
| | 110V | A | 15 (3) |
| | 220V | A | 12 (4) |
| <hr/> | | | |
| DC13 | 24V | A | 32 |
| | 48V | A | 25 |
| | 60V | A | 14 |
| | 110V | A | 3 |
| | 220V | A | 0.5 |
| | 440V | A | 0.15 |
| <hr/> | | | |
| Potenza dissipata | | W | 1.6 |
| Caratteristiche meccaniche | | | |
| Attacchi vite | | | M4 |
| Coppia di serraggio terminali max | | Nm | 1.2 |
| <hr/> | | | |
| Sezione dei conduttori | | | |
| AWG - Cavo rigido | min | AWG | 16 |
| | max | AWG | 8 |
| <hr/> | | | |
| AWG - Cavo flessibile | min | AWG | 16 |
| | max | AWG | 10 |
| <hr/> | | | |
| Sezione dei conduttori (IEC) - Cavo flessibile | min | mm ² | 1.5 |
| | max | mm ² | 6 |
| <hr/> | | | |
| Sezione dei conduttori (IEC) - Cavo rigido | min | mm ² | 1.5 |
| | max | mm ² | 10 |
| <hr/> | | | |
| Durata meccanica | | cycles | 1X10 ⁶ |
| Dati tecnici UL | | | |
| Interruttori per motori a comando diretto | | | |
| Per motore trifase | 120V | HP | 3 |
| | 240V | HP | 7.5 |
| | 480V | HP | 15 |

| | | | |
|---------------------|------|----|-----|
| | 600V | HP | 15 |
| Per motore monofase | 120V | HP | 1.5 |
| | 240V | HP | 3 |

Condizioni ambientali

Temperatura

Temperatura di impiego

| | | |
|-----|----|-----|
| min | °C | -25 |
| max | °C | +55 |

Temperatura di stoccaggio

| | | |
|-----|----|-----|
| min | °C | -40 |
| max | °C | +70 |

Tolleranze e protezioni

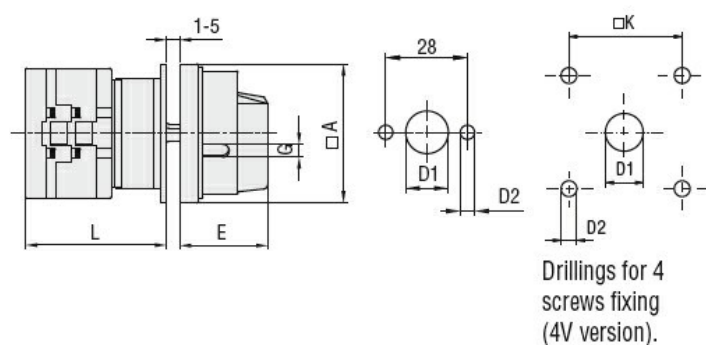
Grado di protezione IP frontale

IP65

Grado di protezione Terminali

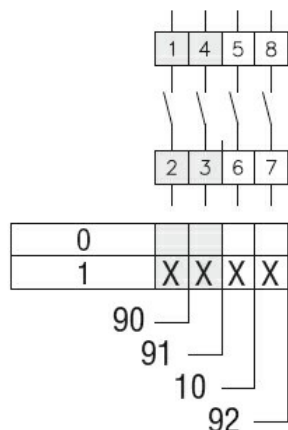
IP20

Dimensioni



| Series | Dimensions | | | | | | L | | | |
|-------------|------------|----|----|------|---|----|----|------|--------|-------|
| | □A | D1 | D2 | E | G | □K | 1 | 2 | 3...12 | |
| GX16 | 48 | 12 | 5 | 34.2 | 5 | 36 | 43 | 51.5 | 60 | 136.5 |
| GX20 | 48 | 12 | 5 | 34.2 | 5 | 36 | 43 | 51.5 | 60 | 136.5 |
| GX32 | 65 | 14 | 5 | 38 | 6 | 48 | 51 | 63 | 75 | 183 |
| GX40 | 65 | 14 | 5 | 38 | 6 | 48 | 51 | 63 | 75 | 183 |

Schemi elettrici



Omologazioni e conformità

Conformità

CSA C22.2 n° 14
IEC/EN/BS 60947-1

IEC/EN/BS 60947-3

IEC/EN/BS 60947-5-1

IEC/EN/BS 61058-1

UL60947-4-1

Omologazioni

cULus

EAC

Classificazione ETIM

ETIM 8.0

EC001029 -
Selettore
completo