

Denominazione del prodotto				Commutatori a camme
Tipo				GX32
<b>Caratteristiche generali</b>				
Schema				25 - Invertitore di marcia monofase con ritorno a molla
Numero di elementi				2
Esecuzione				U25 - esecuzione per montaggio frontale con maniglia giallo/rossa lucchettabile in 0 e copritherminali
<b>Caratteristiche dei contatti</b>				
Tensione nominale di isolamento		IEC/EN	V	690
		UL/CSA	V	600
Tensione nominale di tenuta ad impulso (Uimp)			kV	6
Corrente convenzionale termica in aria libera Ith		IEC/EN	A	32
		UL/CSA	A	32
Tensione di funzionamento nominale			V	440
Tensione nominale di tenuta a impulso			kV	4
Max. calibro fusibili per protezione da corto circuito In (gG)		10kA	A	35
		15kA	A	35
		25kA	A	35
Corrente nominale di breve durata Icw		1s	kA	1000
Conducibilità				10/5 mA/V
Corrente di impiego Ie IEC/EN				
AC1/AC21A			A	32
AC15		110V	A	25
		220/230V	A	20
		380/400V	A	10
		660/690V	A	2
Potenza nominale di impiego in AC				
trifase AC-3		220/230V	kW	7.5
		380/440V	kW	11
		500/690V	kW	11
monofase AC-3		110V	kW	1.8
		220/230V	kW	3.5
		380/440V	kW	5.5
trifase AC23A		220/230V	kW	8
		380/440V	kW	15
		500/690V	kW	15

monofase AC23A

110V	kW	2.2
220/230V	kW	3.5
380/440V	kW	6

Corrente nominale di impiego in DC

DC21A

48V	A	32
60V	A	32
110V	A	5
220V	A	0.8
440V	A	0.25

DC23A (poli in serie)

24V	A	32 (1)
48V	A	32 (2)
60V	A	32 (3)
110V	A	15 (3)
220V	A	12 (4)

DC13

24V	A	32
48V	A	25
60V	A	14
110V	A	3
220V	A	0.5
440V	A	0.15

Potenza dissipata

W 1.6

**Caratteristiche meccaniche**

Attacchi vite

M4

Coppia di serraggio terminali max

Nm 1.2

Sezione dei conduttori

AWG - Cavo rigido

min	AWG	16
max	AWG	8

AWG - Cavo flessibile

min	AWG	16
max	AWG	10

Sezione dei conduttori (IEC) - Cavo flessibile

min	mm <sup>2</sup>	1.5
max	mm <sup>2</sup>	6

Sezione dei conduttori (IEC) - Cavo rigido

min	mm <sup>2</sup>	1.5
max	mm <sup>2</sup>	10

Durata meccanica

cycles 1X10<sup>6</sup>

**Dati tecnici UL**

Interruttori per motori a comando diretto

Per motore trifase

120V	HP	3
240V	HP	7.5
480V	HP	15
600V	HP	15

Per motore monofase

120V	HP	1.5
240V	HP	3

**Condizioni ambientali**

Temperatura

Temperatura di impiego

min	°C	-25
max	°C	+55

Temperatura di stoccaggio

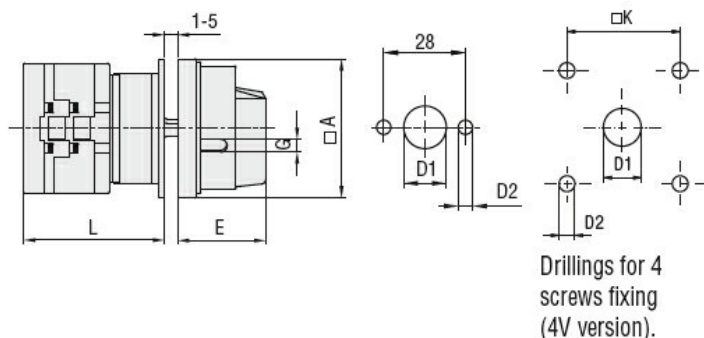
min	°C	-40
max	°C	+70

**Tolleranze e protezioni**

Grado di protezione IP frontale IP65

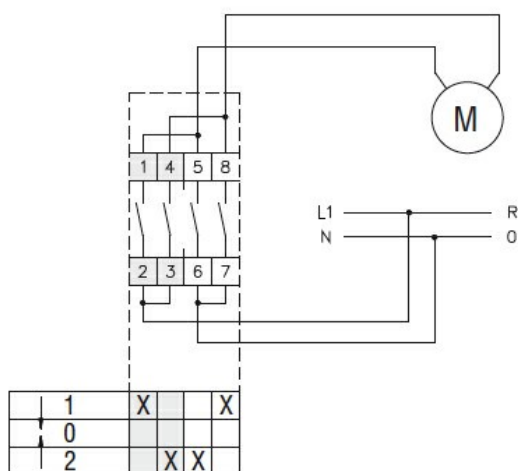
Grado di protezione Terminali IP20

**Dimensioni**



Series	Dimensions						L			
	□A	D1	D2	E	G	□K	1	2	3...12	
<b>GX16</b>	48	12	5	34.2	5	36	43	51.5	60	136.5
<b>GX20</b>	48	12	5	34.2	5	36	43	51.5	60	136.5
<b>GX32</b>	65	14	5	38	6	48	51	63	75	183
<b>GX40</b>	65	14	5	38	6	48	51	63	75	183

**Schemi elettrici**



**Omologazioni e conformità**

Conformità

CSA C22.2 n° 14
IEC/EN/BS 60947-1
IEC/EN/BS 60947-3
IEC/EN/BS 60947-5-1
IEC/EN/BS 61058-1
UL60947-4-1

Omologazioni

cULus  
EAC

---

Classificazione ETIM

ETIM 8.0

EC001029 -  
Selettore  
completo