

Denominazione del prodotto				Commutatori a camme
Tipo				GX32
<b>Caratteristiche generali</b>				
Schema				12 - Avviatore stella-triangolo
Numero di elementi				4
Esecuzione				O - Montaggio a fondo quadro con maniglia nera
<b>Caratteristiche dei contatti</b>				
Tensione nominale di isolamento		IEC/EN	V	690
		UL/CSA	V	600
Tensione nominale di tenuta ad impulso (Uimp)			kV	6
Corrente convenzionale termica in aria libera Ith		IEC/EN	A	32
		UL/CSA	A	32
Tensione di funzionamento nominale			V	440
Tensione nominale di tenuta a impulso			kV	4
Max. calibro fusibili per protezione da corto circuito In (gG)		10kA	A	35
		15kA	A	35
		25kA	A	35
Corrente nominale di breve durata Icw		1s	kA	1000
Conducibilità				10/5 mA/V
Corrente di impiego Ie IEC/EN				
AC1/AC21A			A	32
AC15		110V	A	25
		220/230V	A	20
		380/400V	A	10
		660/690V	A	2
Potenza nominale di impiego in AC				
trifase AC-3		220/230V	kW	7.5
		380/440V	kW	11
		500/690V	kW	11
monofase AC-3		110V	kW	1.8
		220/230V	kW	3.5
		380/440V	kW	5.5
trifase AC23A		220/230V	kW	8
		380/440V	kW	15
		500/690V	kW	15
monofase AC23A		110V	kW	2.2
		220/230V	kW	3.5
		380/440V	kW	6
Corrente nominale di impiego in DC				

DC21A				
	48V	A	32	
	60V	A	32	
	110V	A	5	
	220V	A	0.8	
	440V	A	0.25	
DC23A (poli in serie)				
	24V	A	32 (1)	
	48V	A	32 (2)	
	60V	A	32 (3)	
	110V	A	15 (3)	
	220V	A	12 (4)	
DC13				
	24V	A	32	
	48V	A	25	
	60V	A	14	
	110V	A	3	
	220V	A	0.5	
	440V	A	0.15	
Potenza dissipata		W	1.6	
<b>Caratteristiche meccaniche</b>				
Attacchi vite			M4	
Coppia di serraggio terminali max		Nm	1.2	
Sezione dei conduttori				
AWG - Cavo rigido				
	min	AWG	16	
	max	AWG	8	
AWG - Cavo flessibile				
	min	AWG	16	
	max	AWG	10	
Sezione dei conduttori (IEC) - Cavo flessibile				
	min	mm <sup>2</sup>	1.5	
	max	mm <sup>2</sup>	6	
Sezione dei conduttori (IEC) - Cavo rigido				
	min	mm <sup>2</sup>	1.5	
	max	mm <sup>2</sup>	10	
Durata meccanica		cycles	1X10 <sup>6</sup>	
<b>Dati tecnici UL</b>				
Interruttori per motori a comando diretto				
Per motore trifase				
	120V	HP	3	
	240V	HP	7.5	
	480V	HP	15	
	600V	HP	15	
Per motore monofase				
	120V	HP	1.5	
	240V	HP	3	
<b>Condizioni ambientali</b>				
Temperatura				
Temperatura di impiego				
	min	°C	-25	
	max	°C	+55	
Temperatura di stoccaggio				
	min	°C	-40	

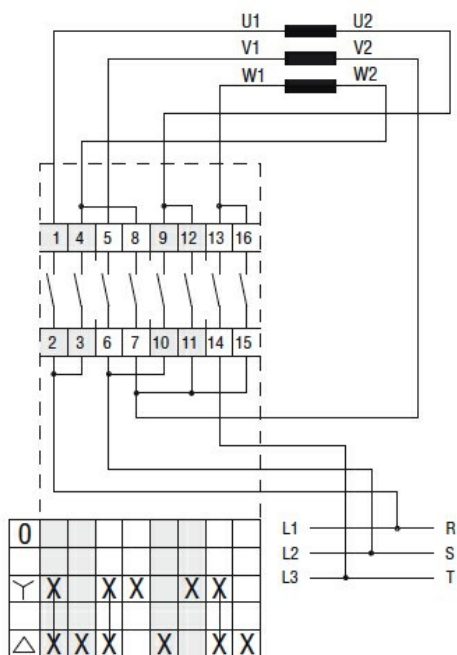
max °C +70

**Tolleranze e protezioni**

Grado di protezione IP frontale	IP65
Grado di protezione Terminali	IP20

**Dimensioni**

**Schemi elettrici**



**Omologazioni e conformità**

**Conformità**

- CSA C22.2 n° 14
- IEC/EN/BS 60947-1
- IEC/EN/BS 60947-3
- IEC/EN/BS 60947-5-1
- IEC/EN/BS 61058-1
- UL60947-4-1

**Omologazioni**

- cULus
- EAC

**Classificazione ETIM**

ETIM 8.0

EC001029 -  
Selettore  
completo