



Denominazione del prodotto	Commutatori a camme		
Tipo	GX32		
<b>Caratteristiche generali</b>			
Schema	10 - Interruttore 3 poli		
Numero di elementi	2		
Esecuzione	U25 - esecuzione per montaggio frontale con maniglia giallo/rossa lucchettabile in 0 e copriterminali		
<b>Caratteristiche dei contatti</b>			
Tensione nominale di isolamento	IEC/EN	V	690
	UL/CSA	V	600
Tensione nominale di tenuta ad impulso (Uimp)		kV	6
Corrente convenzionale termica in aria libera Ith	IEC/EN	A	32
	UL/CSA	A	32
Tensione di funzionamento nominale		V	440
Tensione nominale di tenuta a impulso		kV	4
Max. calibro fusibili per protezione da corto circuito In (gG)	10kA	A	35
	15kA	A	35
	25kA	A	35
Corrente nominale di breve durata Icw	1s	kA	1000
	Conducibilità 10/5 mA/V		
Corrente di impiego Ie IEC/EN	AC1/AC21A		
		A	32
	AC15		
	110V	A	25
	220/230V	A	20
	380/400V	A	10
	660/690V	A	2
Potenza nominale di impiego in AC	trifase AC-3		
	220/230V	kW	7.5
	380/440V	kW	11
	500/690V	kW	11
	monofase AC-3		
	110V	kW	1.8

	220/230V	kW	3.5
	380/440V	kW	5.5
<hr/>			
trifase AC23A	220/230V	kW	8
	380/440V	kW	15
	500/690V	kW	15
<hr/>			
monofase AC23A	110V	kW	2.2
	220/230V	kW	3.5
	380/440V	kW	6
<hr/>			
Corrente nominale di impiego in DC			
DC21A	48V	A	32
	60V	A	32
	110V	A	5
	220V	A	0.8
	440V	A	0.25
<hr/>			
DC23A (poli in serie)	24V	A	32 (1)
	48V	A	32 (2)
	60V	A	32 (3)
	110V	A	15 (3)
	220V	A	12 (4)
<hr/>			
DC13	24V	A	32
	48V	A	25
	60V	A	14
	110V	A	3
	220V	A	0.5
	440V	A	0.15
<hr/>			
Potenza dissipata		W	1.6
<b>Caratteristiche meccaniche</b>			
Attacchi vite			M4
Coppia di serraggio terminali max		Nm	1.2
<hr/>			
Sezione dei conduttori			
AWG - Cavo rigido	min	AWG	16
	max	AWG	8
<hr/>			
AWG - Cavo flessibile	min	AWG	16
	max	AWG	10
<hr/>			
Sezione dei conduttori (IEC) - Cavo flessibile	min	mm <sup>2</sup>	1.5
	max	mm <sup>2</sup>	6
<hr/>			
Sezione dei conduttori (IEC) - Cavo rigido	min	mm <sup>2</sup>	1.5
	max	mm <sup>2</sup>	10
<hr/>			
Durata meccanica		cycles	1X10 <sup>6</sup>
<b>Dati tecnici UL</b>			
Interruttori per motori a comando diretto			
Per motore trifase	120V	HP	3
	240V	HP	7.5
	480V	HP	15

Per motore monofase	600V	HP	15
	120V	HP	1.5
	240V	HP	3

**Condizioni ambientali**

Temperatura

Temperatura di impiego

min	°C	-25
max	°C	+55

Temperatura di stoccaggio

min	°C	-40
max	°C	+70

**Tolleranze e protezioni**

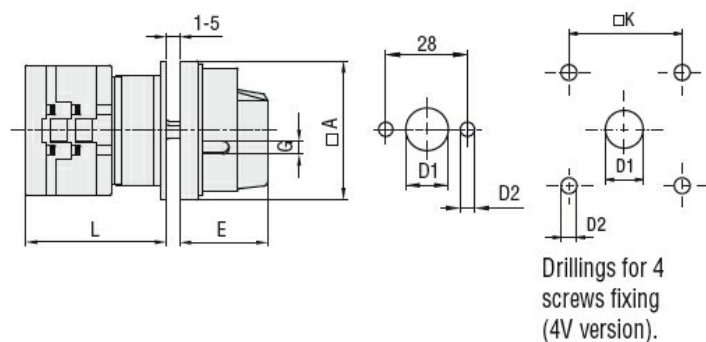
Grado di protezione IP frontale

IP65

Grado di protezione Terminali

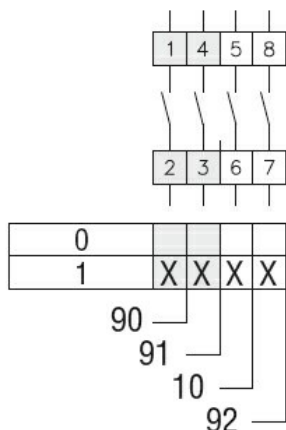
IP20

**Dimensioni**



Series	Dimensions						L			
	□A	D1	D2	E	G	□K	1	2	3...12	
<b>GX16</b>	48	12	5	34.2	5	36	43	51.5	60	136.5
<b>GX20</b>	48	12	5	34.2	5	36	43	51.5	60	136.5
<b>GX32</b>	65	14	5	38	6	48	51	63	75	183
<b>GX40</b>	65	14	5	38	6	48	51	63	75	183

**Schemi elettrici**



**Omologazioni e conformità**

Conformità

CSA C22.2 n° 14  
IEC/EN/BS 60947-1

---

IEC/EN/BS 60947-3

---

IEC/EN/BS 60947-5-1

---

IEC/EN/BS 61058-1

---

UL60947-4-1

Omologazioni

---

cULus

---

EAC

Classificazione ETIM

ETIM 8.0

EC001105 -  
interruttore