

| | | | | |
|--|----------|----|------|---|
| Denominazione del prodotto | | | | Commutatori a camme |
| Tipo | | | | GX20 |
| Caratteristiche generali | | | | |
| Schema | | | | 55 - Deviatore 2 poli |
| Numero di elementi | | | | 2 |
| Esecuzione | | | | U11 - Esecuzione per montaggio frontale con maniglia nera senza mostrina con fissaggio foro diam.22mm |
| Caratteristiche dei contatti | | | | |
| Tensione nominale di isolamento | IEC/EN | V | 690 | |
| | UL/CSA | V | 600 | |
| Tensione nominale di tenuta ad impulso (Uimp) | | | kV | 6 |
| Corrente convenzionale termica in aria libera Ith | IEC/EN | A | 20 | |
| | UL/CSA | A | 15 | |
| Tensione di funzionamento nominale | | | V | 440 |
| Tensione nominale di tenuta a impulso | | | kV | 4 |
| Max. calibro fusibili per protezione da corto circuito In (gG) | 10kA | A | 20 | |
| | 15kA | A | 20 | |
| | 25kA | A | 20 | |
| Corrente nominale di breve durata Icw | 1s | kA | 250 | |
| Conducibilità | | | | 10/5 mA/V |
| Corrente di impiego Ie IEC/EN | | | | |
| AC1/AC21A | | | A | 20 |
| AC15 | 110V | A | 10 | |
| | 220/230V | A | 8 | |
| | 380/400V | A | 6 | |
| | 660/690V | A | 1.5 | |
| Potenza nominale di impiego in AC | | | | |
| trifase AC-3 | 220/230V | kW | 3.7 | |
| | 380/440V | kW | 5.5 | |
| | 500/690V | kW | 5.5 | |
| monofase AC-3 | 110V | kW | 0.75 | |
| | 220/230V | kW | 1.8 | |
| | 380/440V | kW | 3 | |
| trifase AC23A | 220/230V | kW | 4 | |
| | 380/440V | kW | 7.5 | |
| | 500/690V | kW | 7.5 | |
| monofase AC23A | 110V | kW | 0.75 | |

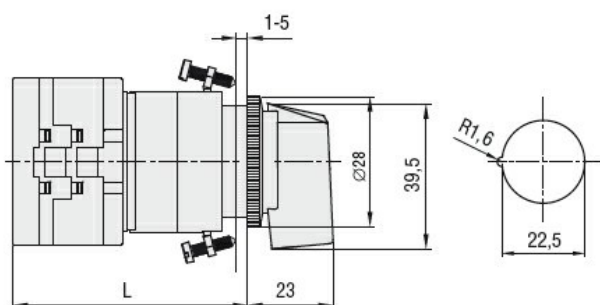
| | | | |
|--|----------|-----------------|-------------------|
| | 220/230V | kW | 2.2 |
| | 380/440V | kW | 3.5 |
| Corrente nominale di impiego in DC | | | |
| DC21A | | | |
| | 48V | A | 20 |
| | 60V | A | 20 |
| | 110V | A | 4 |
| | 220V | A | 0.6 |
| | 440V | A | 0.25 |
| DC23A (poli in serie) | | | |
| | 24V | A | 20 (1) |
| | 48V | A | 20 (2) |
| | 60V | A | 20 (3) |
| | 110V | A | 10 (3) |
| | 220V | A | 8 (4) |
| DC13 | | | |
| | 24V | A | 20 |
| | 48V | A | 16 |
| | 60V | A | 12 |
| | 110V | A | 1 |
| | 220V | A | 0.4 |
| | 440V | A | 0.15 |
| Potenza dissipata | | W | 0.6 |
| Caratteristiche meccaniche | | | |
| Attacchi vite | | | M3 |
| Coppia di serraggio terminali max | | Nm | 0.8 |
| Sezione dei conduttori | | | |
| AWG - Cavo rigido | | | |
| | min | AWG | 20 |
| | max | AWG | 12 |
| AWG - Cavo flessibile | | | |
| | min | AWG | 20 |
| | max | AWG | 12 |
| Sezione dei conduttori (IEC) - Cavo flessibile | | | |
| | min | mm ² | 0.5 |
| | max | mm ² | 2.5 |
| Sezione dei conduttori (IEC) - Cavo rigido | | | |
| | min | mm ² | 0.5 |
| | max | mm ² | 2.5 |
| Durata meccanica | | cycles | 1X10 ⁶ |
| Dati tecnici UL | | | |
| Interruttori per motori a comando diretto | | | |
| Per motore trifase | | | |
| | 120V | HP | 1.5 |
| | 240V | HP | 3 |
| | 480V | HP | 5 |
| | 600V | HP | 5 |
| Per motore monofase | | | |
| | 120V | HP | 0.75 |
| | 240V | HP | 1.5 |
| Condizioni ambientali | | | |
| Temperatura | | | |
| Temperatura di impiego | | | |
| | min | °C | -25 |

| | | | |
|---------------------------|-----|----|-----|
| Temperatura di stoccaggio | max | °C | +55 |
| | min | °C | -40 |
| | max | °C | +70 |

Tolleranze e protezioni

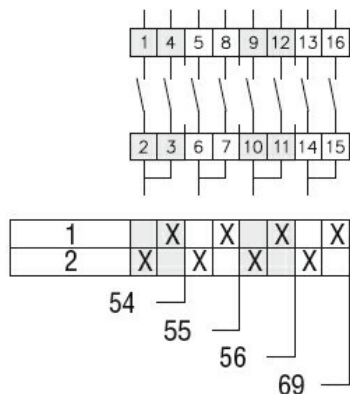
| | |
|---------------------------------|------|
| Grado di protezione IP frontale | IP65 |
| Grado di protezione Terminali | IP20 |

Dimensioni



| Series | L | | | |
|-------------|----|------|---------|-------|
| | 1 | 2 | 3.....8 | |
| GX16 | 54 | 62.5 | 71 | 147.5 |
| GX20 | 54 | 62.5 | 71 | 147.5 |

Schemi elettrici



Omologazioni e conformità

Conformità

| |
|---------------------|
| CSA C22.2 n° 14 |
| IEC/EN/BS 60947-1 |
| IEC/EN/BS 60947-3 |
| IEC/EN/BS 60947-5-1 |
| IEC/EN/BS 61058-1 |
| UL60947-4-1 |

Omologazioni

| |
|-------|
| cULus |
| EAC |

Classificazione ETIM

ETIM 8.0

EC001029 -
Selettore
completo