

Denominazione del prodotto				Commutatori a camme
Tipo				GX20
Caratteristiche generali				
Schema				53 - Commutatore 3 poli - avviatore a 2 velocità con avvolgimenti separati
Numero di elementi				3
Esecuzione				U11 - Esecuzione per montaggio frontale con maniglia nera senza mostrina con fissaggio foro diam.22mm
Caratteristiche dei contatti				
Tensione nominale di isolamento	IEC/EN	V	690	
	UL/CSA	V	600	
Tensione nominale di tenuta ad impulso (Uimp)		kV	6	
Corrente convenzionale termica in aria libera Ith	IEC/EN	A	20	
	UL/CSA	A	15	
Tensione di funzionamento nominale		V	440	
Tensione nominale di tenuta a impulso		kV	4	
Max. calibro fusibili per protezione da corto circuito In (gG)	10kA	A	20	
	15kA	A	20	
	25kA	A	20	
Corrente nominale di breve durata Icw	1s	kA	250	
Conducibilità				10/5 mA/V
Corrente di impiego Ie IEC/EN				
AC1/AC21A		A	20	
AC15	110V	A	10	
	220/230V	A	8	
	380/400V	A	6	
	660/690V	A	1.5	
Potenza nominale di impiego in AC				
trifase AC-3	220/230V	kW	3.7	
	380/440V	kW	5.5	
	500/690V	kW	5.5	
monofase AC-3	110V	kW	0.75	
	220/230V	kW	1.8	
	380/440V	kW	3	
trifase AC23A	220/230V	kW	4	

	380/440V	kW	7.5
	500/690V	kW	7.5
<hr/>			
monofase AC23A			
	110V	kW	0.75
	220/230V	kW	2.2
	380/440V	kW	3.5
<hr/>			
Corrente nominale di impiego in DC			
DC21A			
	48V	A	20
	60V	A	20
	110V	A	4
	220V	A	0.6
	440V	A	0.25
<hr/>			
DC23A (poli in serie)			
	24V	A	20 (1)
	48V	A	20 (2)
	60V	A	20 (3)
	110V	A	10 (3)
	220V	A	8 (4)
<hr/>			
DC13			
	24V	A	20
	48V	A	16
	60V	A	12
	110V	A	1
	220V	A	0.4
	440V	A	0.15
<hr/>			
Potenza dissipata		W	0.6
Caratteristiche meccaniche			
Attacchi vite			M3
Coppia di serraggio terminali max		Nm	0.8
<hr/>			
Sezione dei conduttori			
AWG - Cavo rigido			
	min	AWG	20
	max	AWG	12
<hr/>			
AWG - Cavo flessibile			
	min	AWG	20
	max	AWG	12
<hr/>			
Sezione dei conduttori (IEC) - Cavo flessibile			
	min	mm ²	0.5
	max	mm ²	2.5
<hr/>			
Sezione dei conduttori (IEC) - Cavo rigido			
	min	mm ²	0.5
	max	mm ²	2.5
<hr/>			
Durata meccanica		cycles	1X10 ⁶
Dati tecnici UL			
Interruttori per motori a comando diretto			
Per motore trifase			
	120V	HP	1.5
	240V	HP	3
	480V	HP	5
	600V	HP	5
<hr/>			
Per motore monofase			
	120V	HP	0.75
	240V	HP	1.5

Condizioni ambientali

Temperatura

Temperatura di impiego

min	°C	-25
max	°C	+55

Temperatura di stoccaggio

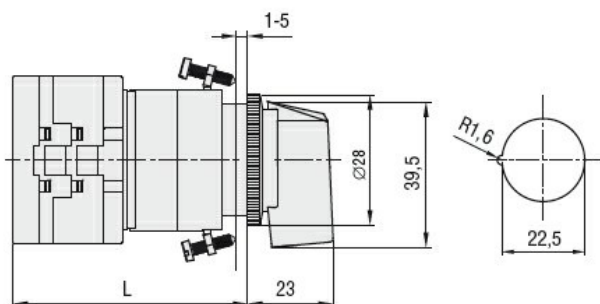
min	°C	-40
max	°C	+70

Tolleranze e protezioni

Grado di protezione IP frontale IP65

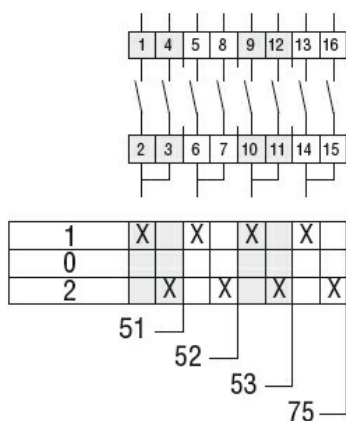
Grado di protezione Terminali IP20

Dimensioni



Series	L			
	1	2	3.....8	
GX16	54	62.5	71	147.5
GX20	54	62.5	71	147.5

Schemi elettrici



Omologazioni e conformità

Conformità

CSA C22.2 n° 14

IEC/EN/BS 60947-1

IEC/EN/BS 60947-3

IEC/EN/BS 60947-5-1

IEC/EN/BS 61058-1

UL60947-4-1

Omologazioni

cULus

EAC

Classificazione ETIM

ETIM 8.0

EC001029 -
Selettore
completo