

Denominazione del prodotto				Commutatori a camme
Tipo				GX20
Caratteristiche generali				
Schema				52 - Commutatore 2 poli
Numero di elementi				2
Esecuzione				U11 - Esecuzione per montaggio frontale con maniglia nera senza mostrina con fissaggio foro diam.22mm
Caratteristiche dei contatti				
Tensione nominale di isolamento	IEC/EN	V	690	
	UL/CSA	V	600	
Tensione nominale di tenuta ad impulso (Uimp)		kV	6	
Corrente convenzionale termica in aria libera Ith	IEC/EN	A	20	
	UL/CSA	A	15	
Tensione di funzionamento nominale		V	440	
Tensione nominale di tenuta a impulso		kV	4	
Max. calibro fusibili per protezione da corto circuito In (gG)	10kA	A	20	
	15kA	A	20	
	25kA	A	20	
Corrente nominale di breve durata Icw	1s	kA	250	
Conducibilità			10/5 mA/V	
Corrente di impiego Ie IEC/EN				
AC1/AC21A		A	20	
AC15	110V	A	10	
	220/230V	A	8	
	380/400V	A	6	
	660/690V	A	1.5	
Potenza nominale di impiego in AC				
trifase AC-3	220/230V	kW	3.7	
	380/440V	kW	5.5	
	500/690V	kW	5.5	
monofase AC-3	110V	kW	0.75	
	220/230V	kW	1.8	
	380/440V	kW	3	
trifase AC23A	220/230V	kW	4	
	380/440V	kW	7.5	
	500/690V	kW	7.5	
monofase AC23A				

110V	kW	0.75
220/230V	kW	2.2
380/440V	kW	3.5

Corrente nominale di impiego in DC

DC21A

48V	A	20
60V	A	20
110V	A	4
220V	A	0.6
440V	A	0.25

DC23A (poli in serie)

24V	A	20 (1)
48V	A	20 (2)
60V	A	20 (3)
110V	A	10 (3)
220V	A	8 (4)

DC13

24V	A	20
48V	A	16
60V	A	12
110V	A	1
220V	A	0.4
440V	A	0.15

Potenza dissipata

W 0.6

Caratteristiche meccaniche

Attacchi vite

M3

Coppia di serraggio terminali max

Nm 0.8

Sezione dei conduttori

AWG - Cavo rigido

min	AWG	20
max	AWG	12

AWG - Cavo flessibile

min	AWG	20
max	AWG	12

Sezione dei conduttori (IEC) - Cavo flessibile

min	mm ²	0.5
max	mm ²	2.5

Sezione dei conduttori (IEC) - Cavo rigido

min	mm ²	0.5
max	mm ²	2.5

Durata meccanica

cycles 1X10⁶

Dati tecnici UL

Interruttori per motori a comando diretto

Per motore trifase

120V	HP	1.5
240V	HP	3
480V	HP	5
600V	HP	5

Per motore monofase

120V	HP	0.75
240V	HP	1.5

Condizioni ambientali

Temperatura

Temperatura di impiego

min	°C	-25
max	°C	+55

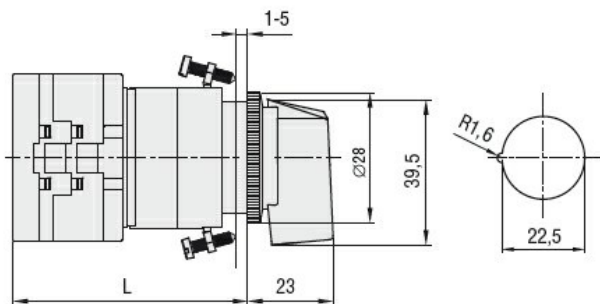
Temperatura di stoccaggio

min	°C	-40
max	°C	+70

Tolleranze e protezioni

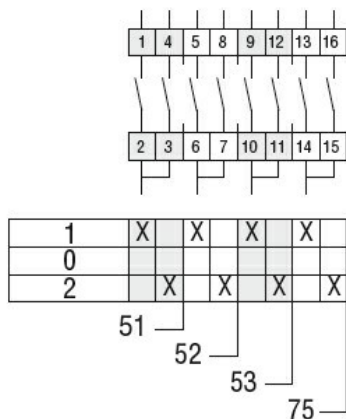
Grado di protezione IP frontale	IP65
Grado di protezione Terminali	IP20

Dimensioni



Series	L			
	1	2	3...8	
GX16	54	62.5	71	147.5
GX20	54	62.5	71	147.5

Schemi elettrici



Omologazioni e conformità

Conformità

- CSA C22.2 n° 14
- IEC/EN/BS 60947-1
- IEC/EN/BS 60947-3
- IEC/EN/BS 60947-5-1
- IEC/EN/BS 61058-1
- UL60947-4-1

Omologazioni

- cULus
- EAC

Classificazione ETIM

ETIM 8.0

EC001029 -
Selettore
completo