

| | | | | |
|--|----------------|----|------|---|
| Denominazione del prodotto | | | | Commutatori a camme |
| Tipo | | | | GX20 |
| Caratteristiche generali | | | | |
| Schema | | | | 26 - Invertitore di marcia trifase con ritorno a molla |
| Numero di elementi | | | | 3 |
| Esecuzione | | | | U - Esecuzione per montaggio frontale con maniglia nera |
| Caratteristiche dei contatti | | | | |
| Tensione nominale di isolamento | IEC/EN | V | 690 | |
| | UL/CSA | V | 600 | |
| Tensione nominale di tenuta ad impulso (Uimp) | | | kV | 6 |
| Corrente convenzionale termica in aria libera Ith | IEC/EN | A | 20 | |
| | UL/CSA | A | 15 | |
| Tensione di funzionamento nominale | | | V | 440 |
| Tensione nominale di tenuta a impulso | | | kV | 4 |
| Max. calibro fusibili per protezione da corto circuito In (gG) | 10kA | A | 20 | |
| | 15kA | A | 20 | |
| | 25kA | A | 20 | |
| Corrente nominale di breve durata Icw | 1s | kA | 250 | |
| | | | | 10/5 mA/V |
| Conducibilità | | | | 10/5 mA/V |
| Corrente di impiego Ie IEC/EN | AC1/AC21A | | | A 20 |
| | AC15 | | | |
| | 110V | A | 10 | |
| | 220/230V | A | 8 | |
| | 380/400V | A | 6 | |
| | 660/690V | A | 1.5 | |
| Potenza nominale di impiego in AC | trifase AC-3 | | | |
| | 220/230V | kW | 3.7 | |
| | 380/440V | kW | 5.5 | |
| | 500/690V | kW | 5.5 | |
| | monofase AC-3 | | | |
| | 110V | kW | 0.75 | |
| | 220/230V | kW | 1.8 | |
| | 380/440V | kW | 3 | |
| | trifase AC23A | | | |
| | 220/230V | kW | 4 | |
| | 380/440V | kW | 7.5 | |
| | 500/690V | kW | 7.5 | |
| | monofase AC23A | | | |
| | 110V | kW | 0.75 | |
| | 220/230V | kW | 2.2 | |
| | 380/440V | kW | 3.5 | |

Corrente nominale di impiego in DC
DC21A

| | | |
|------|---|------|
| 48V | A | 20 |
| 60V | A | 20 |
| 110V | A | 4 |
| 220V | A | 0.6 |
| 440V | A | 0.25 |

DC23A (poli in serie)

| | | |
|------|---|--------|
| 24V | A | 20 (1) |
| 48V | A | 20 (2) |
| 60V | A | 20 (3) |
| 110V | A | 10 (3) |
| 220V | A | 8 (4) |

DC13

| | | |
|------|---|------|
| 24V | A | 20 |
| 48V | A | 16 |
| 60V | A | 12 |
| 110V | A | 1 |
| 220V | A | 0.4 |
| 440V | A | 0.15 |

Potenza dissipata W 0.6

Caratteristiche meccaniche

Attacchi vite M3

Coppia di serraggio terminali max Nm 0.8

Sezione dei conduttori

AWG - Cavo rigido

| | | |
|-----|-----|----|
| min | AWG | 20 |
| max | AWG | 12 |

AWG - Cavo flessibile

| | | |
|-----|-----|----|
| min | AWG | 20 |
| max | AWG | 12 |

Sezione dei conduttori (IEC) - Cavo flessibile

| | | |
|-----|-----------------|-----|
| min | mm ² | 0.5 |
| max | mm ² | 2.5 |

Sezione dei conduttori (IEC) - Cavo rigido

| | | |
|-----|-----------------|-----|
| min | mm ² | 0.5 |
| max | mm ² | 2.5 |

Durata meccanica cycles 1X10⁶

Dati tecnici UL

Interruttori per motori a comando diretto

Per motore trifase

| | | |
|------|----|-----|
| 120V | HP | 1.5 |
| 240V | HP | 3 |
| 480V | HP | 5 |
| 600V | HP | 5 |

Per motore monofase

| | | |
|------|----|------|
| 120V | HP | 0.75 |
| 240V | HP | 1.5 |

Condizioni ambientali

Temperatura

Temperatura di impiego

| | | |
|-----|----|-----|
| min | °C | -25 |
| max | °C | +55 |

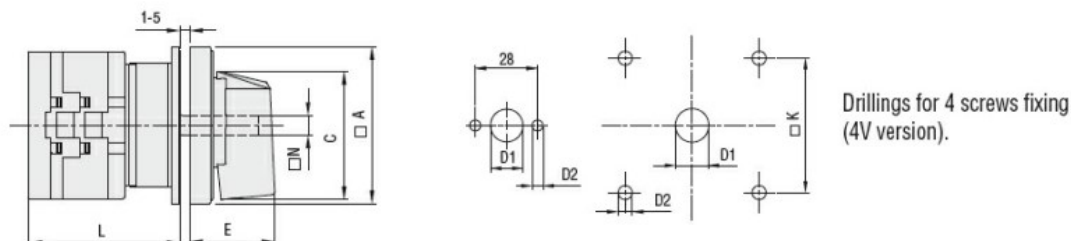
Temperatura di stoccaggio

min °C -40
max °C +70

Tolleranze e protezioni

| | |
|---------------------------------|------|
| Grado di protezione IP frontale | IP65 |
| Grado di protezione Terminali | IP20 |

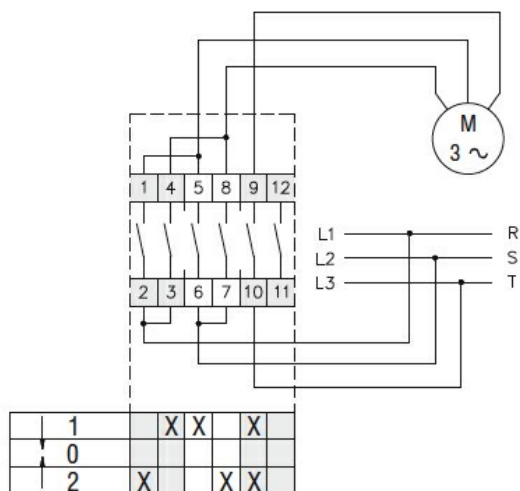
Dimensioni



Drillings for 4 screws fixing
(4V version).

| Series | Dimensions | | | | | | | L Number of elements | | | | | | | | | | | |
|--------|------------|------|-----|-----|------|----|----|----------------------|------|----|------|----|------|-----|-------|-----|-------|-----|-------|
| | □A | C | ∅D1 | ∅D2 | E | □K | □N | 1 | 2 | 3 | 4 | 5 | 6 | 7 | 8 | 9 | 10 | 11 | 12 |
| GX16 | 48 | 39.5 | 12 | 5 | 26.5 | 36 | 6 | 43 | 51.5 | 60 | 68.5 | 77 | 85.5 | 94 | 102.5 | 111 | 119.5 | 128 | 136.5 |
| GX20 | 48 | 39.5 | 12 | 5 | 26.5 | 36 | 6 | 43 | 51.5 | 60 | 68.5 | 77 | 85.5 | 94 | 102.5 | 111 | 119.5 | 128 | 136.5 |
| GX32 | 65 | 53 | 14 | 5 | 34.5 | 48 | 7 | 51 | 63 | 75 | 85 | 99 | 111 | 123 | 135 | 147 | 159 | 171 | 183 |
| GX40 | 65 | 53 | 14 | 5 | 34.5 | 48 | 7 | 51 | 63 | 75 | 85 | 99 | 111 | 123 | 135 | 147 | 159 | 171 | 183 |

Schemi elettrici



Omologazioni e conformità

Conformità

CSA C22.2 n° 14

IEC/EN/BS 60947-1

IEC/EN/BS 60947-3

IEC/EN/BS 60947-5-1

IEC/EN/BS 61058-1

UL60947-4-1

Omologazioni

cULus

EAC

Classificazione ETIM

ETIM 8.0

EC001105 -
interruttore