

Denominazione del prodotto				Commutatori a camme	
Tipo				GX20	
<b>Caratteristiche generali</b>					
Schema				19 - Avviatore per motori dahlander 0-1-2	
Numero di elementi				4	
Esecuzione				U25 - esecuzione per montaggio frontale con maniglia giallo/rossa lucchettabile in 0 e copritherminali	
<b>Caratteristiche dei contatti</b>					
Tensione nominale di isolamento	IEC/EN	V	690		
	UL/CSA	V	600		
Tensione nominale di tenuta ad impulso (Uimp)			kV	6	
Corrente convenzionale termica in aria libera Ith	IEC/EN	A	20		
	UL/CSA	A	15		
			V	440	
Tensione di funzionamento nominale			kV	4	
Max. calibro fusibili per protezione da corto circuito In (gG)	10kA	A	20		
	15kA	A	20		
	25kA	A	20		
			1s	kA	250
Corrente nominale di breve durata Icw			kA	250	
Conducibilità				10/5 mA/V	
Corrente di impiego Ie IEC/EN	AC1/AC21A			A	20
	AC15				
Potenza nominale di impiego in AC				A	10
				A	8
				A	6
				A	1.5
	trifase AC-3			kW	3.7
				kW	5.5
				kW	5.5
	monofase AC-3			kW	0.75
				kW	1.8
				kW	3
trifase AC23A				kW	4
				kW	7.5
				kW	7.5
	monofase AC23A			kW	7.5

	110V	kW	0.75
	220/230V	kW	2.2
	380/440V	kW	3.5
<b>Corrente nominale di impiego in DC</b>			
DC21A			
	48V	A	20
	60V	A	20
	110V	A	4
	220V	A	0.6
	440V	A	0.25
<b>DC23A (poli in serie)</b>			
	24V	A	20 (1)
	48V	A	20 (2)
	60V	A	20 (3)
	110V	A	10 (3)
	220V	A	8 (4)
<b>DC13</b>			
	24V	A	20
	48V	A	16
	60V	A	12
	110V	A	1
	220V	A	0.4
	440V	A	0.15
Potenza dissipata		W	0.6
<b>Caratteristiche meccaniche</b>			
Attacchi vite			M3
Coppia di serraggio terminali max		Nm	0.8
<b>Sezione dei conduttori</b>			
AWG - Cavo rigido			
	min	AWG	20
	max	AWG	12
AWG - Cavo flessibile			
	min	AWG	20
	max	AWG	12
Sezione dei conduttori (IEC) - Cavo flessibile			
	min	mm <sup>2</sup>	0.5
	max	mm <sup>2</sup>	2.5
Sezione dei conduttori (IEC) - Cavo rigido			
	min	mm <sup>2</sup>	0.5
	max	mm <sup>2</sup>	2.5
Durata meccanica		cycles	1X10 <sup>6</sup>
<b>Dati tecnici UL</b>			
Interruttori per motori a comando diretto			
Per motore trifase			
	120V	HP	1.5
	240V	HP	3
	480V	HP	5
	600V	HP	5
Per motore monofase			
	120V	HP	0.75
	240V	HP	1.5
<b>Condizioni ambientali</b>			
Temperatura			
Temperatura di impiego			

min	°C	-25
max	°C	+55

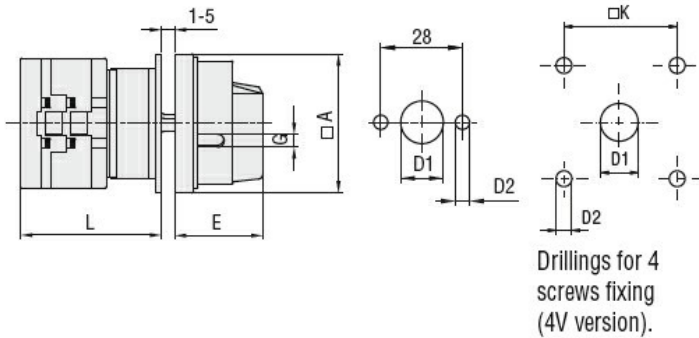
Temperatura di stoccaggio

min	°C	-40
max	°C	+70

**Tolleranze e protezioni**

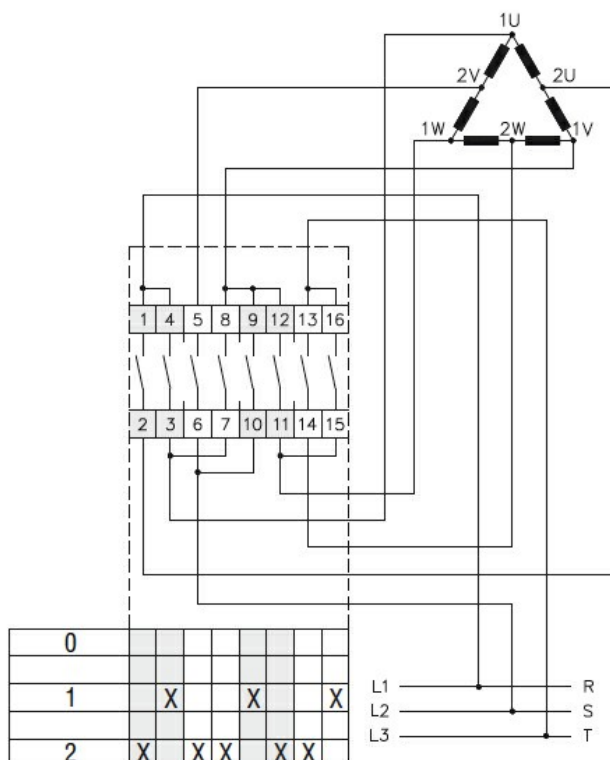
Grado di protezione IP frontale	IP65
Grado di protezione Terminali	IP20

**Dimensioni**



Series	Dimensions						L			
	□A	D1	D2	E	G	□K	1	2	3...12	
GX16	48	12	5	34.2	5	36	43	51.5	60	136.5
GX20	48	12	5	34.2	5	36	43	51.5	60	136.5
GX32	65	14	5	38	6	48	51	63	75	183
GX40	65	14	5	38	6	48	51	63	75	183

**Schemi elettrici**



**Omologazioni e conformità**

**Conformità**

CSA C22.2 n° 14

IEC/EN/BS 60947-1

IEC/EN/BS 60947-3

IEC/EN/BS 60947-5-1

IEC/EN/BS 61058-1

UL60947-4-1

Omologazioni

cULus

EAC

Classificazione ETIM

ETIM 8.0

EC001029 -  
Selettore  
completo