

Denominazione del prodotto	Commutatore a camme in cassetta		
Tipo	GX20		
<b>Caratteristiche generali</b>			
Schema	13 - Avviatore per motori dahlander 1-0-2		
Numero di elementi	4		
Esecuzione	P25 - Esecuzione in cassetta plastica con maniglia giallo/rossa		
<b>Caratteristiche dei contatti</b>			
Tensione nominale di isolamento	IEC/EN	V	690
	UL/CSA	V	600
Tensione nominale di tenuta ad impulso (Uimp)		kV	6
Corrente convenzionale termica in aria libera Ith	IEC/EN	A	20
	UL/CSA	A	15
Tensione di funzionamento nominale		V	440
Tensione nominale di tenuta a impulso		kV	4
Max. calibro fusibili per protezione da corto circuito In (gG)	10kA	A	20
	15kA	A	20
	25kA	A	20
Corrente nominale di breve durata Icw	1s	kA	250
Conducibilità			10/5 mA/V
Corrente di impiego Ie IEC/EN			
AC1/AC21A		A	20
AC15	110V	A	10
	220/230V	A	8
	380/400V	A	6
	660/690V	A	1.5
Potenza nominale di impiego in AC			
trifase AC-3	220/230V	kW	3.7
	380/440V	kW	5.5
	500/690V	kW	5.5
monofase AC-3	110V	kW	0.75
	220/230V	kW	1.8
	380/440V	kW	3
trifase AC23A	220/230V	kW	4
	380/440V	kW	7.5
	500/690V	kW	7.5
monofase AC23A	110V	kW	0.75

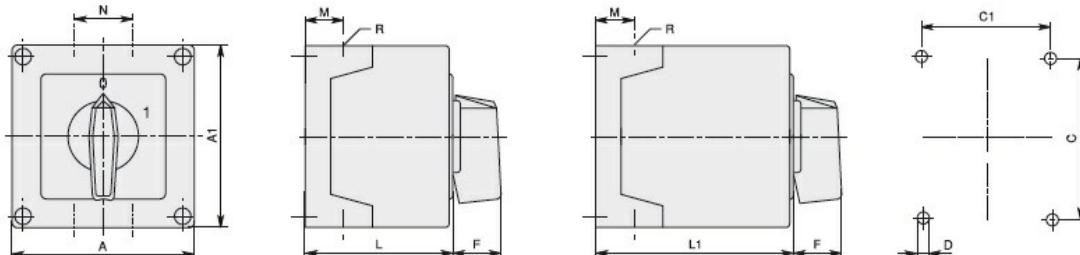
	220/230V	kW	2.2
	380/440V	kW	3.5
<b>Corrente nominale di impiego in DC</b>			
DC21A			
	48V	A	20
	60V	A	20
	110V	A	4
	220V	A	0.6
	440V	A	0.25
<b>DC23A (poli in serie)</b>			
	24V	A	20 (1)
	48V	A	20 (2)
	60V	A	20 (3)
	110V	A	10 (3)
	220V	A	8 (4)
<b>DC13</b>			
	24V	A	20
	48V	A	16
	60V	A	12
	110V	A	1
	220V	A	0.4
	440V	A	0.15
Potenza dissipata		W	0.6
<b>Caratteristiche meccaniche</b>			
Attacchi vite			M3
Coppia di serraggio terminali max		Nm	0.8
<b>Sezione dei conduttori</b>			
AWG - Cavo rigido			
	min	AWG	20
	max	AWG	12
AWG - Cavo flessibile			
	min	AWG	20
	max	AWG	12
Sezione dei conduttori (IEC) - Cavo flessibile			
	min	mm <sup>2</sup>	0.5
	max	mm <sup>2</sup>	2.5
Sezione dei conduttori (IEC) - Cavo rigido			
	min	mm <sup>2</sup>	0.5
	max	mm <sup>2</sup>	2.5
Durata meccanica		cycles	1X10 <sup>6</sup>
<b>Dati tecnici UL</b>			
<b>Interruttori per motori a comando diretto</b>			
Per motore trifase			
	120V	HP	1.5
	240V	HP	3
	480V	HP	5
	600V	HP	5
Per motore monofase			
	120V	HP	0.75
	240V	HP	1.5
<b>Condizioni ambientali</b>			
<b>Temperatura</b>			
Temperatura di impiego			
	min	°C	-25

Temperatura di stoccaggio	max	°C	+55
	min	°C	-40
	max	°C	+70

**Tolleranze e protezioni**

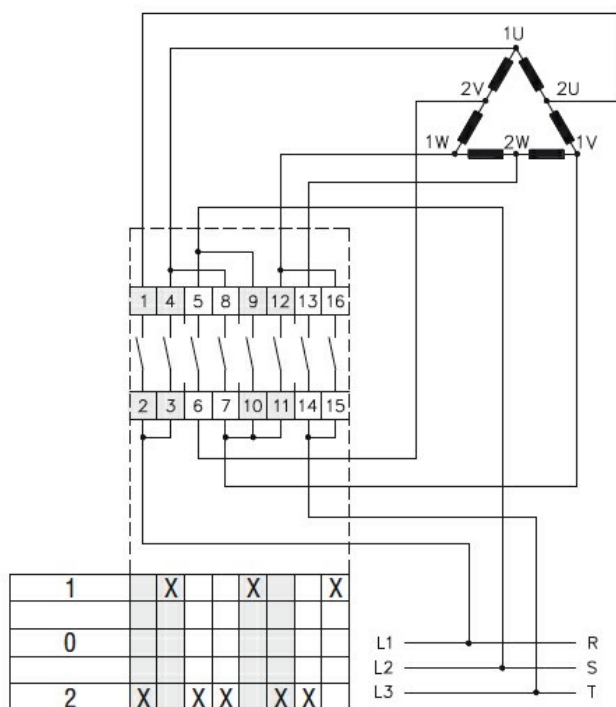
Grado di protezione IP frontale	IP65
Grado di protezione Terminali	IP20

**Dimensioni**



GX16	90x90	1-2	3-5	90	90	79	79	4.5	25	19	30	71.3	98.3	4xPG16	IP65
GX20		1-2	3-5												
GX16	110x110	1-3	4-7	110	110	98.4	83	4.5	32	21	39.5	85.5	119.5	4xPG21	IP65
GX20		1-3	4-7												
GX32		1-2	3-4												
GX40		1-2	3-4												

**Schemi elettrici**



**Omologazioni e conformità**

**Conformità**

IEC/EN/BS 60947-1
IEC/EN/BS 60947-3
IEC/EN/BS 60947-5-1
IEC/EN/BS 61058-1

**Omologazioni**

EAC

**Classificazione ETIM**

ETIM 8.0

EC001029 -  
Selettore  
completo