

Denominazione del prodotto				Commutatori a camme
Tipo				GX20
<b>Caratteristiche generali</b>				
Schema				12 - Avviatore stella-triangolo
Numero di elementi				4
Esecuzione				U47 - Esecuzione per montaggio frontale con maniglia nera e fissaggio a scatto per foro diam.22mm
<b>Caratteristiche dei contatti</b>				
Tensione nominale di isolamento	IEC/EN	V	690	
	UL/CSA	V	600	
Tensione nominale di tenuta ad impulso (Uimp)		kV	6	
Corrente convenzionale termica in aria libera Ith	IEC/EN	A	20	
	UL/CSA	A	15	
Tensione di funzionamento nominale		V	440	
Tensione nominale di tenuta a impulso		kV	4	
Max. calibro fusibili per protezione da corto circuito In (gG)	10kA	A	20	
	15kA	A	20	
	25kA	A	20	
Corrente nominale di breve durata Icw	1s	kA	250	
Conducibilità				10/5 mA/V
Corrente di impiego Ie IEC/EN				
AC1/AC21A		A	20	
AC15	110V	A	10	
	220/230V	A	8	
	380/400V	A	6	
	660/690V	A	1.5	
Potenza nominale di impiego in AC				
trifase AC-3	220/230V	kW	3.7	
	380/440V	kW	5.5	
	500/690V	kW	5.5	
monofase AC-3	110V	kW	0.75	
	220/230V	kW	1.8	
	380/440V	kW	3	
trifase AC23A	220/230V	kW	4	
	380/440V	kW	7.5	
	500/690V	kW	7.5	
monofase AC23A				

	110V	kW	0.75
	220/230V	kW	2.2
	380/440V	kW	3.5
<hr/>			
Corrente nominale di impiego in DC			
DC21A			
	48V	A	20
	60V	A	20
	110V	A	4
	220V	A	0.6
	440V	A	0.25
<hr/>			
DC23A (poli in serie)			
	24V	A	20 (1)
	48V	A	20 (2)
	60V	A	20 (3)
	110V	A	10 (3)
	220V	A	8 (4)
<hr/>			
DC13			
	24V	A	20
	48V	A	16
	60V	A	12
	110V	A	1
	220V	A	0.4
	440V	A	0.15
<hr/>			
Potenza dissipata		W	0.6
<b>Caratteristiche meccaniche</b>			
Attacchi vite			M3
Coppia di serraggio terminali max		Nm	0.8
<hr/>			
Sezione dei conduttori			
AWG - Cavo rigido			
	min	AWG	20
	max	AWG	12
<hr/>			
AWG - Cavo flessibile			
	min	AWG	20
	max	AWG	12
<hr/>			
Sezione dei conduttori (IEC) - Cavo flessibile			
	min	mm <sup>2</sup>	0.5
	max	mm <sup>2</sup>	2.5
<hr/>			
Sezione dei conduttori (IEC) - Cavo rigido			
	min	mm <sup>2</sup>	0.5
	max	mm <sup>2</sup>	2.5
<hr/>			
Durata meccanica		cycles	1X10 <sup>6</sup>
<b>Dati tecnici UL</b>			
Interruttori per motori a comando diretto			
Per motore trifase			
	120V	HP	1.5
	240V	HP	3
	480V	HP	5
	600V	HP	5
<hr/>			
Per motore monofase			
	120V	HP	0.75
	240V	HP	1.5
<hr/>			
<b>Condizioni ambientali</b>			
Temperatura			
Temperatura di impiego			

min °C -25  
max °C +55

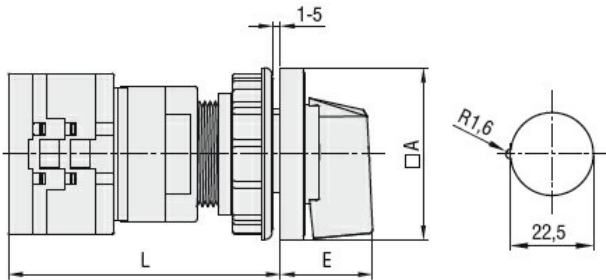
Temperatura di stoccaggio

min °C -40  
max °C +70

**Tolleranze e protezioni**

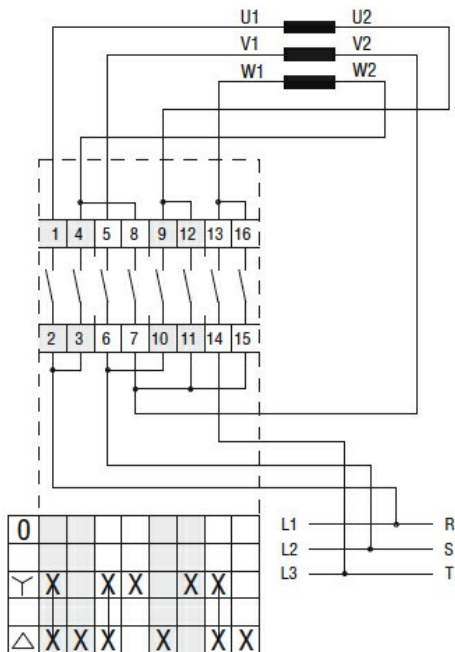
Grado di protezione IP frontale IP65  
Grado di protezione Terminali IP20

**Dimensioni**



Series	Dimensions		L			
	□A	E	1	2	3...8	
<b>GX16</b>	48	26.5	64.9	73.4	81.9	124.4
<b>GX20</b>	48	26.5	64.9	73.4	81.9	124.4

**Schemi elettrici**



**Omologazioni e conformità**

Conformità

- CSA C22.2 n° 14
- IEC/EN/BS 60947-1
- IEC/EN/BS 60947-3
- IEC/EN/BS 60947-5-1
- IEC/EN/BS 61058-1
- UL60947-4-1

---

Omologazioni

cULus

---

EAC

Classificazione ETIM

ETIM 8.0

EC001029 -  
Selettore  
completo