

Denominazione del prodotto				Commutatori a camme
Tipo				GX20
Caratteristiche generali				
Schema				12 - Avviatore stella-triangolo
Numero di elementi				4
Esecuzione				U - Esecuzione per montaggio frontale con maniglia nera
Caratteristiche dei contatti				
Tensione nominale di isolamento	IEC/EN	V	690	
	UL/CSA	V	600	
Tensione nominale di tenuta ad impulso (Uimp)			kV	6
Corrente convenzionale termica in aria libera Ith	IEC/EN	A	20	
	UL/CSA	A	15	
Tensione di funzionamento nominale			V	440
Tensione nominale di tenuta a impulso			kV	4
Max. calibro fusibili per protezione da corto circuito In (gG)	10kA	A	20	
	15kA	A	20	
	25kA	A	20	
Corrente nominale di breve durata Icw	1s	kA	250	
				10/5 mA/V
Conducibilità				10/5 mA/V
Corrente di impiego Ie IEC/EN	AC1/AC21A			A 20
	AC15			
	110V	A	10	
	220/230V	A	8	
	380/400V	A	6	
	660/690V	A	1.5	
Potenza nominale di impiego in AC	trifase AC-3			
	220/230V	kW	3.7	
	380/440V	kW	5.5	
	500/690V	kW	5.5	
	monofase AC-3			
	110V	kW	0.75	
	220/230V	kW	1.8	
	380/440V	kW	3	
	trifase AC23A			
	220/230V	kW	4	
	380/440V	kW	7.5	
	500/690V	kW	7.5	
	monofase AC23A			
	110V	kW	0.75	
	220/230V	kW	2.2	
	380/440V	kW	3.5	
Corrente nominale di impiego in DC				

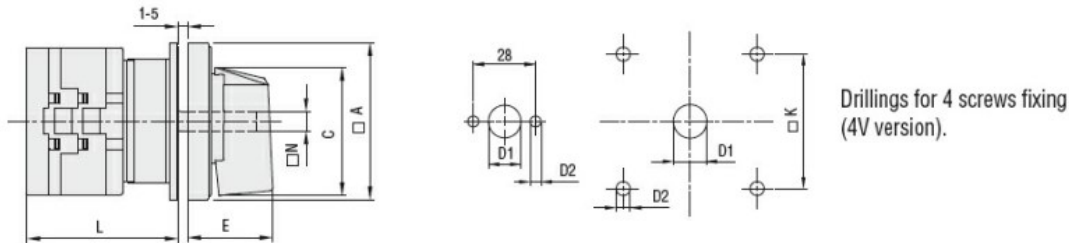
DC21A				
	48V	A	20	
	60V	A	20	
	110V	A	4	
	220V	A	0.6	
	440V	A	0.25	
DC23A (poli in serie)				
	24V	A	20 (1)	
	48V	A	20 (2)	
	60V	A	20 (3)	
	110V	A	10 (3)	
	220V	A	8 (4)	
DC13				
	24V	A	20	
	48V	A	16	
	60V	A	12	
	110V	A	1	
	220V	A	0.4	
	440V	A	0.15	
Potenza dissipata		W	0.6	
Caratteristiche meccaniche				
Attacchi vite				M3
Coppia di serraggio terminali max		Nm	0.8	
Sezione dei conduttori				
AWG - Cavo rigido				
	min	AWG	20	
	max	AWG	12	
AWG - Cavo flessibile				
	min	AWG	20	
	max	AWG	12	
Sezione dei conduttori (IEC) - Cavo flessibile				
	min	mm ²	0.5	
	max	mm ²	2.5	
Sezione dei conduttori (IEC) - Cavo rigido				
	min	mm ²	0.5	
	max	mm ²	2.5	
Durata meccanica		cycles	1X10 ⁶	
Dati tecnici UL				
Interruttori per motori a comando diretto				
Per motore trifase				
	120V	HP	1.5	
	240V	HP	3	
	480V	HP	5	
	600V	HP	5	
Per motore monofase				
	120V	HP	0.75	
	240V	HP	1.5	
Condizioni ambientali				
Temperatura				
Temperatura di impiego				
	min	°C	-25	
	max	°C	+55	
Temperatura di stoccaggio				
	min	°C	-40	

max °C +70

Tolleranze e protezioni

Grado di protezione IP frontale	IP65
Grado di protezione Terminali	IP20

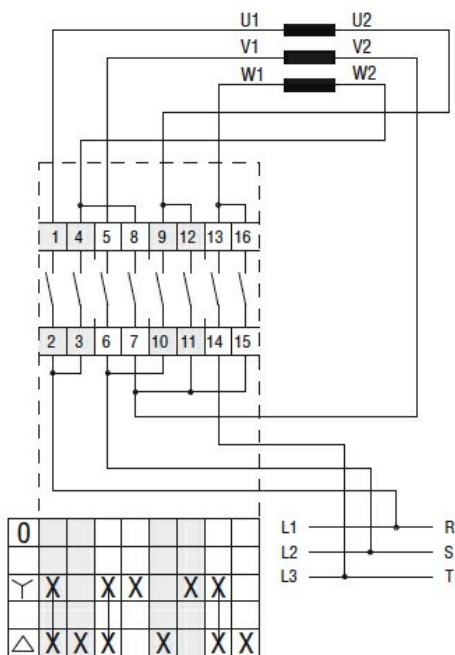
Dimensioni



Drillings for 4 screws fixing (4V version).

Series	Dimensions							L Number of elements											
	□A	C	∅D1	∅D2	E	□K	□N	1	2	3	4	5	6	7	8	9	10	11	12
GX16	48	39.5	12	5	26.5	36	6	43	51.5	60	68.5	77	85.5	94	102.5	111	119.5	128	136.5
GX20	48	39.5	12	5	26.5	36	6	43	51.5	60	68.5	77	85.5	94	102.5	111	119.5	128	136.5
GX32	65	53	14	5	34.5	48	7	51	63	75	85	99	111	123	135	147	159	171	183
GX40	65	53	14	5	34.5	48	7	51	63	75	85	99	111	123	135	147	159	171	183

Schemi elettrici



Omologazioni e conformità

Conformità

- CSA C22.2 n° 14
- IEC/EN/BS 60947-1
- IEC/EN/BS 60947-3
- IEC/EN/BS 60947-5-1
- IEC/EN/BS 61058-1
- UL60947-4-1

Omologazioni

- cULus
- EAC

Classificazione ETIM

ETIM 8.0

EC001105 -
interruttore