

Denominazione del prodotto	Commutatore a camme in cassetta GX20		
Tipo	GX20		
Caratteristiche generali			
Schema	12 - Avviatore stella-triangolo		
Numero di elementi	4		
Esecuzione	P - Esecuzione in cassetta plastica con maniglia nera		
Caratteristiche dei contatti			
Tensione nominale di isolamento	IEC/EN	V	690
	UL/CSA	V	600
Tensione nominale di tenuta ad impulso (Uimp)		kV	6
Corrente convenzionale termica in aria libera Ith	IEC/EN	A	20
	UL/CSA	A	15
Tensione di funzionamento nominale		V	440
Tensione nominale di tenuta a impulso		kV	4
Max. calibro fusibili per protezione da corto circuito In (gG)	10kA	A	20
	15kA	A	20
	25kA	A	20
Corrente nominale di breve durata Icw	1s	kA	250
Conducibilità			10/5 mA/V
Corrente di impiego Ie IEC/EN			
AC1/AC21A		A	20
AC15	110V	A	10
	220/230V	A	8
	380/400V	A	6
	660/690V	A	1.5
Potenza nominale di impiego in AC			
trifase AC-3	220/230V	kW	3.7
	380/440V	kW	5.5
	500/690V	kW	5.5
monofase AC-3	110V	kW	0.75
	220/230V	kW	1.8
	380/440V	kW	3
trifase AC23A	220/230V	kW	4
	380/440V	kW	7.5
	500/690V	kW	7.5
monofase AC23A	110V	kW	0.75
	220/230V	kW	2.2
	380/440V	kW	3.5
Corrente nominale di impiego in DC			

DC21A				
	48V	A	20	
	60V	A	20	
	110V	A	4	
	220V	A	0.6	
	440V	A	0.25	
DC23A (poli in serie)				
	24V	A	20 (1)	
	48V	A	20 (2)	
	60V	A	20 (3)	
	110V	A	10 (3)	
	220V	A	8 (4)	
DC13				
	24V	A	20	
	48V	A	16	
	60V	A	12	
	110V	A	1	
	220V	A	0.4	
	440V	A	0.15	
Potenza dissipata		W	0.6	
Caratteristiche meccaniche				
Attacchi vite			M3	
Coppia di serraggio terminali max		Nm	0.8	
Sezione dei conduttori				
AWG - Cavo rigido				
	min	AWG	20	
	max	AWG	12	
AWG - Cavo flessibile				
	min	AWG	20	
	max	AWG	12	
Sezione dei conduttori (IEC) - Cavo flessibile				
	min	mm ²	0.5	
	max	mm ²	2.5	
Sezione dei conduttori (IEC) - Cavo rigido				
	min	mm ²	0.5	
	max	mm ²	2.5	
Durata meccanica		cycles	1X10 ⁶	
Dati tecnici UL				
Interruttori per motori a comando diretto				
Per motore trifase				
	120V	HP	1.5	
	240V	HP	3	
	480V	HP	5	
	600V	HP	5	
Per motore monofase				
	120V	HP	0.75	
	240V	HP	1.5	
Condizioni ambientali				
Temperatura				
Temperatura di impiego				
	min	°C	-25	
	max	°C	+55	
Temperatura di stoccaggio				
	min	°C	-40	

max °C +70

Tolleranze e protezioni

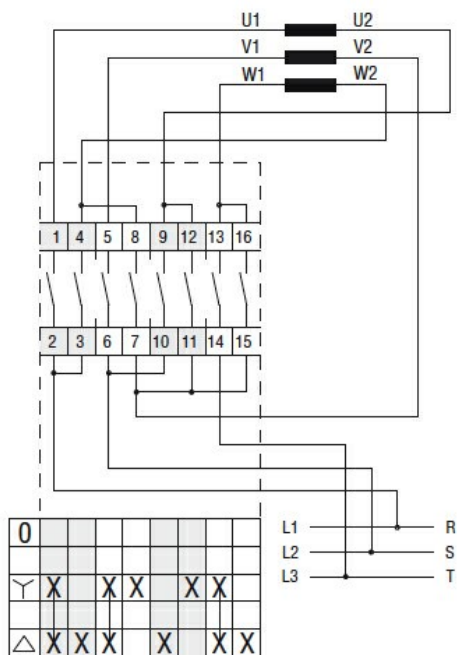
Grado di protezione IP frontale	IP65
Grado di protezione Terminali	IP20

Dimensioni



GX16	90x90	1-2	3-5	90	90	79	79	4.5	25	19	30	71.3	98.3	4xPG16	IP65
GX20		1-2	3-5												
GX16	110x110	1-3	4-7	110	110	98.4	83	4.5	32	21	39.5	85.5	119.5	4xPG21	IP65
GX20		1-3	4-7												
GX32		1-2	3-4												
GX40		1-2	3-4												

Schemi elettrici



Omologazioni e conformità

Conformità

- IEC/EN/BS 60947-1
- IEC/EN/BS 60947-3
- IEC/EN/BS 60947-5-1
- IEC/EN/BS 61058-1

Omologazioni

EAC

Classificazione ETIM

ETIM 8.0

EC001029 -
Selettore
completo