

Denominazione del prodotto				Commutatori a camme
Tipo				GX20
Caratteristiche generali				
Schema				12 - Avviatore stella-triangolo
Numero di elementi				4
Esecuzione				O88 - Esecuzione per montaggio a fondo quadro con maniglia giallo/rossa lucchettabile in 0 con funzione blocco porta e copritherminali
Caratteristiche dei contatti				
Tensione nominale di isolamento		IEC/EN	V	690
		UL/CSA	V	600
Tensione nominale di tenuta ad impulso (Uimp)			kV	6
Corrente convenzionale termica in aria libera Ith		IEC/EN	A	20
		UL/CSA	A	15
Tensione di funzionamento nominale			V	440
Tensione nominale di tenuta a impulso			kV	4
Max. calibro fusibili per protezione da corto circuito In (gG)		10kA	A	20
		15kA	A	20
		25kA	A	20
Corrente nominale di breve durata Icw		1s	kA	250
Conducibilità				10/5 mA/V
Corrente di impiego Ie IEC/EN				
AC1/AC21A			A	20
AC15		110V	A	10
		220/230V	A	8
		380/400V	A	6
		660/690V	A	1.5
Potenza nominale di impiego in AC				
trifase AC-3		220/230V	kW	3.7
		380/440V	kW	5.5
		500/690V	kW	5.5
monofase AC-3		110V	kW	0.75
		220/230V	kW	1.8
		380/440V	kW	3
trifase AC23A		220/230V	kW	4
		380/440V	kW	7.5

COMMUTATORE A CAMME SERIE GX, AVVIATORE STELLA-TRIANGOLO DA 20A IN
ESECUZIONE PER MONTAGGIO A FONDO QUADRO CON MANIGLIA GIALLO/ROSSA
LUCCHETTABILE IN 0 CON FUNZIONE BLOCCO PORTA E COPRITERMINALI, MOSTRINA
48X48MM

	500/690V	kW	7.5
<hr/>			
monofase AC23A			
	110V	kW	0.75
	220/230V	kW	2.2
	380/440V	kW	3.5
<hr/>			
Corrente nominale di impiego in DC			
DC21A			
	48V	A	20
	60V	A	20
	110V	A	4
	220V	A	0.6
	440V	A	0.25
<hr/>			
DC23A (poli in serie)			
	24V	A	20 (1)
	48V	A	20 (2)
	60V	A	20 (3)
	110V	A	10 (3)
	220V	A	8 (4)
<hr/>			
DC13			
	24V	A	20
	48V	A	16
	60V	A	12
	110V	A	1
	220V	A	0.4
	440V	A	0.15
<hr/>			
Potenza dissipata		W	0.6
<hr/>			
Caratteristiche meccaniche			
Attacchi vite			M3
Coppia di serraggio terminali max		Nm	0.8
<hr/>			
Sezione dei conduttori			
AWG - Cavo rigido			
	min	AWG	20
	max	AWG	12
<hr/>			
AWG - Cavo flessibile			
	min	AWG	20
	max	AWG	12
<hr/>			
Sezione dei conduttori (IEC) - Cavo flessibile			
	min	mm ²	0.5
	max	mm ²	2.5
<hr/>			
Sezione dei conduttori (IEC) - Cavo rigido			
	min	mm ²	0.5
	max	mm ²	2.5
<hr/>			
Durata meccanica		cycles	1X10 ⁶
<hr/>			
Dati tecnici UL			
Interruttori per motori a comando diretto			
Per motore trifase			
	120V	HP	1.5
	240V	HP	3
	480V	HP	5
	600V	HP	5
<hr/>			
Per motore monofase			
	120V	HP	0.75
	240V	HP	1.5

Condizioni ambientali

Temperatura

Temperatura di impiego

min	°C	-25
max	°C	+55

Temperatura di stoccaggio

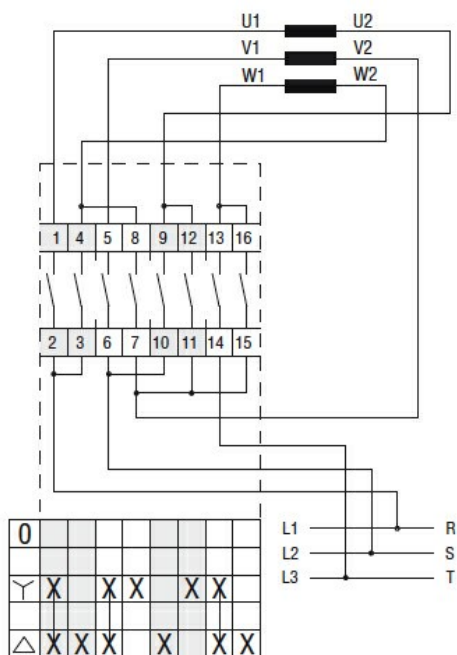
min	°C	-40
max	°C	+70

Tolleranze e protezioni

Grado di protezione IP frontale	IP65
Grado di protezione Terminali	IP20

Dimensioni

Schemi elettrici



Omologazioni e conformità

Conformità

- CSA C22.2 n° 14
- IEC/EN/BS 60947-1
- IEC/EN/BS 60947-3
- IEC/EN/BS 60947-5-1
- IEC/EN/BS 61058-1
- UL60947-4-1

Omologazioni

- cULus
- EAC

Classificazione ETIM

ETIM 8.0

EC001029 -
Selettore
completo