



|  |   |    |      |
|--|---|----|------|
| Denominazione del prodotto                                     | Commutatori a camme   |    |      |
| Tipo   | GX16  |    |      |
| <b>Caratteristiche generali</b>                                |   |    |      |
| Schema   | 92 - Interruttore 4 poli  |    |      |
| Numero di elementi   | 2   |    |      |
| Esecuzione   | U11 - Esecuzione per montaggio frontale con maniglia nera senza mostrina con fissaggio foro diam.22mm |    |      |
| <b>Caratteristiche dei contatti</b>                            |   |    |      |
| Tensione nominale di isolamento                                | IEC/EN  | V  | 690  |
|  | UL/CSA  | V  | 600  |
| Tensione nominale di tenuta ad impulso (Uimp)                  |   | kV | 6    |
| Corrente convenzionale termica in aria libera Ith              | IEC/EN  | A  | 16   |
|  | UL/CSA  | A  | 12   |
| Tensione di funzionamento nominale                             |   | V  | 440  |
| Tensione nominale di tenuta a impulso                          |   | kV | 4    |
| Max. calibro fusibili per protezione da corto circuito In (gG) | 10kA  | A  | 16   |
|  | 15kA  | A  | 16   |
|  | 25kA  | A  | 16   |
| Corrente nominale di breve durata Icw                          | 1s  | kA | 250  |
|  | Conducibilità 10/5 mA/V   |    |      |
| Corrente di impiego Ie IEC/EN                                  | AC1/AC21A   |    |      |
|  |   | A  | 16   |
| AC15   | 110V  | A  | 10   |
|  | 220/230V  | A  | 8    |
|  | 380/400V  | A  | 4    |
|  | 660/690V  | A  | 1.5  |
|  | Potenza nominale di impiego in AC   |    |      |
| trifase AC-3   | 220/230V  | kW | 3.5  |
|  | 380/440V  | kW | 4.5  |
|  | 500/690V  | kW | 5.5  |
| monofase AC-3  | 110V  | kW | 0.55 |

|  |          |                 |                   |
|--|----------|-----------------|-------------------|
|  | 220/230V | kW              | 1.5               |
|  | 380/440V | kW              | 2.2               |
| <hr/>  |          |                 |                   |
| trifase AC23A                                  | 220/230V | kW              | 3.7               |
|  | 380/440V | kW              | 6.5               |
|  | 500/690V | kW              | 7.5               |
| <hr/>  |          |                 |                   |
| monofase AC23A                                 | 110V     | kW              | 0.75              |
|  | 220/230V | kW              | 1.8               |
|  | 380/440V | kW              | 3                 |
| <hr/>  |          |                 |                   |
| Corrente nominale di impiego in DC             |          |                 |                   |
| DC21A  | 48V      | A               | 16                |
|  | 60V      | A               | 16                |
|  | 110V     | A               | 4                 |
|  | 220V     | A               | 0.6               |
|  | 440V     | A               | 0.25              |
| <hr/>  |          |                 |                   |
| DC23A (poli in serie)                          | 24V      | A               | 16 (1)            |
|  | 48V      | A               | 16 (2)            |
|  | 60V      | A               | 16 (3)            |
|  | 110V     | A               | 10 (3)            |
|  | 220V     | A               | 7 (4)             |
| <hr/>  |          |                 |                   |
| DC13   | 24V      | A               | 16                |
|  | 48V      | A               | 14                |
|  | 60V      | A               | 10                |
|  | 110V     | A               | 1                 |
|  | 220V     | A               | 0.4               |
|  | 440V     | A               | 0.15              |
| <hr/>  |          |                 |                   |
| Potenza dissipata                              |          | W               | 0.6               |
| <b>Caratteristiche meccaniche</b>              |          |                 |                   |
| Attacchi vite                                  |          |                 | 3M                |
| Coppia di serraggio terminali max              |          | Nm              | 0.5               |
| <hr/>  |          |                 |                   |
| Sezione dei conduttori                         |          |                 |                   |
| AWG - Cavo rigido                              | min      | AWG             | 20                |
|  | max      | AWG             | 12                |
| <hr/>  |          |                 |                   |
| AWG - Cavo flessibile                          | min      | AWG             | 20                |
|  | max      | AWG             | 12                |
| <hr/>  |          |                 |                   |
| Sezione dei conduttori (IEC) - Cavo flessibile | min      | mm <sup>2</sup> | 0.5               |
|  | max      | mm <sup>2</sup> | 2.5               |
| <hr/>  |          |                 |                   |
| Sezione dei conduttori (IEC) - Cavo rigido     | min      | mm <sup>2</sup> | 0.5               |
|  | max      | mm <sup>2</sup> | 2.5               |
| <hr/>  |          |                 |                   |
| Durata meccanica                               |          | cycles          | 1X10 <sup>6</sup> |
| <b>Dati tecnici UL</b>                         |          |                 |                   |
| Interruttori per motori a comando diretto      |          |                 |                   |
| Per motore trifase                             | 120V     | HP              | 1.5               |
|  | 240V     | HP              | 3                 |
|  | 480V     | HP              | 5                 |

|                     |      |    |      |
|---------------------|------|----|------|
|                     | 600V | HP | 5    |
| Per motore monofase | 120V | HP | 0.75 |
|                     | 240V | HP | 1    |

### Condizioni ambientali

#### Temperatura

Temperatura di impiego

|     |    |     |
|-----|----|-----|
| min | °C | -25 |
| max | °C | +55 |

Temperatura di stoccaggio

|     |    |     |
|-----|----|-----|
| min | °C | -40 |
| max | °C | +70 |

### Tolleranze e protezioni

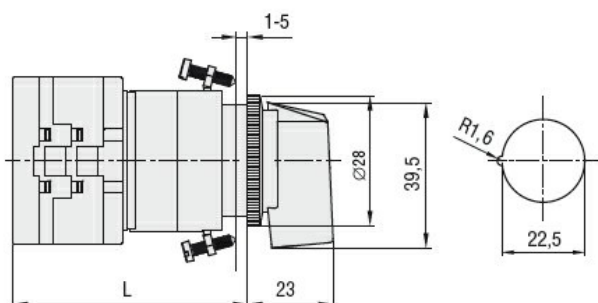
Grado di protezione IP frontale

IP65

Grado di protezione Terminali

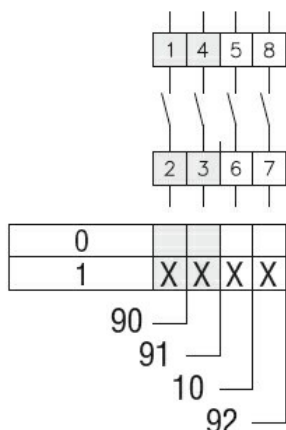
IP20

### Dimensioni



| Series      | L  |      |       |       |
|-------------|----|------|-------|-------|
|             | 1  | 2    | 3...8 |       |
| <b>GX16</b> | 54 | 62.5 | 71    | 147.5 |
| <b>GX20</b> | 54 | 62.5 | 71    | 147.5 |

### Schemi elettrici



### Omologazioni e conformità

#### Conformità

CSA C22.2 n° 14

IEC/EN/BS 60947-1

IEC/EN/BS 60947-3

IEC/EN/BS 60947-5-1

IEC/EN/BS 61058-1

---

UL60947-4-1

---

Omologazioni

cULus  
EAC

---

**Classificazione ETIM**

ETIM 8.0

EC001105 -  
interruttore