

Denominazione del prodotto				Commutatori a camme
Tipo				GX16
Caratteristiche generali				
Schema				54 - Deviatore 1 polo
Numero di elementi				1
Esecuzione				U11 - Esecuzione per montaggio frontale con maniglia nera senza mostrina con fissaggio foro diam.22mm
Caratteristiche dei contatti				
Tensione nominale di isolamento		IEC/EN	V	690
		UL/CSA	V	600
Tensione nominale di tenuta ad impulso (Uimp)			kV	6
Corrente convenzionale termica in aria libera Ith		IEC/EN	A	16
		UL/CSA	A	12
Tensione di funzionamento nominale			V	440
Tensione nominale di tenuta a impulso			kV	4
Max. calibro fusibili per protezione da corto circuito In (gG)		10kA	A	16
		15kA	A	16
		25kA	A	16
Corrente nominale di breve durata Icw		1s	kA	250
Conducibilità				10/5 mA/V
Corrente di impiego Ie IEC/EN				
AC1/AC21A			A	16
AC15		110V	A	10
		220/230V	A	8
		380/400V	A	4
		660/690V	A	1.5
Potenza nominale di impiego in AC				
trifase AC-3		220/230V	kW	3.5
		380/440V	kW	4.5
		500/690V	kW	5.5
monofase AC-3		110V	kW	0.55
		220/230V	kW	1.5
		380/440V	kW	2.2
trifase AC23A		220/230V	kW	3.7
		380/440V	kW	6.5
		500/690V	kW	7.5
monofase AC23A		110V	kW	0.75

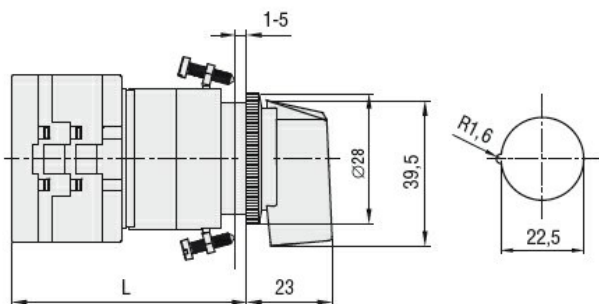
	220/230V	kW	1.8
	380/440V	kW	3
Corrente nominale di impiego in DC			
DC21A			
	48V	A	16
	60V	A	16
	110V	A	4
	220V	A	0.6
	440V	A	0.25
DC23A (poli in serie)			
	24V	A	16 (1)
	48V	A	16 (2)
	60V	A	16 (3)
	110V	A	10 (3)
	220V	A	7 (4)
DC13			
	24V	A	16
	48V	A	14
	60V	A	10
	110V	A	1
	220V	A	0.4
	440V	A	0.15
Potenza dissipata		W	0.6
Caratteristiche meccaniche			
Attacchi vite			3M
Coppia di serraggio terminali max		Nm	0.5
Sezione dei conduttori			
AWG - Cavo rigido			
	min	AWG	20
	max	AWG	12
AWG - Cavo flessibile			
	min	AWG	20
	max	AWG	12
Sezione dei conduttori (IEC) - Cavo flessibile			
	min	mm ²	0.5
	max	mm ²	2.5
Sezione dei conduttori (IEC) - Cavo rigido			
	min	mm ²	0.5
	max	mm ²	2.5
Durata meccanica		cycles	1X10 ⁶
Dati tecnici UL			
Interruttori per motori a comando diretto			
Per motore trifase			
	120V	HP	1.5
	240V	HP	3
	480V	HP	5
	600V	HP	5
Per motore monofase			
	120V	HP	0.75
	240V	HP	1
Condizioni ambientali			
Temperatura			
Temperatura di impiego			
	min	°C	-25

Temperatura di stoccaggio	max	°C	+55
	min	°C	-40
	max	°C	+70

Tolleranze e protezioni

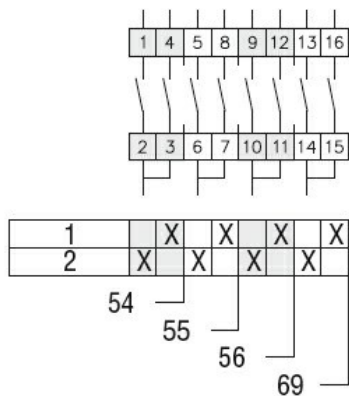
Grado di protezione IP frontale	IP65
Grado di protezione Terminali	IP20

Dimensioni



Series	L			
	1	2	3.....8	
GX16	54	62.5	71	147.5
GX20	54	62.5	71	147.5

Schemi elettrici



Omologazioni e conformità

Conformità

CSA C22.2 n° 14
IEC/EN/BS 60947-1
IEC/EN/BS 60947-3
IEC/EN/BS 60947-5-1
IEC/EN/BS 61058-1
UL60947-4-1

Omologazioni

cULus
EAC

Classificazione ETIM

ETIM 8.0	EC001029 - Selettore completo
----------	-------------------------------------