

Denominazione del prodotto	Commutatore a camme in cassetta		
Tipo	GX16		
Caratteristiche generali			
Schema	12 - Avviatore stella-triangolo		
Numero di elementi	4		
Esecuzione	P25 - Esecuzione in cassetta plastica con maniglia giallo/rossa		
Caratteristiche dei contatti			
Tensione nominale di isolamento	IEC/EN	V	690
	UL/CSA	V	600
Tensione nominale di tenuta ad impulso (Uimp)		kV	6
Corrente convenzionale termica in aria libera Ith	IEC/EN	A	16
	UL/CSA	A	12
Tensione di funzionamento nominale		V	440
Tensione nominale di tenuta a impulso		kV	4
Max. calibro fusibili per protezione da corto circuito In (gG)	10kA	A	16
	15kA	A	16
	25kA	A	16
Corrente nominale di breve durata Icw	1s	kA	250
Conducibilità			10/5 mA/V
Corrente di impiego Ie IEC/EN			
AC1/AC21A		A	16
AC15	110V	A	10
	220/230V	A	8
	380/400V	A	4
	660/690V	A	1.5
Potenza nominale di impiego in AC			
trifase AC-3	220/230V	kW	3.5
	380/440V	kW	4.5
	500/690V	kW	5.5
monofase AC-3	110V	kW	0.55
	220/230V	kW	1.5
	380/440V	kW	2.2
trifase AC23A	220/230V	kW	3.7
	380/440V	kW	6.5
	500/690V	kW	7.5
monofase AC23A	110V	kW	0.75
	220/230V	kW	1.8

	380/440V	kW	3
Corrente nominale di impiego in DC			
DC21A	48V	A	16
	60V	A	16
	110V	A	4
	220V	A	0.6
	440V	A	0.25
DC23A (poli in serie)	24V	A	16 (1)
	48V	A	16 (2)
	60V	A	16 (3)
	110V	A	10 (3)
	220V	A	7 (4)
DC13	24V	A	16
	48V	A	14
	60V	A	10
	110V	A	1
	220V	A	0.4
	440V	A	0.15
Potenza dissipata		W	0.6
Caratteristiche meccaniche			
Attacchi vite			3M
Coppia di serraggio terminali max		Nm	0.5
Sezione dei conduttori			
AWG - Cavo rigido	min	AWG	20
	max	AWG	12
AWG - Cavo flessibile	min	AWG	20
	max	AWG	12
Sezione dei conduttori (IEC) - Cavo flessibile	min	mm ²	0.5
	max	mm ²	2.5
Sezione dei conduttori (IEC) - Cavo rigido	min	mm ²	0.5
	max	mm ²	2.5
Durata meccanica		cycles	1X10 ⁶
Dati tecnici UL			
Interruttori per motori a comando diretto			
Per motore trifase	120V	HP	1.5
	240V	HP	3
	480V	HP	5
	600V	HP	5
Per motore monofase	120V	HP	0.75
	240V	HP	1
Condizioni ambientali			
Temperatura			
Temperatura di impiego	min	°C	-25
	max	°C	+55

Temperatura di stoccaggio

min °C -40
max °C +70

Tolleranze e protezioni

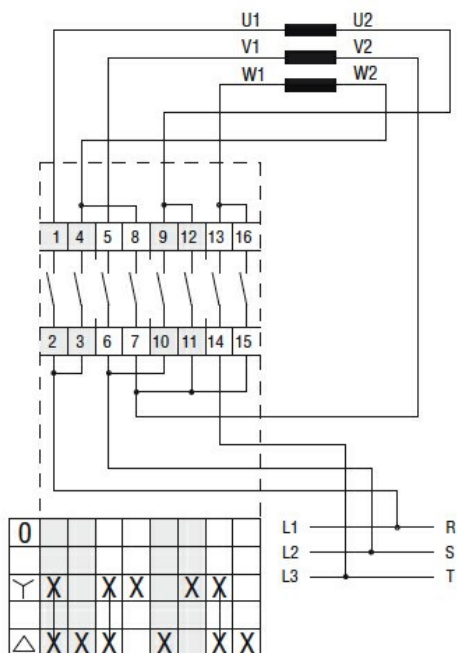
Grado di protezione IP frontale	IP65
Grado di protezione Terminali	IP20

Dimensioni



GX16	90x90	1-2	3-5	90	90	79	79	4.5	25	19	30	71.3	98.3	4xPG16	IP65
GX20		1-2	3-5												
GX16	110x110	1-3	4-7	110	110	98.4	83	4.5	32	21	39.5	85.5	119.5	4xPG21	IP65
GX20		1-3	4-7												
GX32		1-2	3-4												
GX40		1-2	3-4												

Schemi elettrici



Omologazioni e conformità

Conformità

- IEC/EN/BS 60947-1
- IEC/EN/BS 60947-3
- IEC/EN/BS 60947-5-1
- IEC/EN/BS 61058-1

Omologazioni

EAC

Classificazione ETIM

ETIM 8.0

EC001029 -
Selettore
completo

