

|  |   |    |           |
|--|---|----|-----------|
| Denominazione del prodotto                                     | Commutatore a camme in cassetta GX16                  |    |           |
| Tipo   | GX16  |    |           |
| <b>Caratteristiche generali</b>                                |   |    |           |
| Schema   | 12 - Avviatore stella-triangolo                       |    |           |
| Numero di elementi   | 4   |    |           |
| Esecuzione   | P - Esecuzione in cassetta plastica con maniglia nera |    |           |
| <b>Caratteristiche dei contatti</b>                            |   |    |           |
| Tensione nominale di isolamento                                | IEC/EN  | V  | 690       |
|  | UL/CSA  | V  | 600       |
| Tensione nominale di tenuta ad impulso (Uimp)                  |   | kV | 6         |
| Corrente convenzionale termica in aria libera Ith              | IEC/EN  | A  | 16        |
|  | UL/CSA  | A  | 12        |
| Tensione di funzionamento nominale                             |   | V  | 440       |
| Tensione nominale di tenuta a impulso                          |   | kV | 4         |
| Max. calibro fusibili per protezione da corto circuito In (gG) | 10kA  | A  | 16        |
|  | 15kA  | A  | 16        |
|  | 25kA  | A  | 16        |
| Corrente nominale di breve durata Icw                          | 1s  | kA | 250       |
| Conducibilità  |   |    | 10/5 mA/V |
| Corrente di impiego Ie IEC/EN                                  |   |    |           |
| AC1/AC21A  |   | A  | 16        |
| AC15   | 110V  | A  | 10        |
|  | 220/230V  | A  | 8         |
|  | 380/400V  | A  | 4         |
|  | 660/690V  | A  | 1.5       |
| Potenza nominale di impiego in AC                              |   |    |           |
| trifase AC-3   | 220/230V  | kW | 3.5       |
|  | 380/440V  | kW | 4.5       |
|  | 500/690V  | kW | 5.5       |
| monofase AC-3  | 110V  | kW | 0.55      |
|  | 220/230V  | kW | 1.5       |
|  | 380/440V  | kW | 2.2       |
| trifase AC23A  | 220/230V  | kW | 3.7       |
|  | 380/440V  | kW | 6.5       |
|  | 500/690V  | kW | 7.5       |
| monofase AC23A   | 110V  | kW | 0.75      |
|  | 220/230V  | kW | 1.8       |
|  | 380/440V  | kW | 3         |
| Corrente nominale di impiego in DC                             |   |    |           |

|  |      |                 |                   |
|--|------|-----------------|-------------------|
| DC21A  | 48V  | A               | 16                |
|  | 60V  | A               | 16                |
|  | 110V | A               | 4                 |
|  | 220V | A               | 0.6               |
|  | 440V | A               | 0.25              |
| DC23A (poli in serie)                          | 24V  | A               | 16 (1)            |
|  | 48V  | A               | 16 (2)            |
|  | 60V  | A               | 16 (3)            |
|  | 110V | A               | 10 (3)            |
|  | 220V | A               | 7 (4)             |
| DC13   | 24V  | A               | 16                |
|  | 48V  | A               | 14                |
|  | 60V  | A               | 10                |
|  | 110V | A               | 1                 |
|  | 220V | A               | 0.4               |
| 440V   | A    | 0.15            |                   |
| Potenza dissipata                              |      | W               | 0.6               |
| <b>Caratteristiche meccaniche</b>              |      |                 |                   |
| Attacchi vite                                  |      |                 | 3M                |
| Coppia di serraggio terminali max              |      | Nm              | 0.5               |
| Sezione dei conduttori                         |      |                 |                   |
| AWG - Cavo rigido                              |      |                 |                   |
|  | min  | AWG             | 20                |
|  | max  | AWG             | 12                |
| AWG - Cavo flessibile                          |      |                 |                   |
|  | min  | AWG             | 20                |
|  | max  | AWG             | 12                |
| Sezione dei conduttori (IEC) - Cavo flessibile |      |                 |                   |
|  | min  | mm <sup>2</sup> | 0.5               |
|  | max  | mm <sup>2</sup> | 2.5               |
| Sezione dei conduttori (IEC) - Cavo rigido     |      |                 |                   |
|  | min  | mm <sup>2</sup> | 0.5               |
|  | max  | mm <sup>2</sup> | 2.5               |
| Durata meccanica                               |      | cycles          | 1X10 <sup>6</sup> |
| <b>Dati tecnici UL</b>                         |      |                 |                   |
| Interruttori per motori a comando diretto      |      |                 |                   |
| Per motore trifase                             |      |                 |                   |
|  | 120V | HP              | 1.5               |
|  | 240V | HP              | 3                 |
|  | 480V | HP              | 5                 |
|  | 600V | HP              | 5                 |
| Per motore monofase                            |      |                 |                   |
|  | 120V | HP              | 0.75              |
|  | 240V | HP              | 1                 |
| <b>Condizioni ambientali</b>                   |      |                 |                   |
| Temperatura                                    |      |                 |                   |
| Temperatura di impiego                         |      |                 |                   |
|  | min  | °C              | -25               |
|  | max  | °C              | +55               |
| Temperatura di stoccaggio                      |      |                 |                   |
|  | min  | °C              | -40               |

max °C +70

**Tolleranze e protezioni**

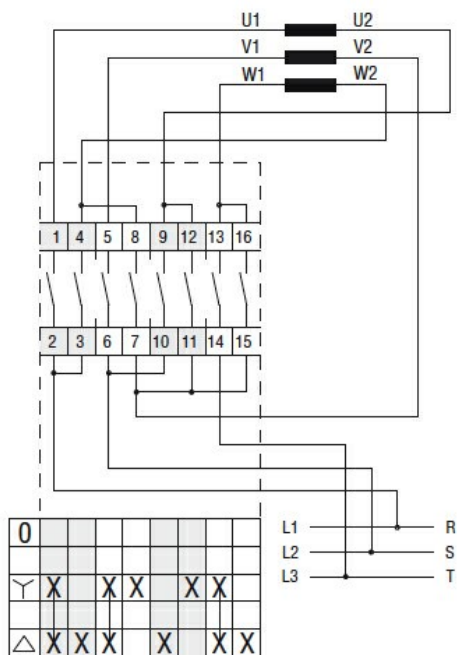
|                                 |      |
|---------------------------------|------|
| Grado di protezione IP frontale | IP65 |
| Grado di protezione Terminali   | IP20 |

**Dimensioni**



|      |         |     |     |     |     |      |    |     |    |    |      |      |       |        |      |
|------|---------|-----|-----|-----|-----|------|----|-----|----|----|------|------|-------|--------|------|
| GX16 | 90x90   | 1-2 | 3-5 | 90  | 90  | 79   | 79 | 4.5 | 25 | 19 | 30   | 71.3 | 98.3  | 4xPG16 | IP65 |
| GX20 |         | 1-2 | 3-5 |     |     |      |    |     |    |    |      |      |       |        |      |
| GX16 | 110x110 | 1-3 | 4-7 | 110 | 110 | 98.4 | 83 | 4.5 | 32 | 21 | 39.5 | 85.5 | 119.5 | 4xPG21 | IP65 |
| GX20 |         | 1-3 | 4-7 |     |     |      |    |     |    |    |      |      |       |        |      |
| GX32 |         | 1-2 | 3-4 |     |     |      |    |     |    |    |      |      |       |        |      |
| GX40 |         | 1-2 | 3-4 |     |     |      |    |     |    |    |      |      |       |        |      |

**Schemi elettrici**



**Omologazioni e conformità**

**Conformità**

- IEC/EN/BS 60947-1
- IEC/EN/BS 60947-3
- IEC/EN/BS 60947-5-1
- IEC/EN/BS 61058-1

**Omologazioni**

EAC

**Classificazione ETIM**

ETIM 8.0

EC001029 -  
Selettore  
completo