

Denominazione del prodotto				Commutatori a camme
Tipo				GN315
<b>Caratteristiche generali</b>				
Schema				52 - Commutatore 2 poli
Numero di elementi				2
Esecuzione				O - Montaggio a fondo quadro con maniglia nera
<b>Caratteristiche dei contatti</b>				
Tensione nominale di isolamento	IEC/EN	V	690	
	UL/CSA	V	600	
Tensione nominale di tenuta ad impulso (Uimp)			kV	8
Corrente convenzionale termica in aria libera Ith	IEC/EN	A	315	
	UL/CSA	A	255	
Tensione di funzionamento nominale			V	690
Tensione nominale di tenuta a impulso			kV	6
Max. calibro fusibili per protezione da corto circuito In (gG)	10kA	A	315	
	15kA	A	315	
Corrente nominale di breve durata Icw	1s	kA	5200	
Corrente di impiego Ie IEC/EN AC1/AC21A			A	315
Potenza nominale di impiego in AC trifase AC-3	220/230V	kW	37	
	380/440V	kW	55	
	500/690V	kW	69	
monofase AC-3	110V	kW	11	
	220/230V	kW	22	
	380/440V	kW	30	
Corrente nominale di impiego in DC DC21A	48V	A	200	
	60V	A	200	
	110V	A	35	
	220V	A	2.5	
	440V	A	0.9	
Potenza dissipata			W	64.5
<b>Caratteristiche meccaniche</b>				
Attacchi vite				M10
Coppia di serraggio terminali max				Nm 10
Sezione dei conduttori	AWG - Cavo rigido			
	max	AWG	1XMCM350	
	AWG - Cavo flessibile			

	max	AWG	1XMCM350
Sezione dei conduttori (IEC) - Cavo flessibile	max	mm <sup>2</sup>	1X185
Sezione dei conduttori (IEC) - Cavo rigido	max	mm <sup>2</sup>	1X185
Durata meccanica	cycles		2X10 <sup>5</sup>

**Dati tecnici UL**

Interruttori per motori a comando diretto

Per motore trifase

120V	HP	30
240V	HP	50
480V	HP	100
600V	HP	75

Per motore monofase

120V	HP	15
240V	HP	30

**Condizioni ambientali**

Temperatura

Temperatura di impiego

min	°C	-25
max	°C	+55

Temperatura di stoccaggio

min	°C	-40
max	°C	+70

**Tolleranze e protezioni**

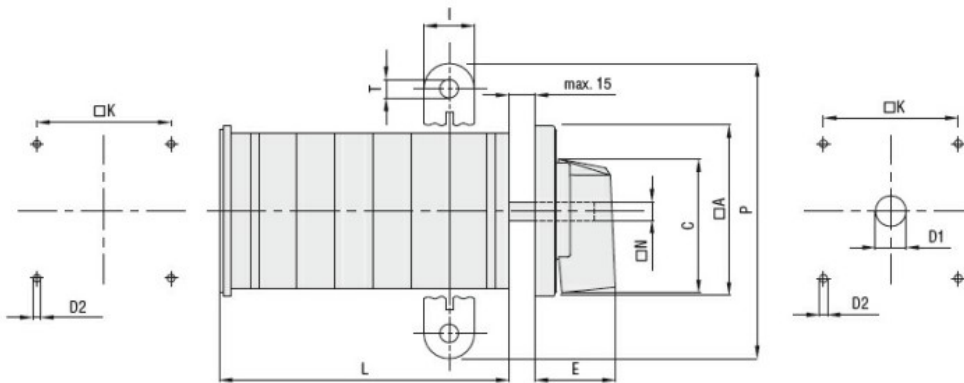
Grado di protezione IP frontale

IP40

Grado di protezione Terminali

IP00

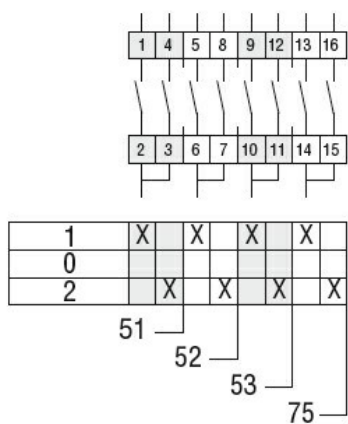
**Dimensioni**



Series	Dimensions									L Number of elements ①											
	□A	C	ØD2	E	I	□K	□N	P	ØT	1	2	3	4	5	6	7	8	9	10	11	12
<b>GN200</b>	132	104	5.3	56	20	104	10	140	10.5	77	107	136	166	196	226	284	314	343	373	402	432
<b>GN315</b>	132	104	5.3	56	20	104	10	145	10.5	77	107	136	166	196	226	284	314	343	373	402	432

① For devices with 6 or more elements please contact please consult Technical support, see contact details on inside front cover.

**Schemi elettrici**



**Omologazioni e conformità**

Conformità

- IEC/EN/BS 60947-1
- IEC/EN/BS 60947-3
- IEC/EN/BS 60947-5-1
- UL60947-4-1

Omologazioni

UR

**Classificazione ETIM**

ETIM 8.0

EC001029 -  
Selettore  
completo