

Denominazione del prodotto				Commutatori a camme
Tipo				GN315
<b>Caratteristiche generali</b>				
Schema				26 - Invertitore di marcia trifase con ritorno a molla
Numero di elementi				3
Esecuzione				U - Esecuzione per montaggio frontale con maniglia nera
<b>Caratteristiche dei contatti</b>				
Tensione nominale di isolamento		IEC/EN	V	690
		UL/CSA	V	600
Tensione nominale di tenuta ad impulso (Uimp)			kV	8
Corrente convenzionale termica in aria libera Ith		IEC/EN	A	315
		UL/CSA	A	255
Tensione di funzionamento nominale			V	690
Tensione nominale di tenuta a impulso			kV	6
Max. calibro fusibili per protezione da corto circuito In (gG)		10kA	A	315
		15kA	A	315
Corrente nominale di breve durata Icw		1s	kA	5200
Corrente di impiego Ie IEC/EN AC1/AC21A			A	315
Potenza nominale di impiego in AC trifase AC-3		220/230V	kW	37
		380/440V	kW	55
		500/690V	kW	69
	monofase AC-3	110V	kW	11
		220/230V	kW	22
		380/440V	kW	30
Corrente nominale di impiego in DC DC21A		48V	A	200
		60V	A	200
		110V	A	35
		220V	A	2.5
		440V	A	0.9
Potenza dissipata			W	64.5
<b>Caratteristiche meccaniche</b>				
Attacchi vite				M10
Coppia di serraggio terminali max				Nm 10
Sezione dei conduttori	AWG - Cavo rigido			
	max	AWG	1XMCM350	

AWG - Cavo flessibile	max	AWG	1XMCM350
Sezione dei conduttori (IEC) - Cavo flessibile	max	mm <sup>2</sup>	1X185
Sezione dei conduttori (IEC) - Cavo rigido	max	mm <sup>2</sup>	1X185
Durata meccanica		cycles	2X10 <sup>5</sup>

**Dati tecnici UL**

Interruttori per motori a comando diretto

Per motore trifase

120V	HP	30
240V	HP	50
480V	HP	100
600V	HP	75

Per motore monofase

120V	HP	15
240V	HP	30

**Condizioni ambientali**

Temperatura

Temperatura di impiego

min	°C	-25
max	°C	+55

Temperatura di stoccaggio

min	°C	-40
max	°C	+70

**Tolleranze e protezioni**

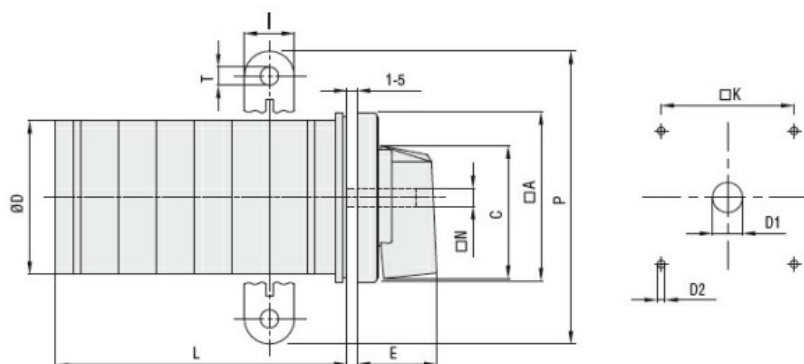
Grado di protezione IP frontale

IP40

Grado di protezione Terminali

IP00

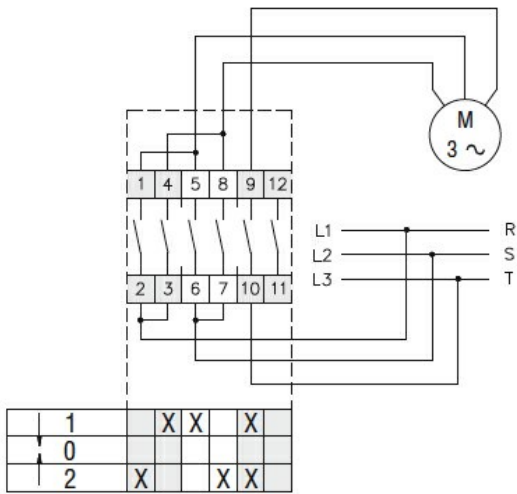
**Dimensioni**



Series	Dimensions											L Number of elements ①											
	□A	C	ØD	ØD1	ØD2	E	I	□K	□N	P	ØT	1	2	3	4	5	6	7	8	9	10	11	12
GN200	132	104	120	16	5.3	56	20	104	10	140	10.5	77	107	136	166	196	226	284	314	343	373	402	432
GN315	132	104	120	16	5.3	56	20	104	10	145	10.5	77	107	136	166	196	226	284	314	343	373	402	432

① For devices with 6 or more elements please consult Technical support, see contact details on inside front cover.

**Schemi elettrici**



### Omologazioni e conformità

#### Conformità

IEC/EN/BS 60947-1  
IEC/EN/BS 60947-3  
IEC/EN/BS 60947-5-1  
UL60947-4-1

#### Omologazioni

UR

### Classificazione ETIM

ETIM 8.0

EC001029 -  
Selettore  
completo