

Denominazione del prodotto	Commutatore a camme in cassetta			
Tipo	GN315			
<b>Caratteristiche generali</b>				
Schema	26 - Invertitore di marcia trifase con ritorno a molla			
Numero di elementi	3			
Esecuzione	L - cassetta metallica con maniglia nera			
<b>Caratteristiche dei contatti</b>				
Tensione nominale di isolamento	IEC/EN	V	690	
	UL/CSA	V	600	
Tensione nominale di tenuta ad impulso (Uimp)		kV	8	
Corrente convenzionale termica in aria libera Ith	IEC/EN	A	315	
	UL/CSA	A	255	
Tensione di funzionamento nominale		V	690	
Tensione nominale di tenuta a impulso		kV	6	
Max. calibro fusibili per protezione da corto circuito In (gG)	10kA	A	315	
	15kA	A	315	
Corrente nominale di breve durata Icw	1s	kA	5200	
Corrente di impiego Ie IEC/EN AC1/AC21A		A	315	
Potenza nominale di impiego in AC trifase AC-3	220/230V	kW	37	
	380/440V	kW	55	
	500/690V	kW	69	
	monofase AC-3	110V	kW	11
		220/230V	kW	22
		380/440V	kW	30
Corrente nominale di impiego in DC DC21A	48V	A	200	
	60V	A	200	
	110V	A	35	
	220V	A	2.5	
	440V	A	0.9	
Potenza dissipata		W	64.5	
<b>Caratteristiche meccaniche</b>				
Attacchi vite	M10			
Coppia di serraggio terminali max	Nm 10			
Sezione dei conduttori	AWG - Cavo rigido			
	max	AWG	1XMCM350	

AWG - Cavo flessibile	max	AWG	1XMCM350
Sezione dei conduttori (IEC) - Cavo flessibile	max	mm <sup>2</sup>	1X185
Sezione dei conduttori (IEC) - Cavo rigido	max	mm <sup>2</sup>	1X185
Durata meccanica		cycles	2X10 <sup>5</sup>

**Dati tecnici UL**

Interruttori per motori a comando diretto

Per motore trifase

120V	HP	30
240V	HP	50
480V	HP	100
600V	HP	75

Per motore monofase

120V	HP	15
240V	HP	30

**Condizioni ambientali**

Temperatura

Temperatura di impiego

min	°C	-25
max	°C	+55

Temperatura di stoccaggio

min	°C	-40
max	°C	+70

**Tolleranze e protezioni**

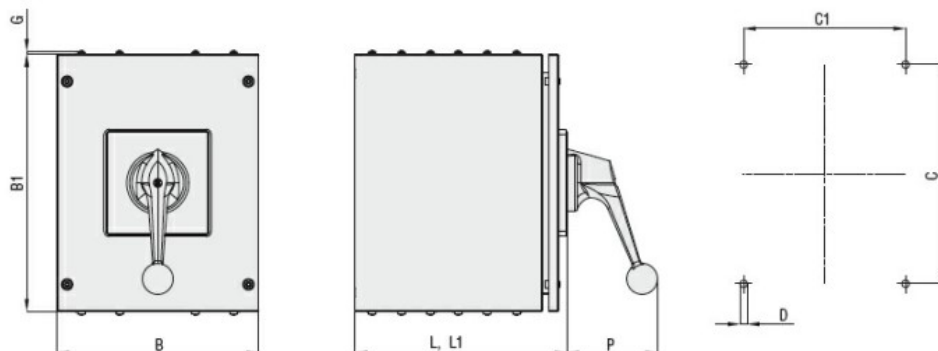
Grado di protezione IP frontale

IP54

Grado di protezione Terminali

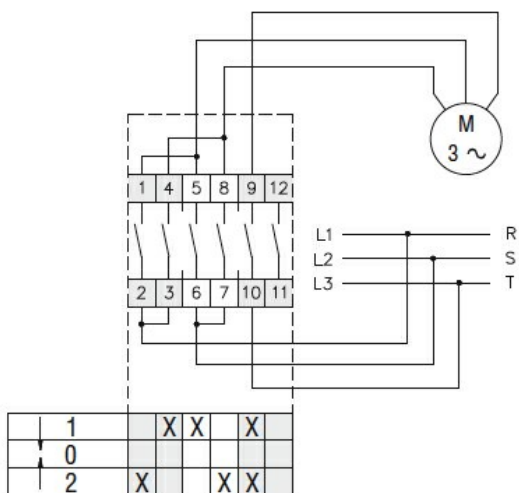
IP00

**Dimensioni**



Series	Enclosure size	Number of elements		Dimensions									Protection degree
		L	L1	L	L1	B	B1	C	C1	D	G	P	
GN200	250x316	1 - 3	4 - 6	162	252	250	316	270	200	9	4.5	98	IP54
GN315		1 - 3	4 - 6	162	252	250	316	270	200	9	4.5	98	IP54

**Schemi elettrici**



### Omologazioni e conformità

#### Conformità

IEC/EN/BS 60947-1  
IEC/EN/BS 60947-3  
IEC/EN/BS 60947-5-1

### Classificazione ETIM

ETIM 8.0

EC001029 -  
Selettore  
completo