

Denominazione del prodotto				Commutatori a camme
Tipo				GN315
Caratteristiche generali				
Schema				13 - Avviatore per motori dahlander 1-0-2
Numero di elementi				4
Esecuzione				O - Montaggio a fondo quadro con maniglia nera
Caratteristiche dei contatti				
Tensione nominale di isolamento	IEC/EN	V	690	
	UL/CSA	V	600	
Tensione nominale di tenuta ad impulso (Uimp)		kV	8	
Corrente convenzionale termica in aria libera Ith	IEC/EN	A	315	
	UL/CSA	A	255	
Tensione di funzionamento nominale		V	690	
Tensione nominale di tenuta a impulso		kV	6	
Max. calibro fusibili per protezione da corto circuito In (gG)	10kA	A	315	
	15kA	A	315	
Corrente nominale di breve durata Icw	1s	kA	5200	
Corrente di impiego Ie IEC/EN AC1/AC21A		A	315	
Potenza nominale di impiego in AC trifase AC-3	220/230V	kW	37	
	380/440V	kW	55	
	500/690V	kW	69	
	monofase AC-3	110V	kW	11
		220/230V	kW	22
		380/440V	kW	30
Corrente nominale di impiego in DC DC21A	48V	A	200	
	60V	A	200	
	110V	A	35	
	220V	A	2.5	
	440V	A	0.9	
Potenza dissipata		W	64.5	
Caratteristiche meccaniche				
Attacchi vite				M10
Coppia di serraggio terminali max				Nm 10
Sezione dei conduttori				
AWG - Cavo rigido	max	AWG	1XMCM350	
AWG - Cavo flessibile				

	max	AWG	1XMCM350
Sezione dei conduttori (IEC) - Cavo flessibile			
	max	mm ²	1X185
Sezione dei conduttori (IEC) - Cavo rigido			
Durata meccanica	max	mm ²	1X185
		cycles	2X10 ⁵

Dati tecnici UL

Interruttori per motori a comando diretto

Per motore trifase

120V	HP	30
240V	HP	50
480V	HP	100
600V	HP	75

Per motore monofase

120V	HP	15
240V	HP	30

Condizioni ambientali

Temperatura

Temperatura di impiego

min	°C	-25
max	°C	+55

Temperatura di stoccaggio

min	°C	-40
max	°C	+70

Tolleranze e protezioni

Grado di protezione IP frontale

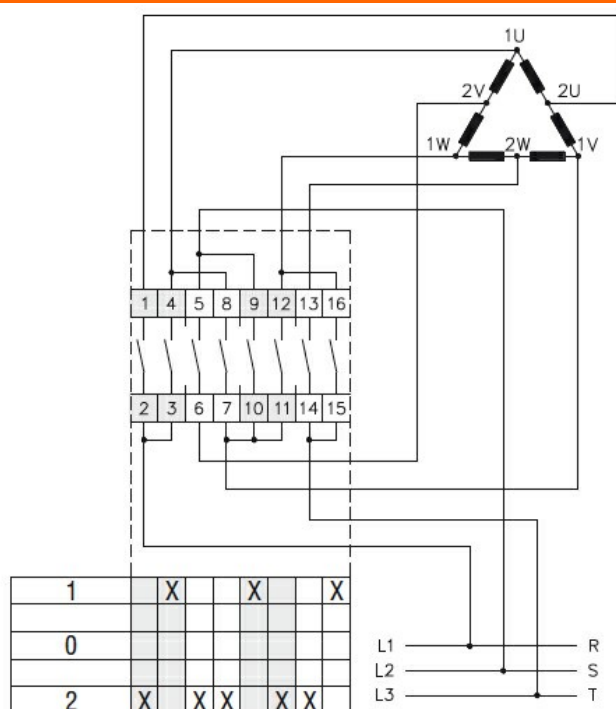
IP40

Grado di protezione Terminali

IP00

Dimensioni

Schemi elettrici



Omologazioni e conformità

Conformità

IEC/EN/BS 60947-1

IEC/EN/BS 60947-3

IEC/EN/BS 60947-5-1

UL60947-4-1

Omologazioni

UR

Classificazione ETIM

ETIM 8.0

EC001029 -
Selettore
completo