

Denominazione del prodotto	Commutatore a camme in cassetta			
Tipo	GN315			
Caratteristiche generali				
Schema	12 - Avviatore stella-triangolo			
Numero di elementi	4			
Esecuzione	L - cassetta metallica con maniglia nera			
Caratteristiche dei contatti				
Tensione nominale di isolamento	IEC/EN	V	690	
	UL/CSA	V	600	
Tensione nominale di tenuta ad impulso (Uimp)		kV	8	
Corrente convenzionale termica in aria libera Ith	IEC/EN	A	315	
	UL/CSA	A	255	
Tensione di funzionamento nominale		V	690	
Tensione nominale di tenuta a impulso		kV	6	
Max. calibro fusibili per protezione da corto circuito In (gG)	10kA	A	315	
	15kA	A	315	
Corrente nominale di breve durata Icw	1s	kA	5200	
Corrente di impiego Ie IEC/EN AC1/AC21A		A	315	
Potenza nominale di impiego in AC trifase AC-3	220/230V	kW	37	
	380/440V	kW	55	
	500/690V	kW	69	
	monofase AC-3	110V	kW	11
		220/230V	kW	22
		380/440V	kW	30
Corrente nominale di impiego in DC DC21A	48V	A	200	
	60V	A	200	
	110V	A	35	
	220V	A	2.5	
	440V	A	0.9	
Potenza dissipata		W	64.5	
Caratteristiche meccaniche				
Attacchi vite	M10			
Coppia di serraggio terminali max	Nm 10			
Sezione dei conduttori	AWG - Cavo rigido			
	max	AWG	1XMCM350	
	AWG - Cavo flessibile			

	max	AWG	1XMCM350
Sezione dei conduttori (IEC) - Cavo flessibile	max	mm ²	1X185
Sezione dei conduttori (IEC) - Cavo rigido	max	mm ²	1X185
Durata meccanica	cycles		2X10 ⁵

Dati tecnici UL

Interruttori per motori a comando diretto

Per motore trifase

120V	HP	30
240V	HP	50
480V	HP	100
600V	HP	75

Per motore monofase

120V	HP	15
240V	HP	30

Condizioni ambientali

Temperatura

Temperatura di impiego

min	°C	-25
max	°C	+55

Temperatura di stoccaggio

min	°C	-40
max	°C	+70

Tolleranze e protezioni

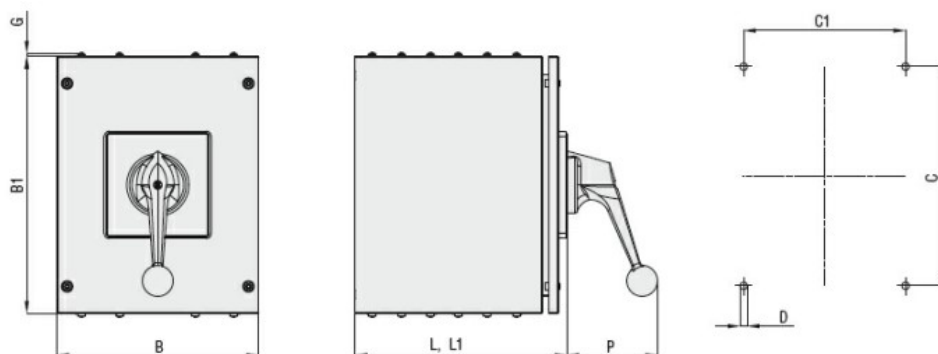
Grado di protezione IP frontale

IP54

Grado di protezione Terminali

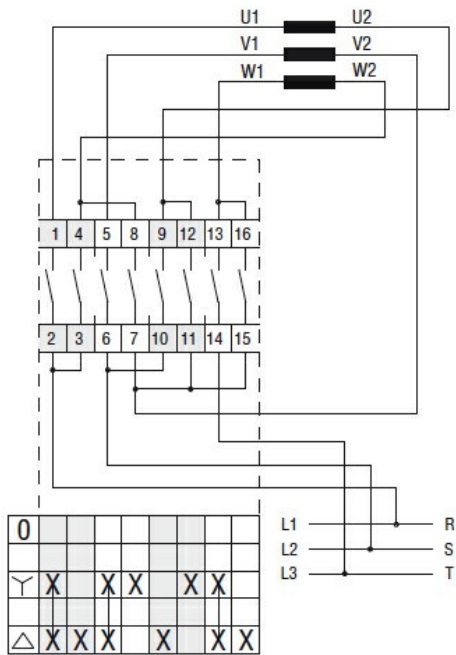
IP00

Dimensioni



Series	Enclosure size	Number of elements		Dimensions									Protection degree
		L	L1	L	L1	B	B1	C	C1	D	G	P	
GN200	250x316	1 - 3	4 - 6	162	252	250	316	270	200	9	4.5	98	IP54
GN315		1 - 3	4 - 6	162	252	250	316	270	200	9	4.5	98	IP54

Schemi elettrici



Omologazioni e conformità

Conformità

IEC/EN/BS 60947-1

IEC/EN/BS 60947-3

IEC/EN/BS 60947-5-1

Classificazione ETIM

ETIM 8.0

EC001029 -
Selettore
completo